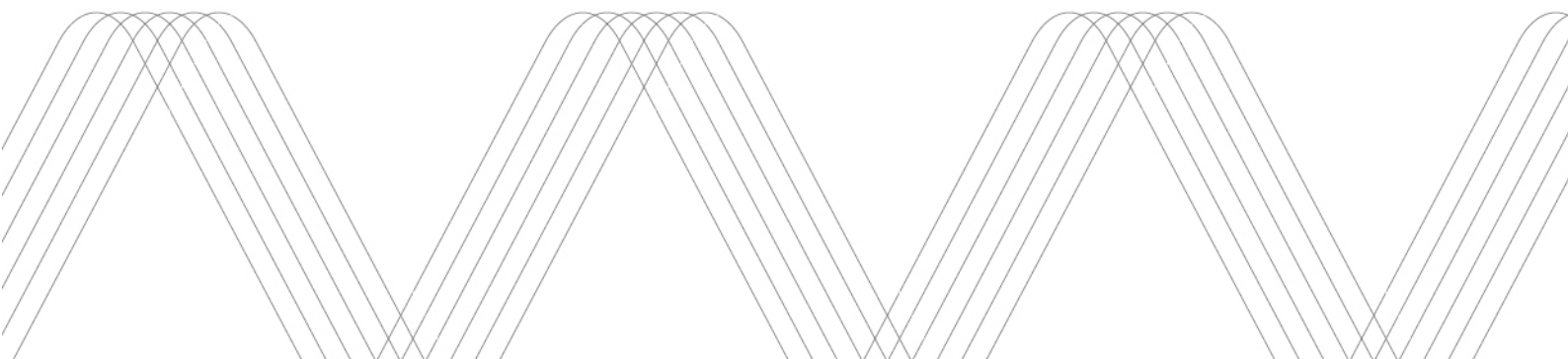




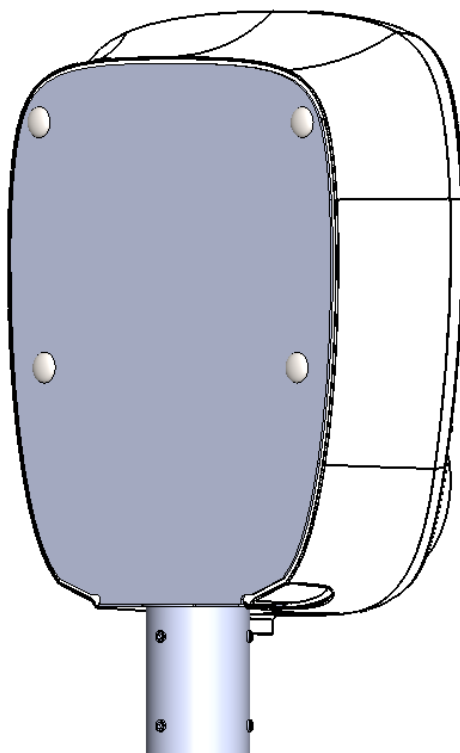
Charge Amps **Aura Pole Mount**

Manual de instalação



Índice

Para técnicos de instalação!	3
Sobre o Suporte de Fixação da Aura Pole Mount	4
Conteúdo da embalagem	4
A fornecer pelo técnico de instalação	4
Antes da instalação	5
Modelos – Aura Pole Mount	5
Montar a Aura no suporte de fixação	6
Passo 2.....	7
Passo 3.....	8
Passo 4.....	9
Passo 5.....	9
Passo 6.....	10
Passo 7	10
Passo 8.....	11
Condições da garantia	12
Regras de segurança	13
Características do produto.....	13
Reciclagem do produto.....	13
Direitos.....	13



Para técnicos de instalação!

Este manual de instalação destina-se a técnicos de instalação qualificados do Aura Pole Mount e descreve o processo de instalação segura e correta do produto. Apenas técnicos qualificados podem efetuar a instalação, cumprindo o seguinte:

- Regras de segurança básicas para uma instalação segura e correta
- Regulamentação local, regional e nacional aplicável à instalação
- As instruções contidas neste manual de instalação do Aura Pole Mount.

Sobre o suporte de fixação do Aura Pole Mount

A montagem de um suporte de fixação, com um design específico para a Aura, permite instalar o carregador num poste com um diâmetro de 60 mm. Pode ser efetuada num poste já existente.

Para obter mais informações sobre o Aura Pole Mount, entre em contacto com o fornecedor.

Conteúdo da embalagem

A embalagem contém o seguinte:

- Suporte de fixação do Aura Pole Mount
- *Kit* de instalação, saco com um anel de borracha 60x3 mm, 4 parafusos de carroçaria M6, 4 parafusos de flange M6 e 6 parafusos de retenção M8.
- **NOTAR!** Os dois parafusos M6x20 mm incluídos na embalagem da Aura devem ser utilizados para montar a Aura no poste de fixação.
- Manual de instalação

A fornecer pelo técnico de instalação

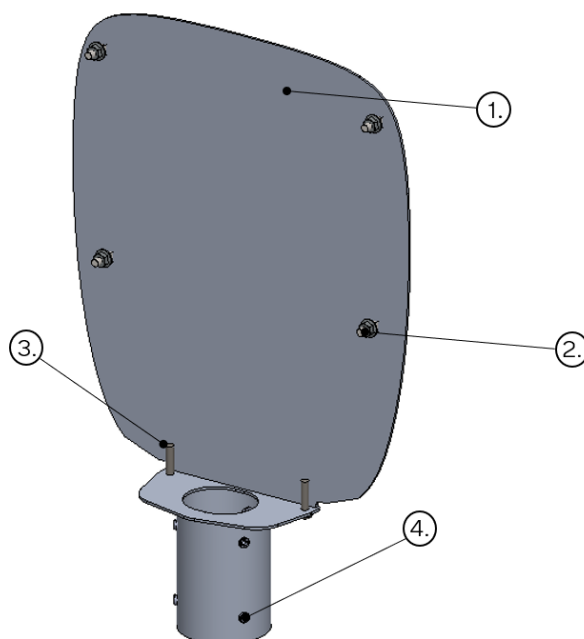
- Chave Torx T30 (para parafusos M6x20 mm)
- Chave de caixa M6, tamanho 10 (para parafusos de flange M6)
- Chave sextavada M8 (para parafusos de retenção M8)
- Chave de parafusos (ou chave de parafusos elétrica)

Antes da instalação

Antes de começar a instalação, verificar se as condições são as corretas e se todo o material necessário está disponível. A instalação deve ser efetuada em conformidade com as instruções contidas neste manual de instalação e as regras básicas de segurança.

Modelos – Aura Pole Mount





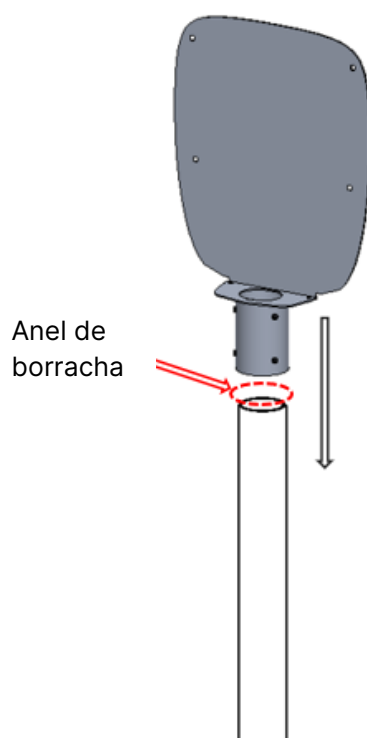
1. Suporte de fixação do Aura Pole Mount
2. 4 parafusos de carroçaria M6 e 4 parafusos de flange
3. 2 parafusos M6x20 mm (incluídos na embalagem da Aura)
4. 6 parafusos de retenção M8

Montar a Aura no suporte de fixação

Antes de começar a instalação, deve verificar

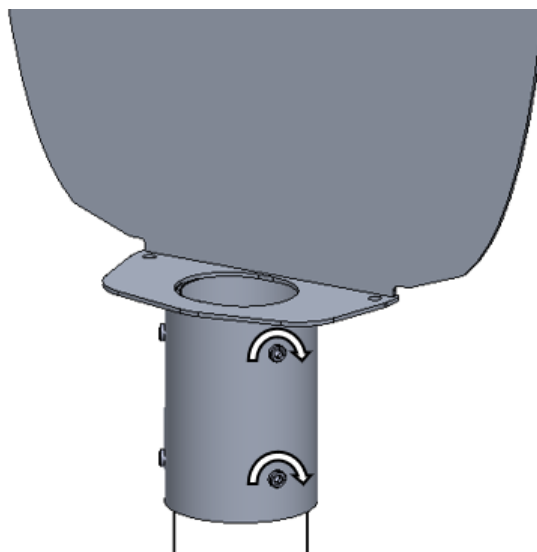
- se o cabo de entrada da alimentação tem as dimensões corretas e
- se a corrente elétrica está desligada.

O passo 1 é encaixar o anel de borracha no poste. Colocar, em seguida, o suporte de fixação. Verificar se o anel de borracha está colocado entre a fixação e o poste.



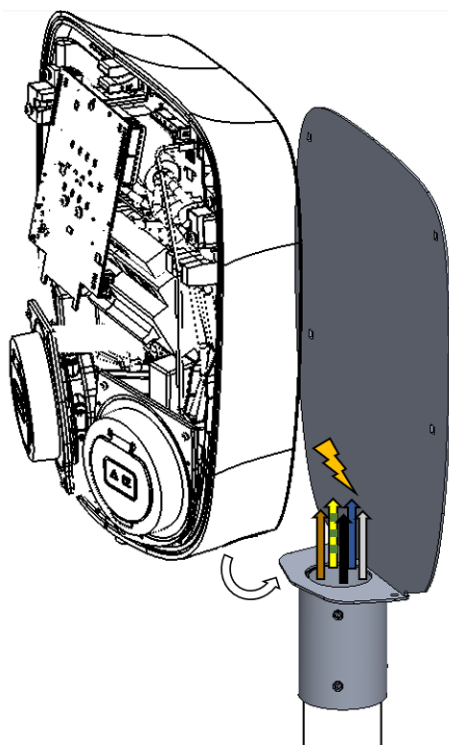
Passo 2

Apertar os 6 parafusos de retenção M8 para fixação ao poste. Usar a chave sextavada M8. Verificar se o suporte de fixação está bem fixo e na vertical. Se o poste estiver torto ou inclinado, apertar os parafusos de retenção com binários diferentes para ajustar a fixação.



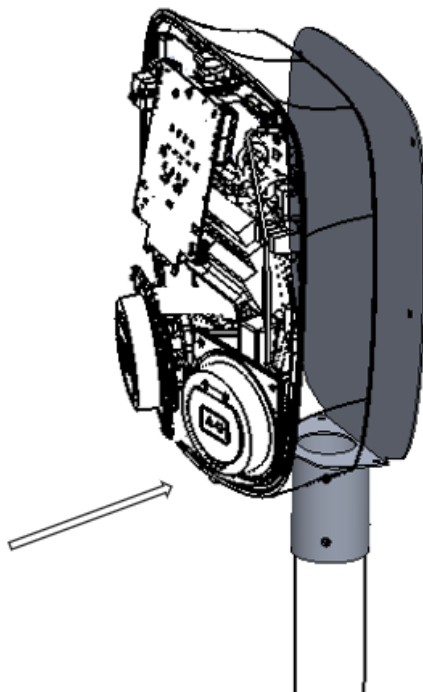
Passo 3

Colocar o cabo de instalação (do poste) na Aura. Pode ser necessário rodar ligeiramente a Aura, dependendo do cabo a instalar.



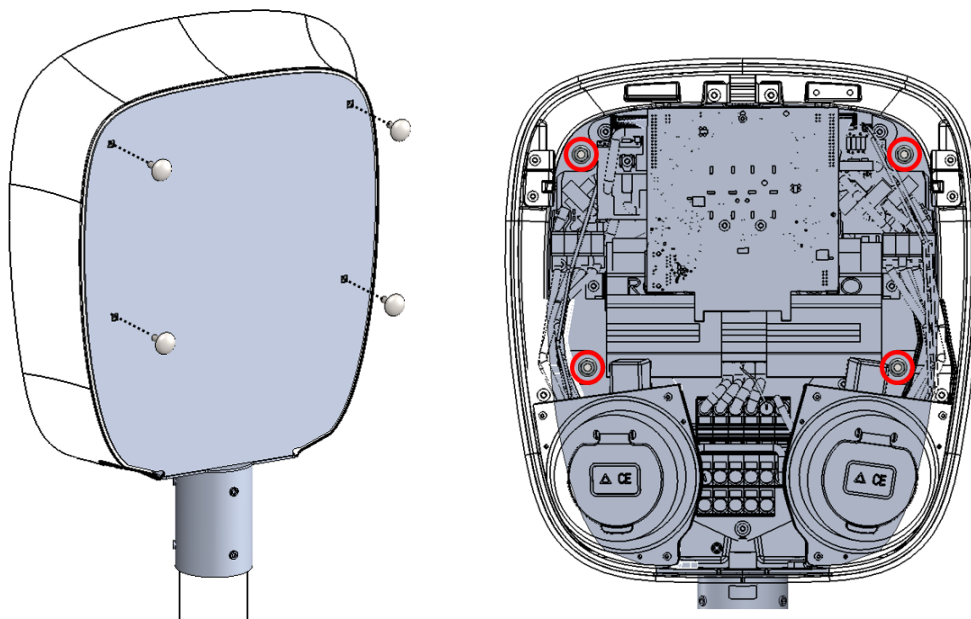
Passo 4

Empurrar a Aura para a posição correta.



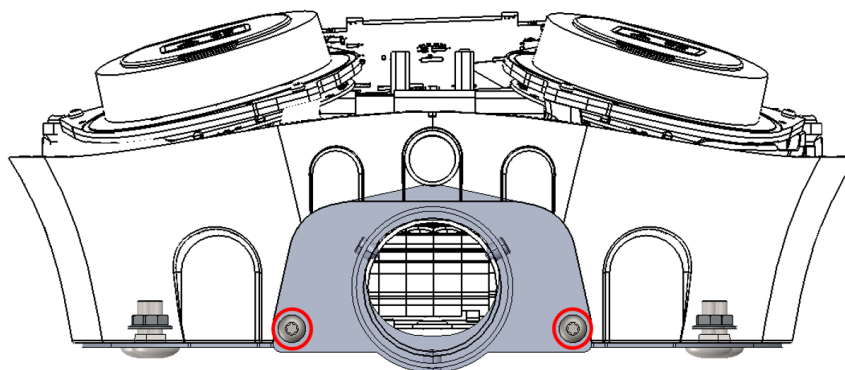
Passo 5

Montar os parafusos de carroçaria M6 e aparafusar nas porcas de flange M6 correspondentes. **NOTAR!** Não apertar as porcas – basta verificar se estão bem roscadas.



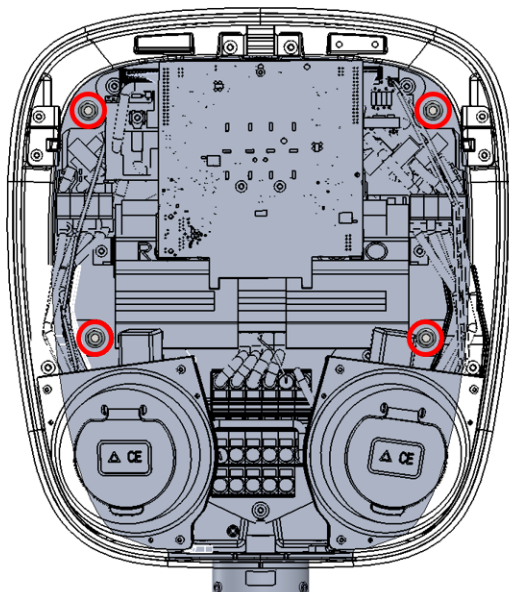
Passo 6

Aparafusar os parafusos M6x20 mm e apertar.



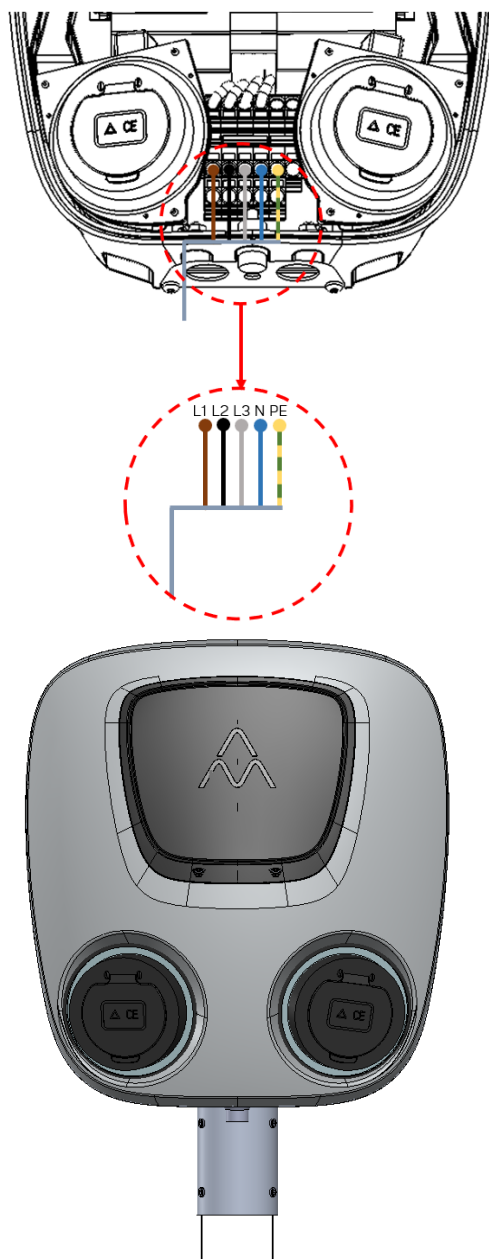
Passo 7

Apertar, em seguida, as porcas de flange M6.



Passo 8

Ligar os cabos de instalação de acordo com as informações descritas no manual de instalação da Aura. Quando terminar, fechar e bloquear a parte da frente. **NOTAR!** Em caso de instalação da Aura num sistema de 4 cabos, não instalar o neutro (N) no bloco de ligações azul para neutro.



Condições da garantia

Pode consultar as condições da garantia na página da Internet: https://cms.charge-amps.com/wp-content/uploads/2020/11/warranty_policy-1.pdf

© 2021 Charge Amps AB
Installation manual for
Aura Pole Mount
Doc. Nr: 130261
Rev 01

Address:
Charge Amps AB
Frösundaleden 2B
SE-169 75 Solna
Sweden

Contact:
+46 (0)8 55 11 2000
info@charge-amps.com
www.chargeamps.com

Org. No. 556897-7192
Registered office: Solna

Regras de segurança

A instalação da Aura deve ser efetuada por um electricista qualificado para assegurar uma instalação segura e correta, em conformidade com todas as regras de segurança. A instalação deve ser realizada de acordo com as instruções descritas neste documento.

Características do produto

- Peso: 2 kg
- Dimensões do produto: altura 465 mm, largura 303 mm, espessura 81 mm
- Material do produto: Aço inoxidável

Reciclagem do produto

A reciclagem faz parte do ciclo de vida de todos os produtos. O Aura Pole Mount contém aço inoxidável, que deve ser reciclado.

Direitos

As informações contidas neste documento foram revistas para correção. A Charge Amps AB reserva-se o direito de efetuar alterações técnicas ou do conteúdo do documento, sem aviso prévio. A Charge Amps AB não pode garantir que todo o conteúdo deste documento esteja correto, atualizado e sem erros de impressão ou correção. A Charge Amps AB também não se responsabiliza por possíveis erros, situações perigosas, danos ou incidentes – diretos ou indiretos – que possam estar relacionados com o uso das instruções ou produtos descritos neste documento.

A Charge Amps AB reserva-se todos os direitos a este documento, assim como as informações e ilustrações aí contidas. É estritamente proibido copiar, adaptar ou traduzir – total ou parcialmente – informações sem autorização prévia por escrito da Charge Amps AB.

© Copyright 2021, Charge Amps AB. Todos os direitos reservados.