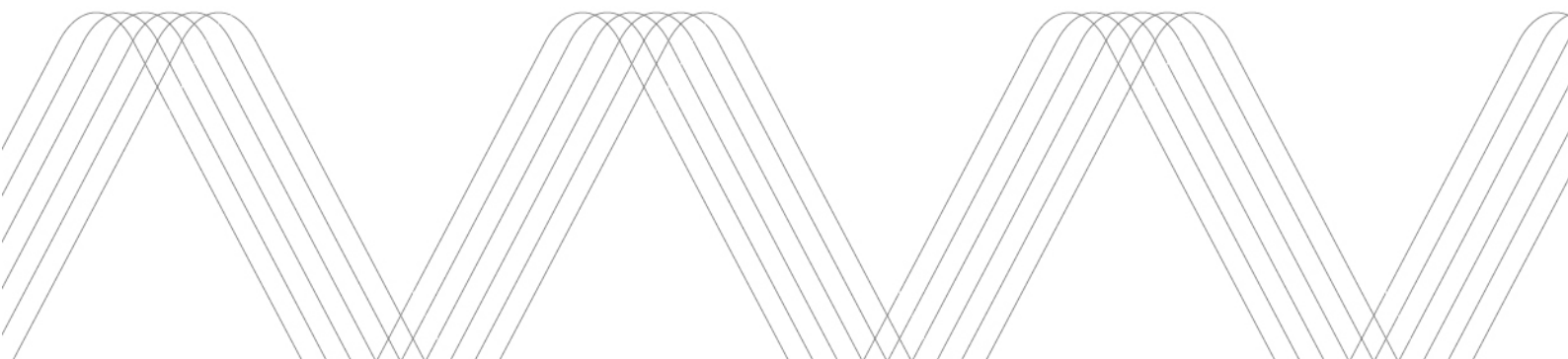




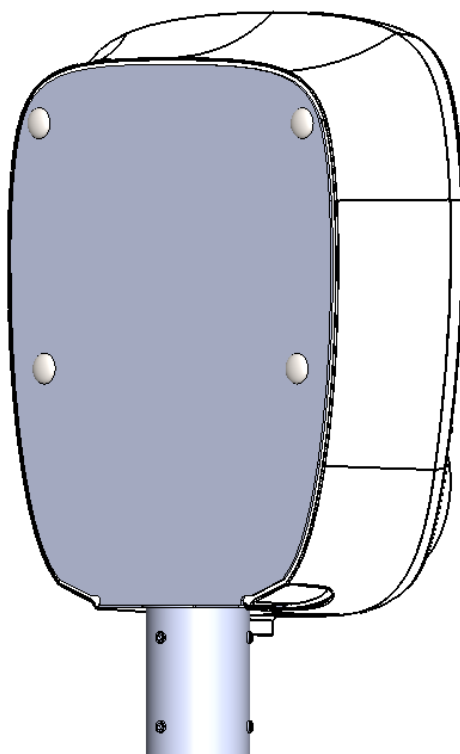
# Charge Amps **Aura Pole Mount**

## **Installasjonsveiledning**



## Table of Contents

<b>Hei, installatør!</b> .....	<b>3</b>
<b>Om Aura Pole Mount</b> .....	<b>4</b>
Pakkens innhold.....	4
Medbringes av installatør .....	4
<b>Før installasjonen</b> .....	<b>4</b>
<b>Modellvisning av Aura Pole Mount</b> .....	<b>5</b>
<b>Montere Aura på stolpebeslaget</b> .....	<b>6</b>
Trinn 2 .....	7
Trinn 3 .....	8
Trinn 4 .....	9
Trinn 5 .....	10
Trinn 6 .....	11
Trinn 7 .....	11
Trinn 8 .....	12
Garantivilkår .....	14
Forholdsregel for sikkerhet .....	14
Mekanisk informasjon .....	14
Resirkulering av produktet.....	14
<b>Rettigheter</b> .....	<b>15</b>



## Hei, installatør!

Denne installasjonsveiledningen er tiltenkt kvalifiserte Aura Pole Mount-installatører og beskriver hvordan produktet installeres på en sikker og ordentlig måte.

Installasjonen kan kun utføres av en kvalifisert installatør som følger:

- grunnleggende forholdsregler for sikker og korrekt installasjon
- lokale, regionale og nasjonale retningslinjer for installasjon
- instruksjonene i denne installasjonsveiledningen for Aura Pole Mount

## Om Aura Pole Mount

Ved å legge til stolpemontering som er spesielt utviklet for Aura, får du muligheten til å installere laderen på en 60 mm stolpe (ytre diameter), f.eks. en eksisterende stolpe.

Ta kontakt med leverandøren for mer informasjon om det spesifikke Aura Pole Mount.

## Pakkens innhold

Følgende er inkludert i pakken:

- Aura Pole Mount
- Installasjonssett, ziplock-pose med O-ring 60x3 mm, 4 stk. M6-låseskruer, 4 stk. M6-flensmutre og 6 stk. M8-tappeskruer.
- **MERK:** De to skruene M6 x 20 mm i Aura-produktsettet brukes til å montere Aura på stolpebeslaget.
- Installasjonsveiledning

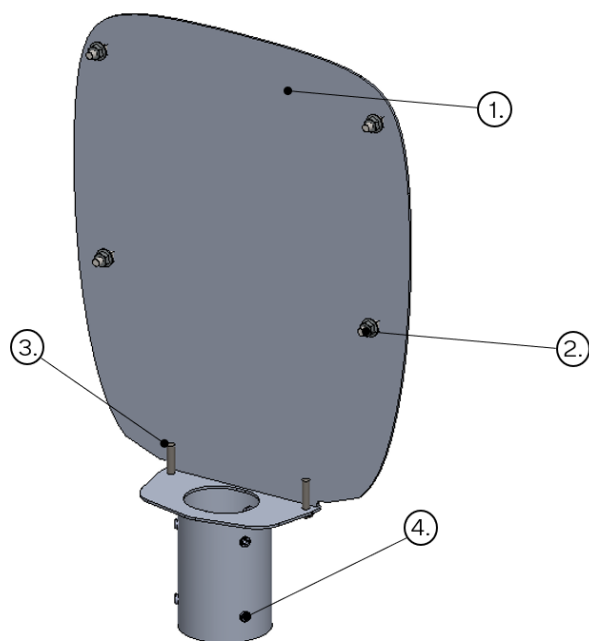
## Medbringes av installatør

- Stjerneskrutrekker T30 (brukes til skruene M6 x 20 mm)
- M6-pipenøkkel str. 10 (brukes til M6-flensmutrene)
- Unbrakonøkkel M8 (brukes til M8-tappeskruene)
- Skrutrekker (manuell eller elektroverktøy)

## Før installasjonen

Sørg for at de riktige forholdene og materialene er på plass før installasjonen. Installasjonen må gjøres i samsvar med instruksjonene i denne installasjonsveiledningen, og grunnleggende sikkerhetsforholdsregler må følges

## Modellvisning av Aura Pole Mount



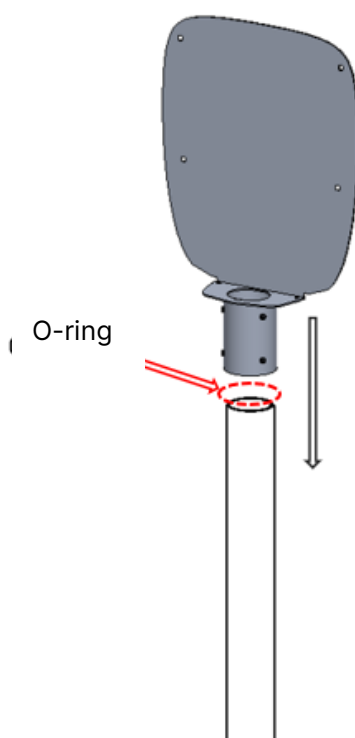
1. Aura Pole Mount
2. 4 stk. av M6-låseskruene og M6-flensmutrene
3. 2 stk. M6 x 20 mm (inkludert i Aura-produktsettet)
4. 6 stk. M8-tappeskruer

## Montere Aura på stolpebeslaget

Før du starter installasjonen, må du kontrollere at:

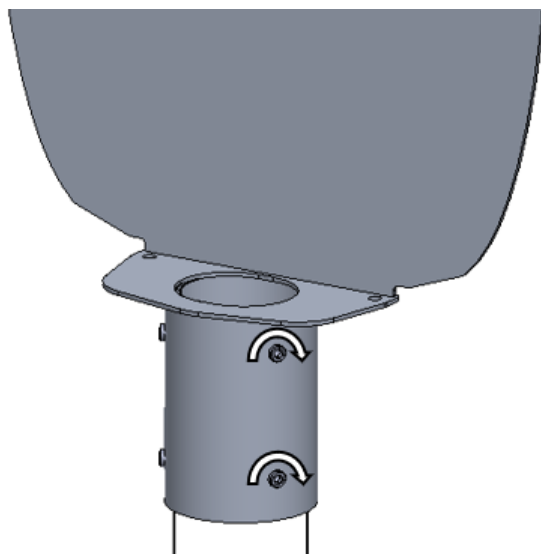
- inngangskabelen har riktig størrelse
- strømmen er slått av

Først skyver du O-ringen på stolpen. Deretter skyver du stolpebeslaget på stolpen. Pass på at O-ringen er mellom stolpebeslaget og stolpen.



## Trinn 2

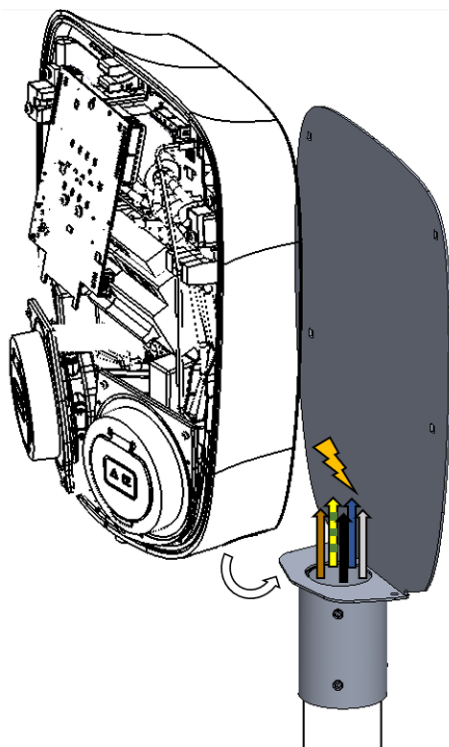
Stram de seks M8-tappeskruene som fester stolpebeslaget til stolpen. Bruk unbrakonøkkel M8. Pass på at stolpebeslaget er festet og i stående posisjon. Hvis stolpen står i vinkel, kan stolpebeslaget rettes opp ved å stramme tappeskruene på en annen måte.



### Trinn 3

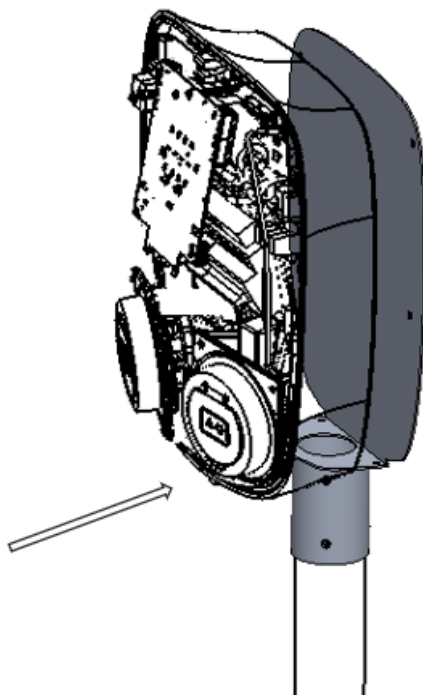
Sett installasjonskabelen fra stolpen inn i Aura. Du må kanskje snu litt på Aura, avhengig av installasjonskabelen.





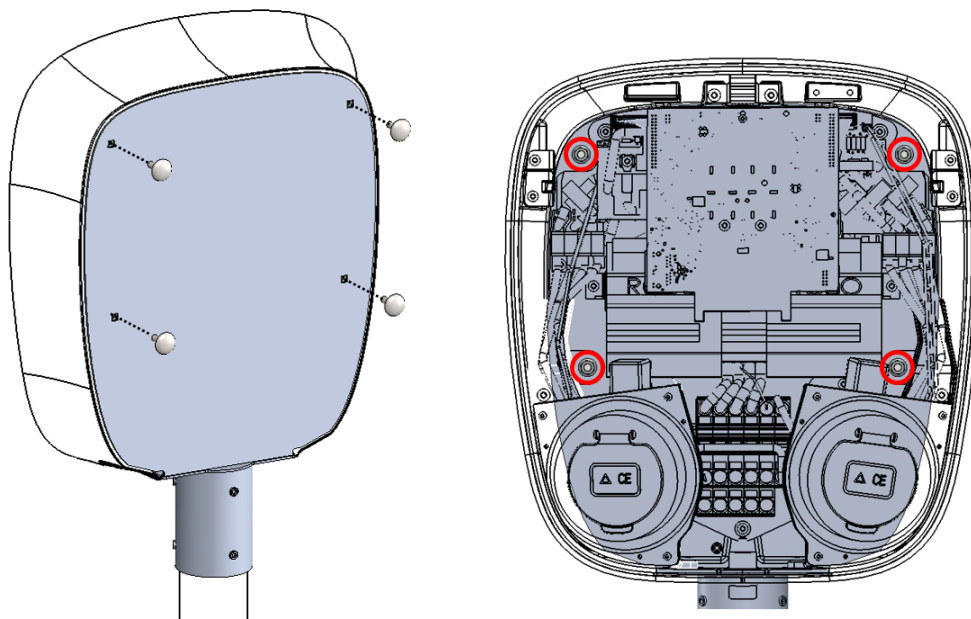
#### Trinn 4

Skyv Aura i riktig posisjon.



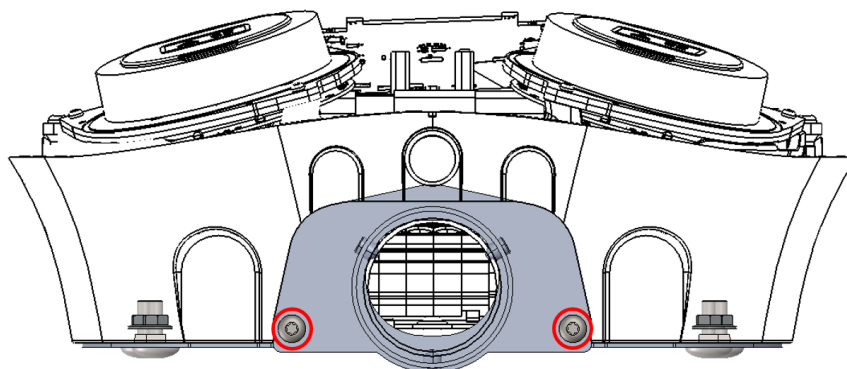
## Trinn 5

Monter M6-låseskruene, og skru på M6-flensmutrene. **MERK:** Ikke stram mutrene, bare tre dem på.



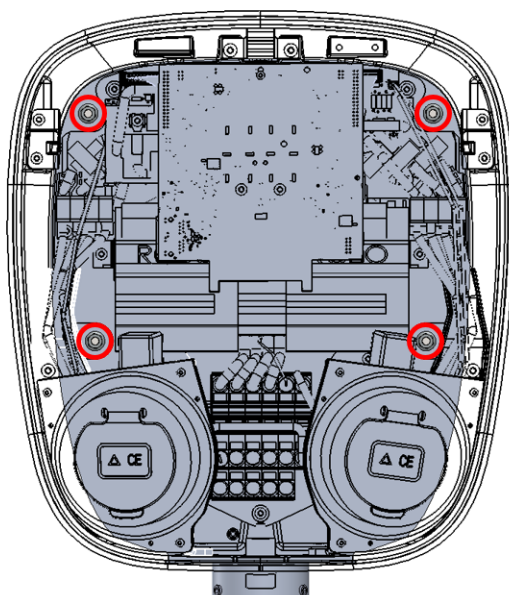
### Trinn 6

Skru på M6 x 20 mm-skruene og stram godt.



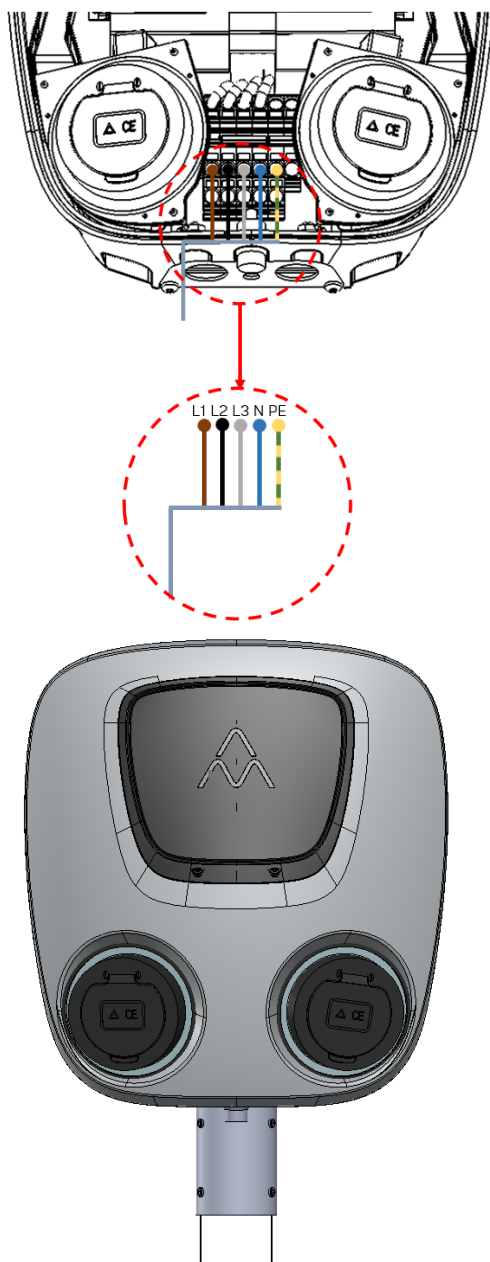
### Trinn 7

Skru på M6-flensmutrene og stram godt.



## Trinn 8

Installer installasjonskablene i henhold til Aura-installasjonsveiledningen, og lukk og lås fronten. **MERK:** Hvis du installerer Aura på et system med fire lederkabler, installeres ikke Zero-kabelen (N) på den blå koblingsplinten.



## Garantivilkår

Se garantivilkårene på nettsiden vår: [https://cms.charge-amps.com/wp-content/uploads/2020/11/warranty\\_policy-1.pdf](https://cms.charge-amps.com/wp-content/uploads/2020/11/warranty_policy-1.pdf)

## Forholdsregel for sikkerhet

For å kunne installere og montere Aura må du være en lisensiert elektriker og følge alle sikkerhetsforholdsreglene for å sikre trygg og riktig installasjon. Installasjon må skje i henhold til instruksjonene i dette dokumentet.

## Mekanisk informasjon

- Vekt: 2 kg
- Produktmål: Høyde 465 mm, bredde 303 mm, dybde 81 mm
- Produktmateriale: Rustfritt stål

## Resirkulering av produktet

Resirkulering er en del av alle produkters livssyklus. Aura Pole Mount inneholder rustfritt stål og skal resirkuleres deretter.

# Rettigheter

Informasjonen i dette dokumentet er sjekket for nøyaktighet. Charge Amps AB forbeholder seg retten til å gjøre tekniske endringer og endringer i dokumentets innhold uten forvarsel. Charge Amps AB kan ikke garantere at alt innholdet i dette bestemte dokumentet er nøyaktig, oppdatert og fritt for trykkfeil og korrekturfeil. Charge Amps AB kan heller ikke holdes ansvarlig for eventuelle feil, nestenulykker, skader eller hendelser som direkte eller indirekte kan kobles til bruken av sikkerhetsforholdsregler eller produkter i dette dokumentet.

Charge Amps AB forbeholder seg alle rettigheter til dette dokument samt informasjonen og illustrasjonene som finnes der. Det er strengt forbudt å helt eller delvis kopiere, tilpasse eller oversette informasjonen uten skriftlig forhåndstillatelse fra Charge Amps AB.

© Ophavsrett 2021, Charge Amps AB. Med enerett.