



Charge Amps **Halo Pole Mount**

Installationsvejledning

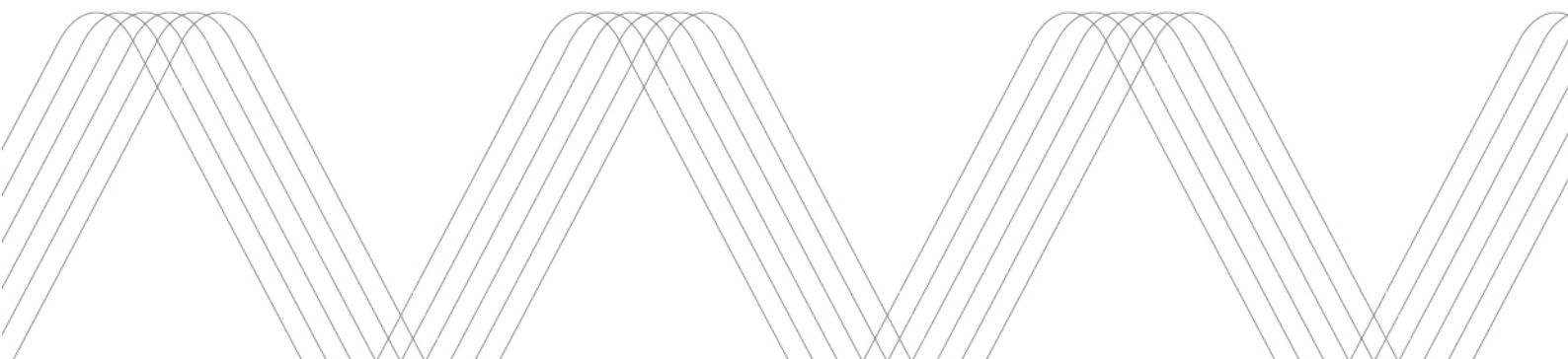




Table of Contents

Til installatøren	3
Om Halo Pole Mount.....	3
Indhold i kassen.....	3
Leveres af installatøren	4
Inden installation	4
Værktøj.....	4
Installation af Halo Pole Mount	5
Installation af Halo.....	13
Rettigheder	14

Til installatøren

Denne installationsvejledning henvender sig til dig, der er autoriseret installatør af Halo Pole Mount. Den beskriver, hvordan du installerer produktet sikkert og korrekt.

Installationen må kun udføres af en autoriseret installatør, som overholder:

- De grundlæggende sikkerhedsforskrifter for sikker og korrekt installation.
- De lokale, regionale og nationale installationsregler.
- Anvisningerne i denne installationsvejledning til Halo Pole Mount.

Om Halo Pole Mount

Halo Pole Mount udvider dine placeringsmuligheder, så du kan montere din ladeboks på et 60 mm-standardrør. Rørets diameter må maks. være 61,0 mm.

Kontakt din leverandør for at få flere oplysninger om netop din Halo Pole Mount.

Indhold i kassen

- Halo Pole Mount
- Installationskit, lynlåspose med 3 stk. M6 x 12, 1 stk. M5 x 8, 1 stk. M5-tandskive, 4 stk. M4 x 16, en nøgle
- Installationsvejledning

Leveres af installatøren

- Fejlstrømsafbryder (valgfri)
- Skinnemonteret terminalblok (valgfri)
- Det værktøj, der omtales i nedenstående afsnit

Inden installation

Sørg for, at de rigtige forudsætninger og materialer er på plads inden installationen. Installationen skal ske i overensstemmelse med instruktionerne i denne installationsvejledning og de grundlæggende sikkerhedsforskrifter.

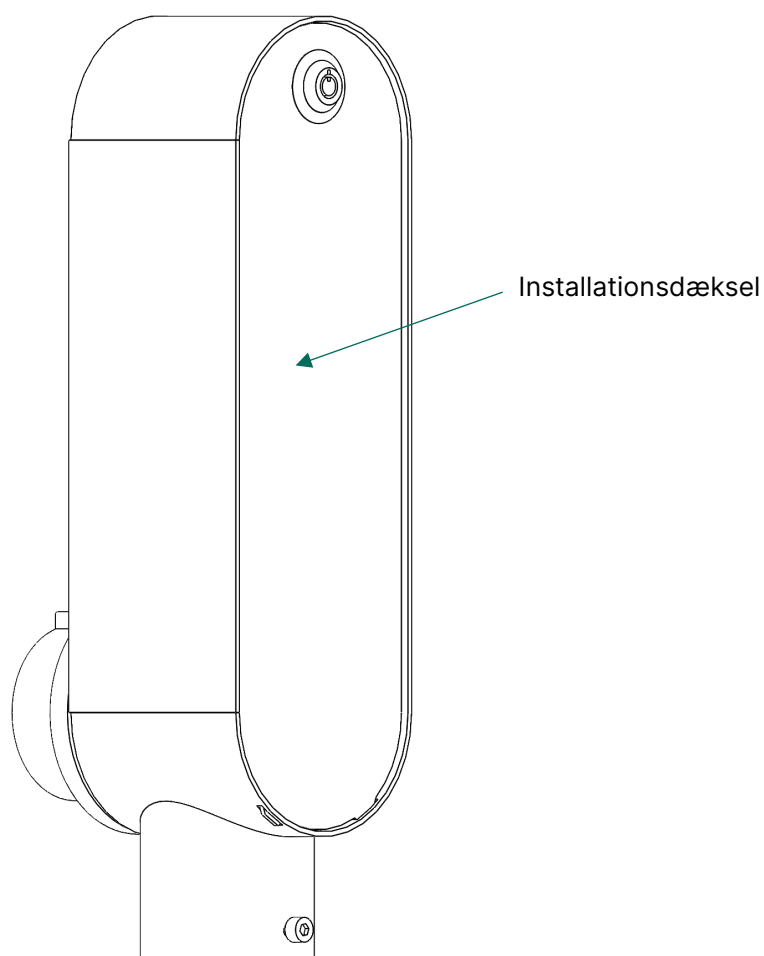
Værktøj

Følgende værktøj skal bruges ved installationen:

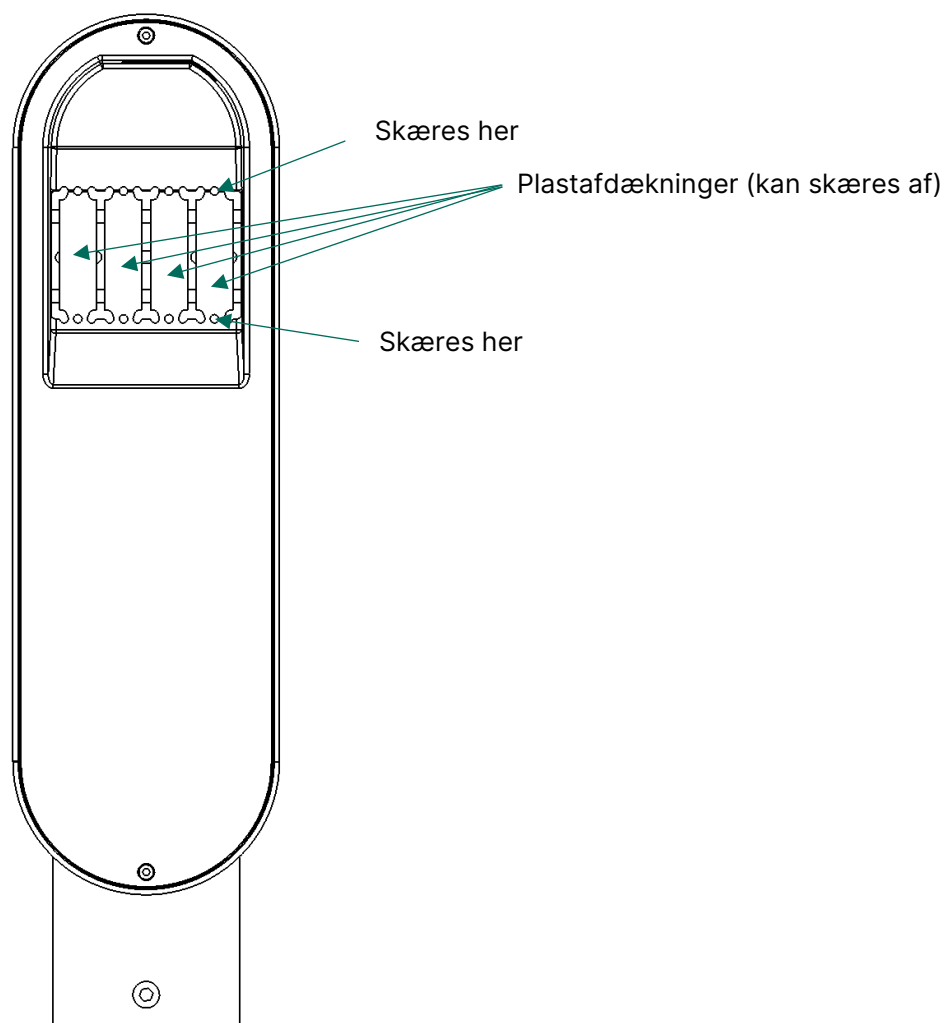
- Kniv
- Skruetrækkere i nedenstående torx-størrelser.
 - TX10 (M3-skrue)
 - TX20 (M4-skrue)
 - TX25 (M5-skrue)
 - TX30 (M6-skrue)

Installation af Halo Pole Mount

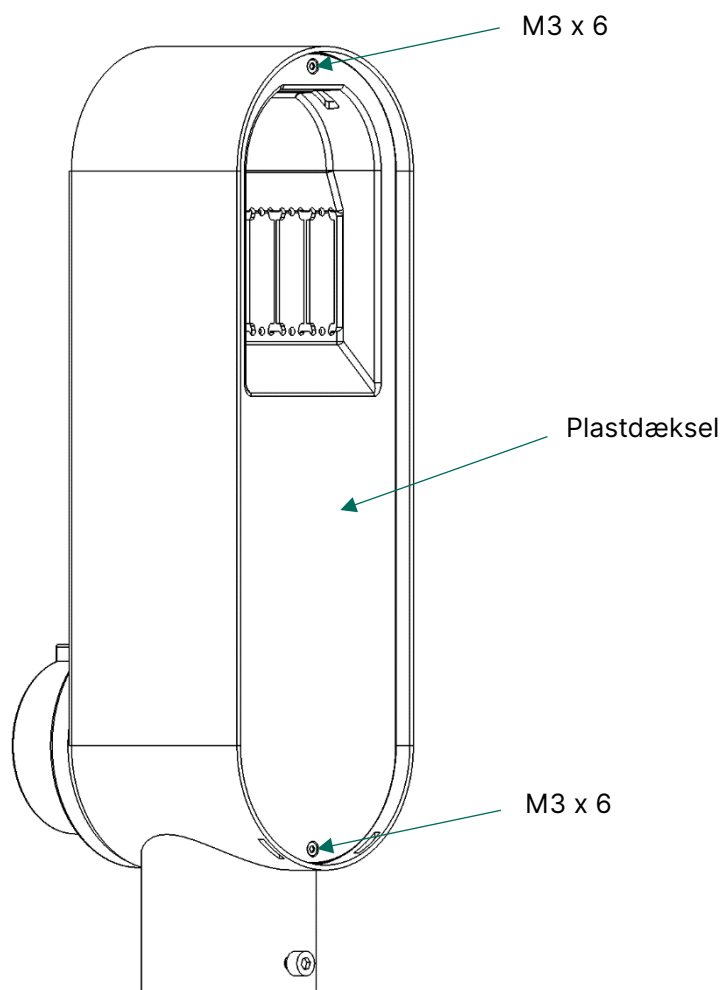
Sådan installerer og monterer du Halo Pole Mount



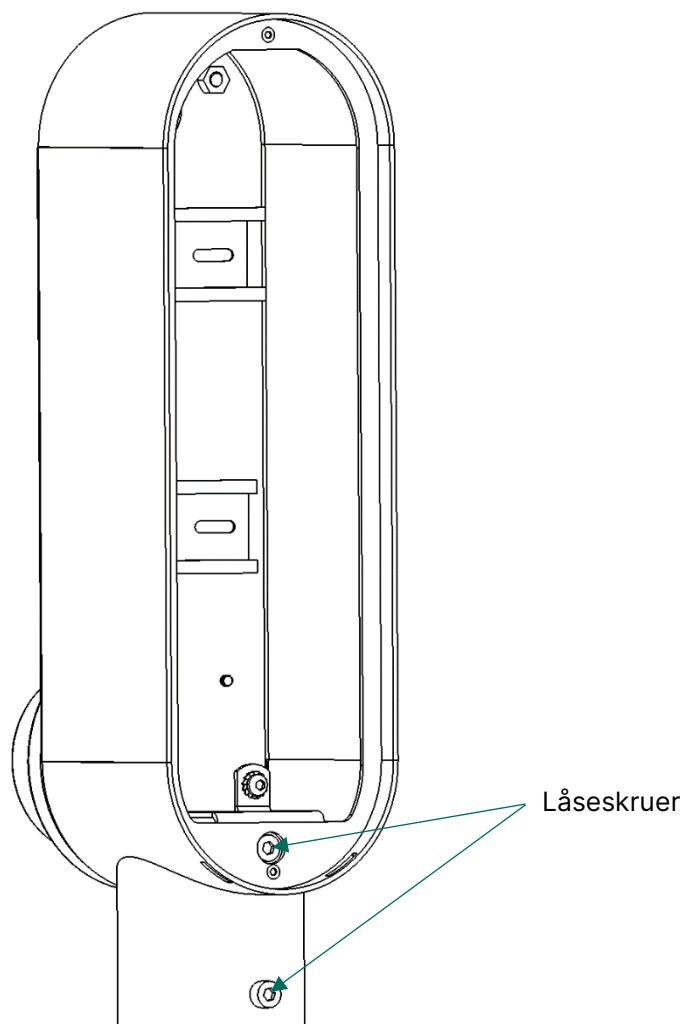
Lås installationsdækslet op, og læg det til side.



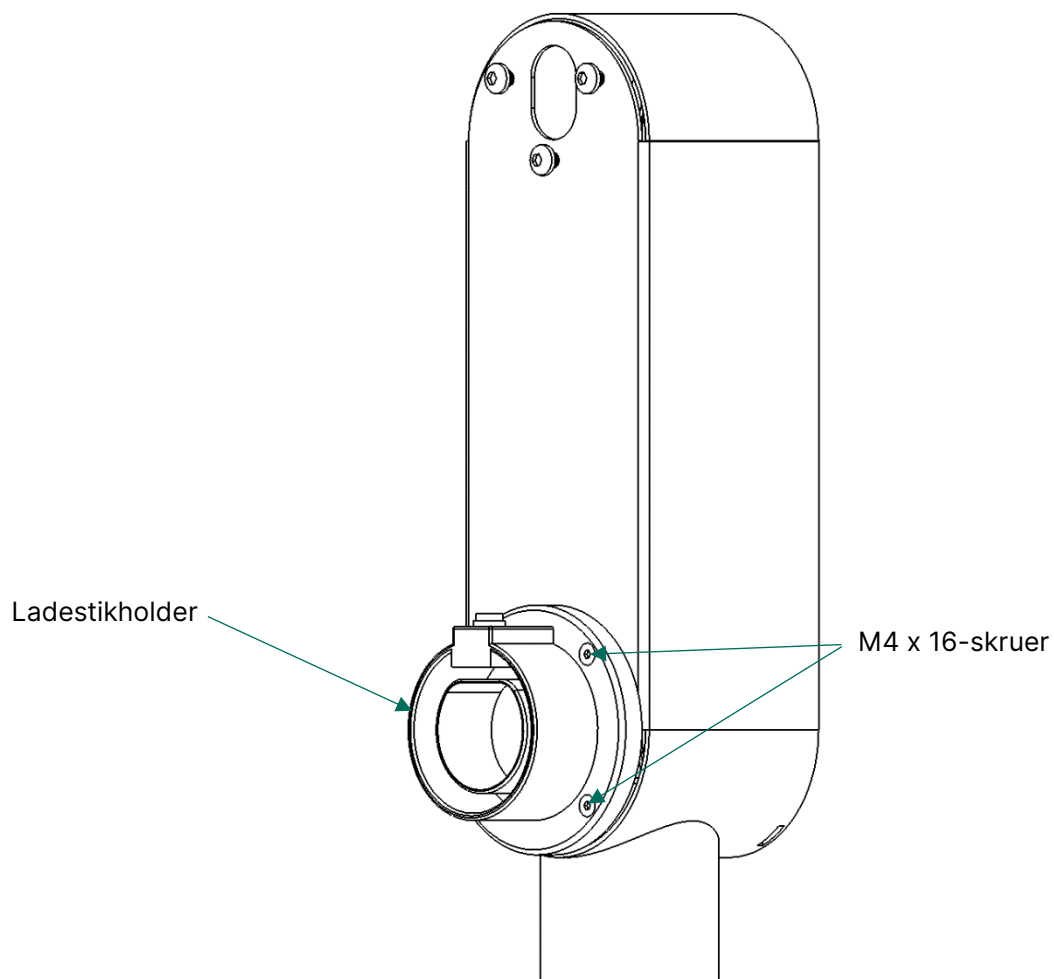
Plastdækslet har fire plastafdækninger, der kan skæres af med en kniv, hvis der skal monteres en fejlstrømsafbryder, ELCB. ELCB'en måles, og det antal plastafdækninger, der svarer til dens bredde, skæres af. Skær afdækningerne af, efter at plastdækslet er fjernet og lagt til side, som vist på billedet herunder.



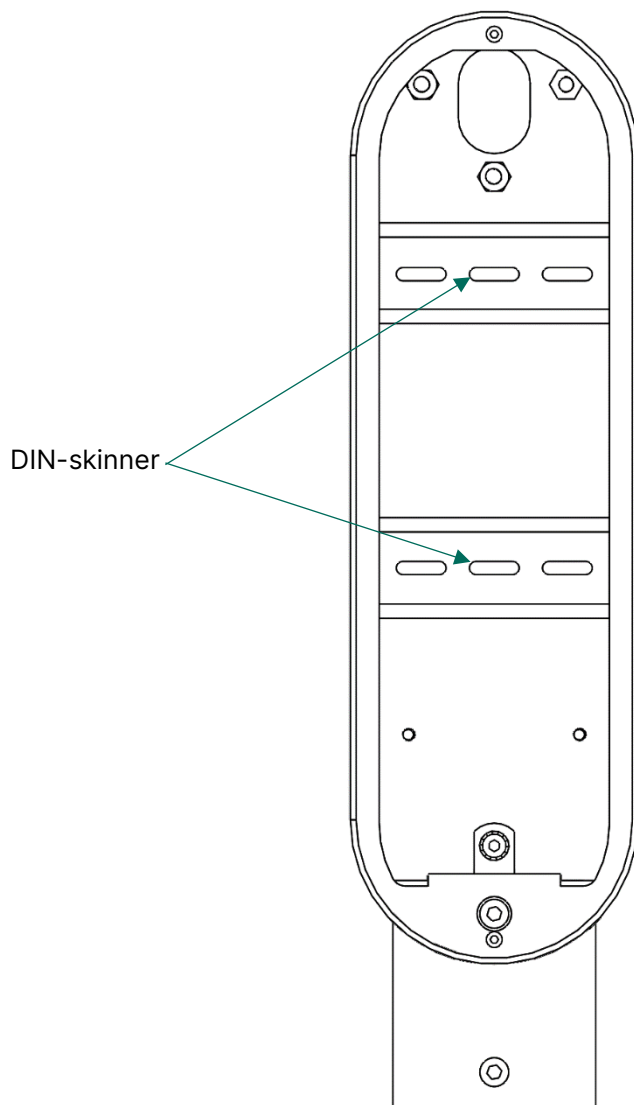
Skru de to M3 x 6-skruer ud, og fjern plastdækslet, og læg det til side.



Sæt Halo Pole Mount på plads på røret, og spænd de to låseskruer.

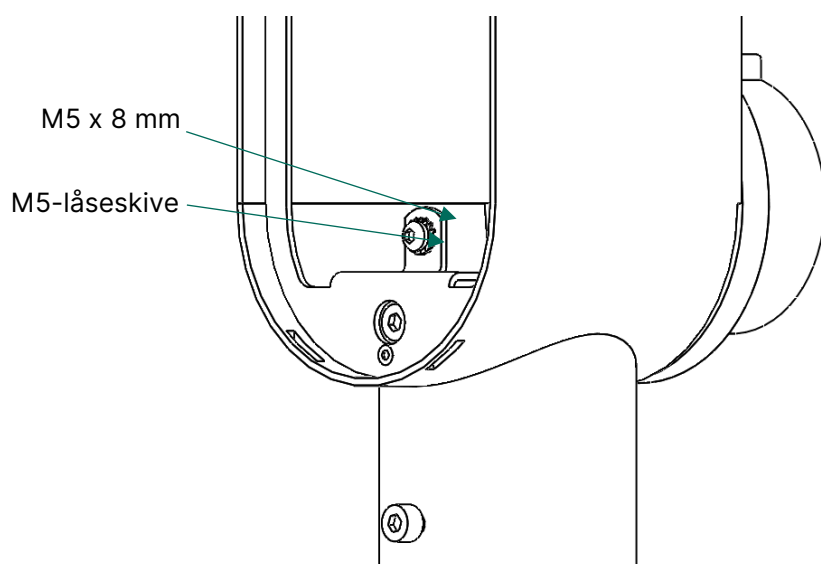


Montér ladestikholderen på Halo Pole Mount ved hjælp af de fire M4 x 16-skruer i installationskittet.

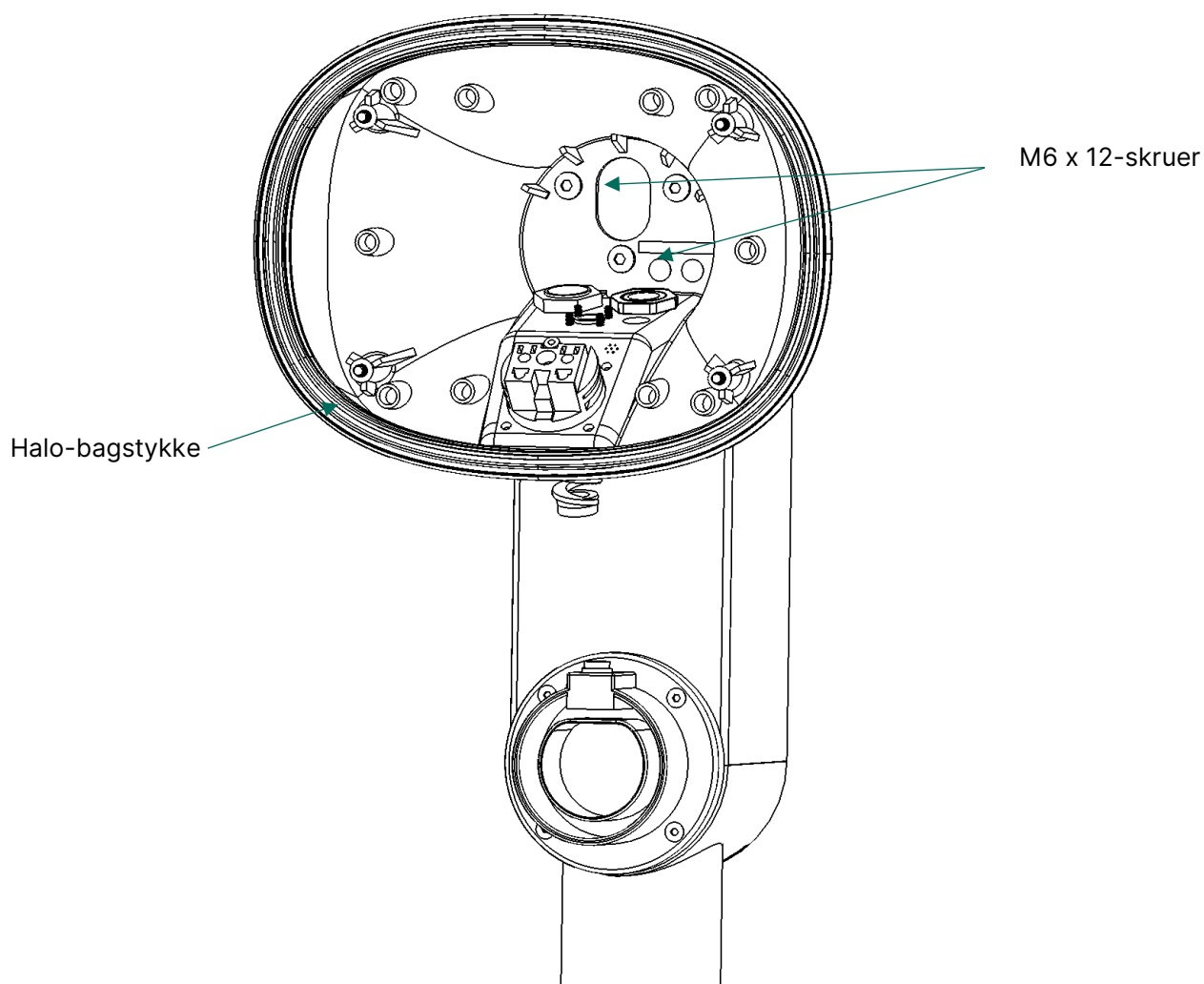


Der er forudinstalleret to DIN-skinner til eventuelle udvidelser som f.eks. en terminalblok, ELCB osv.

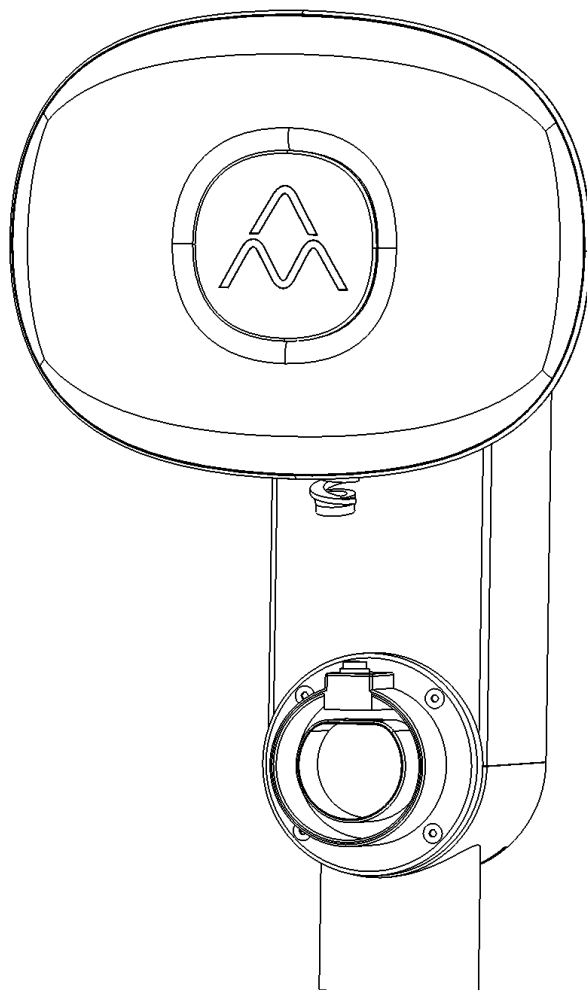
Husk at montere fejlstrømsafbryderen på den øverste DIN-skinne, så der er nem adgang via plastdækslet.



Brug M5-skrue/-skive til at sikre jordledningen til Pole Mount-kabinettet



Brug de tre M6 x 12-skruer i installationskittet til at montere Halo-bagstykket på Halo Pole Mount. Husk at placere pakningen fra Halo-pakken mellem Halo-bagstykket og Halo Pole Mount.



Installation af Halo

Installér Halo. Se særskilt installationsvejledning til Halo.

Monter plastdækslet igen ved hjælp af de to M3 x 6-skruer. Brug et drejningsmoment på ca. 0,45 Nm. Pas på ikke at spænde dem for hårdt. Hvis der bruges RCB (fejlstrømsafbryder), kan plastdækslet ændres, så det passer til RCB'en.

Monter installationsdækslet igen, og lås. Der skal trykkes lidt på dækslet i nærheden af låsen, når man drejer nøglen.

Rettigheder

Oplysningerne i dokumentet er kontrolleret, for at sikre at de er korrekte. Charge Amps AB forbeholder sig dog ret til at foretage tekniske ændringer og ændringer i dokumentets indhold uden varsel. Charge Amps AB kan derfor ikke garantere, at alt indhold i dette dokument er korrekt, opdateret og uden tryk- eller korrekturfejl. Charge Amps AB kan heller ikke gøres ansvarlig for direkte eller indirekte fejl, ulykkestilfælde, skader eller hændelser, der kan være knyttet til brugen af instruktionerne eller produkterne i dette dokument.

Charge Amps AB forbeholder sig alle rettigheder til dette dokument samt de oplysninger og illustrationer, det indeholder. Det er strengt forbudt – helt eller delvis – at kopiere, tilpasse eller oversætte oplysningerne uden forudgående skriftlig tilladelse fra Charge Amps AB.

© Copyright 2021, Charge Amps AB. Alle rettigheder forbeholdes.