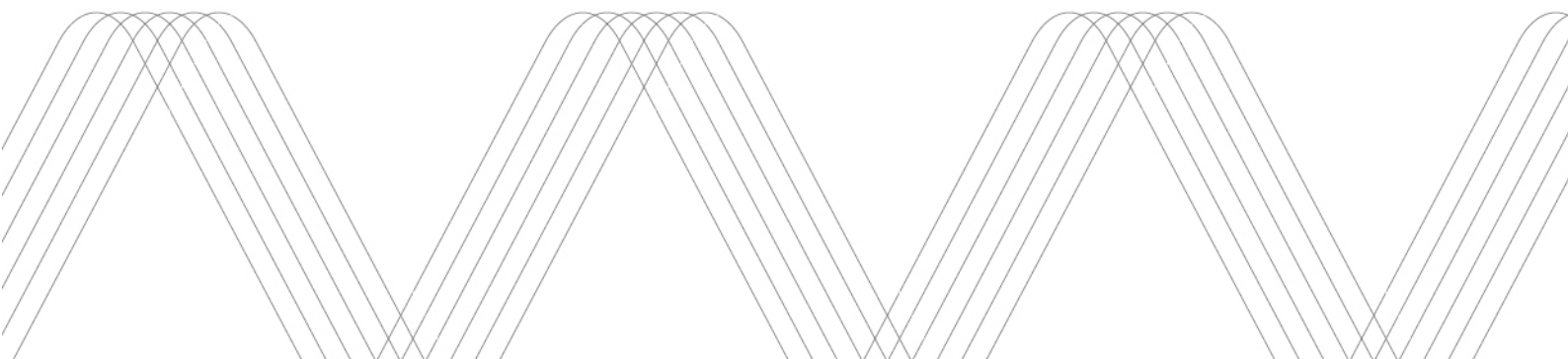




# Charge Amps **Halo Pole Mount**

## **Installatiehandleiding**





## Inhoudsopgave

<b>Beste installateur,.....</b>	<b>3</b>
<b>Over de Halo Pole Mount paalbeugel .....</b>	<b>3</b>
Inhoud van de verpakking .....	3
Geleverd door de installateur .....	3
<b>Voor de installatie.....</b>	<b>4</b>
Gereedschap.....	4
<b>De Halo Pole Mount paalbeugel installeren.....</b>	<b>5</b>
<b>Halo installeren.....</b>	<b>13</b>
<b>Rechten.....</b>	<b>14</b>

## Beste installateur,

Deze installatiehandleiding is bedoeld voor u als bevoegd installateur van Halo Pole Mount en beschrijft hoe u het product veilig en correct installeert.

De installatie mag alleen uitgevoerd worden door een bevoegd installateur die het volgende in acht neemt:

- basisveiligheidsinstructies voor een veilige en correcte installatie
- lokale, regionale en nationale installatievoorschriften
- de instructies in deze installatiehandleiding voor de Halo Pole Mount paalbeugel.

## Over de Halo Pole Mount paalbeugel

Halo Pole Mount breidt uw bevestigingsmogelijkheden uit en stelt u in staat om uw laadstation te plaatsen op een standaard paal met een diameter van 60 millimeter. De maximaal toegestane diameter voor de paal is 61,0 millimeter.

Neem contact op met uw leverancier voor meer informatie over wat van toepassing is voor uw type Halo Pole Mount.

## Inhoud van de verpakking

- Halo Pole Mount paalbeugel
- Installatiepakket, zakje met daarin 3 stuks M6 x 12-schroeven, 1 M5 x 8-schroef, 1 M5-borgring, 4 stuks M4 x 16-schroeven, 1 sleutel
- Installatiehandleiding

## Geleverd door de installateur

- Aardlekschakelaar (optioneel)
- Op rail gemonteerd klemmenblok (optioneel)
- Gereedschap zoals hieronder beschreven

## Voor de installatie

Verzeker u ervan dat er voldaan is aan de juiste vereisten en dat de benodigde materialen voor de installatie aanwezig zijn. De installatie moet worden uitgevoerd in overeenstemming met zowel de instructies in deze installatiehandleiding als de basisveiligheidsvoorschriften.

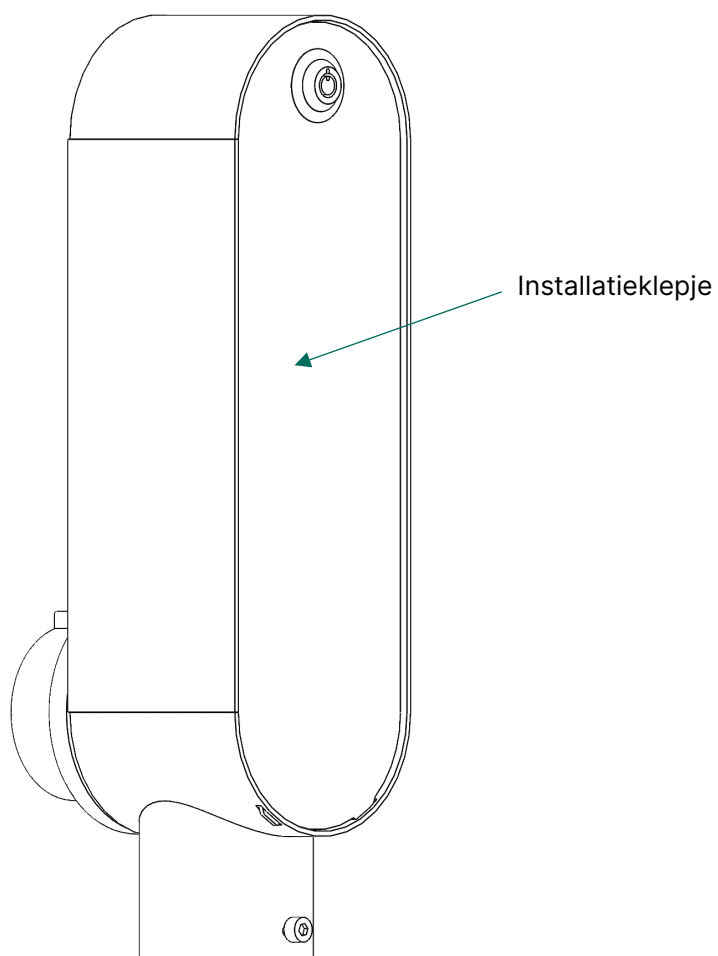
## Gereedschap

Het volgende gereedschap is nodig bij het uitvoeren van de installatie:

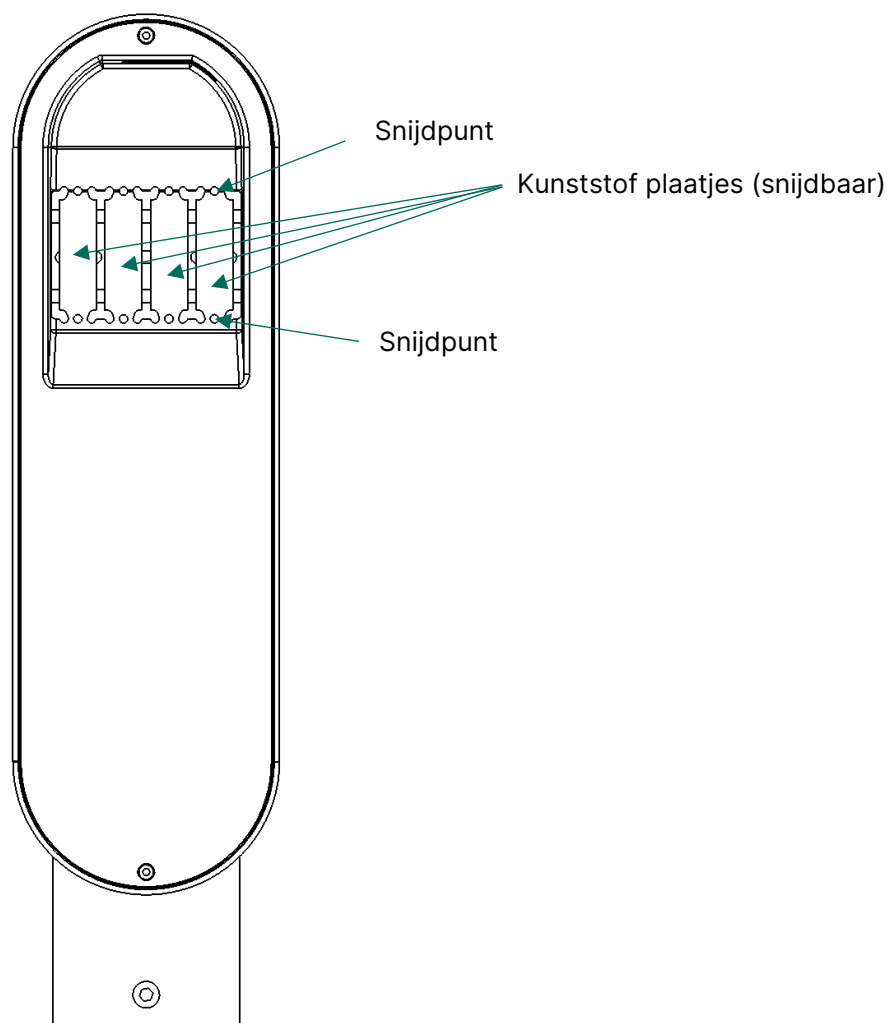
- Mes
- Torx-schroevendraaiers met de volgende maten:
- TX10 (M3-schroef)
- TX20 (M4-schroef)
- TX25 (M5-schroef)
- TX30 (M6-schroef)

# De Halo Pole Mount paalbeugel installeren

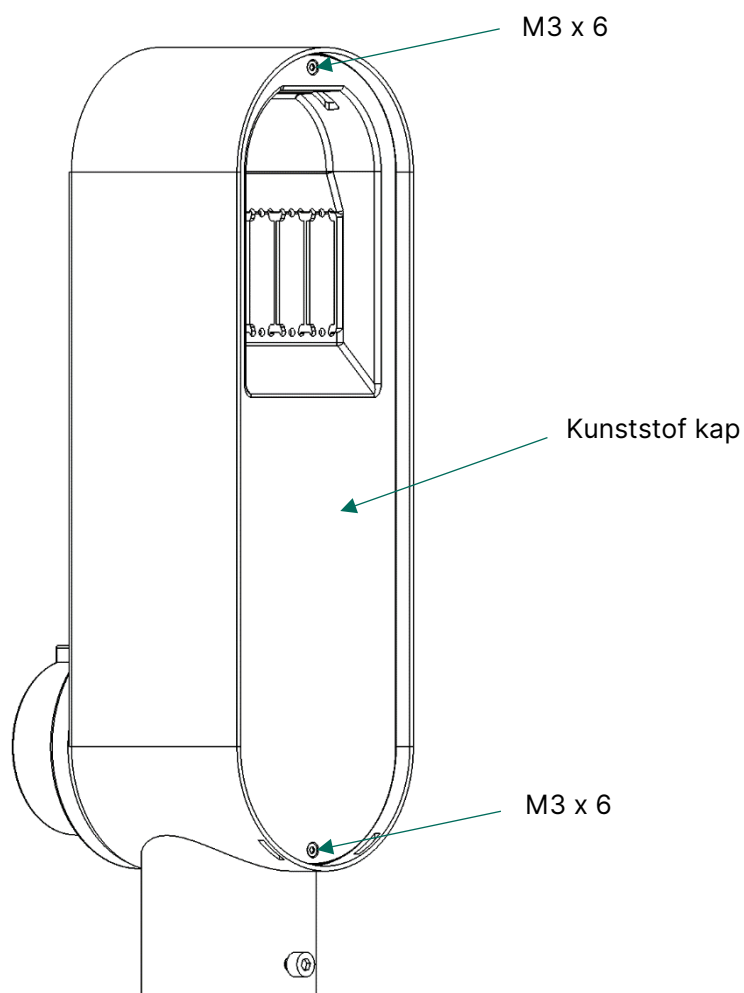
Installeer en monteer de Halo Pole Mount als volgt:



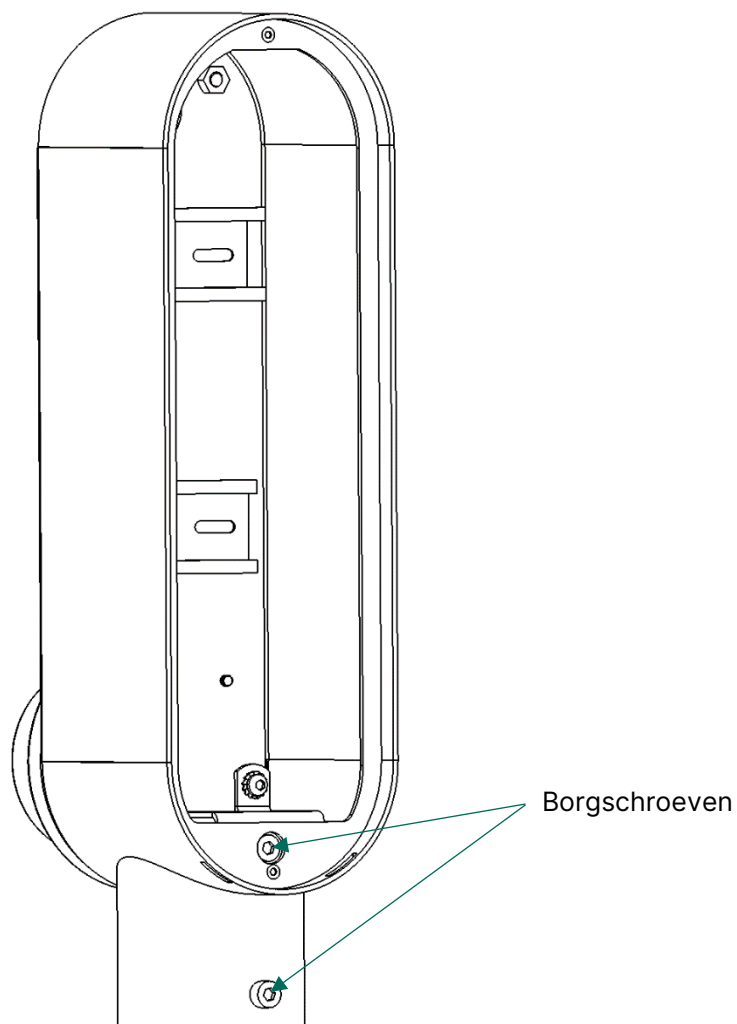
Maak het installatieklepje los en leg het aan de kant.



De kunststof deksel heeft vier kunststof plaatjes die weggesneden kunnen worden indien een aardlekschakelaar gebruikt zal worden. Meet de aardlekschakelaar en snijd de kunststof plaatjes af op basis van de breedte van de aardlekschakelaar. Snijd de plaatjes weg nadat u de kunststof kap hebt weggehaald en opzij hebt gelegd, zoals hieronder wordt beschreven.

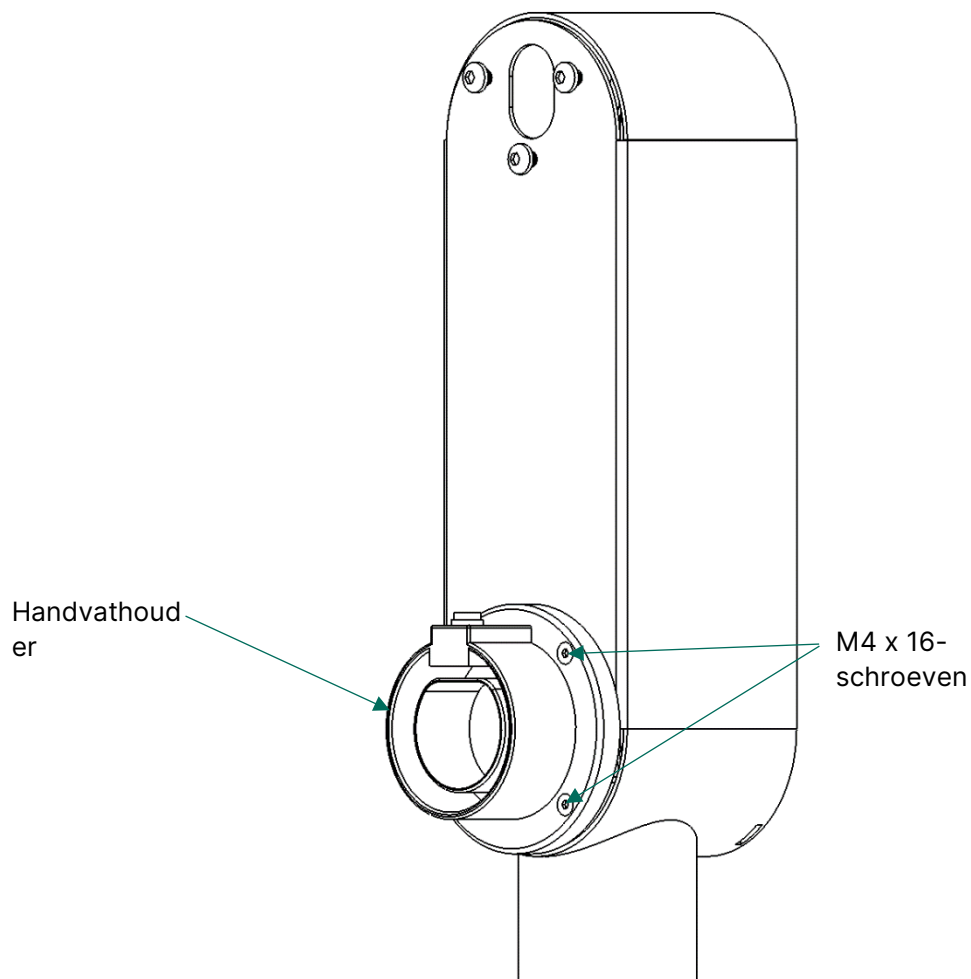


Schroef de twee M3 x 6-schroeven los, haal de kunststof kap weg en leg deze opzij.

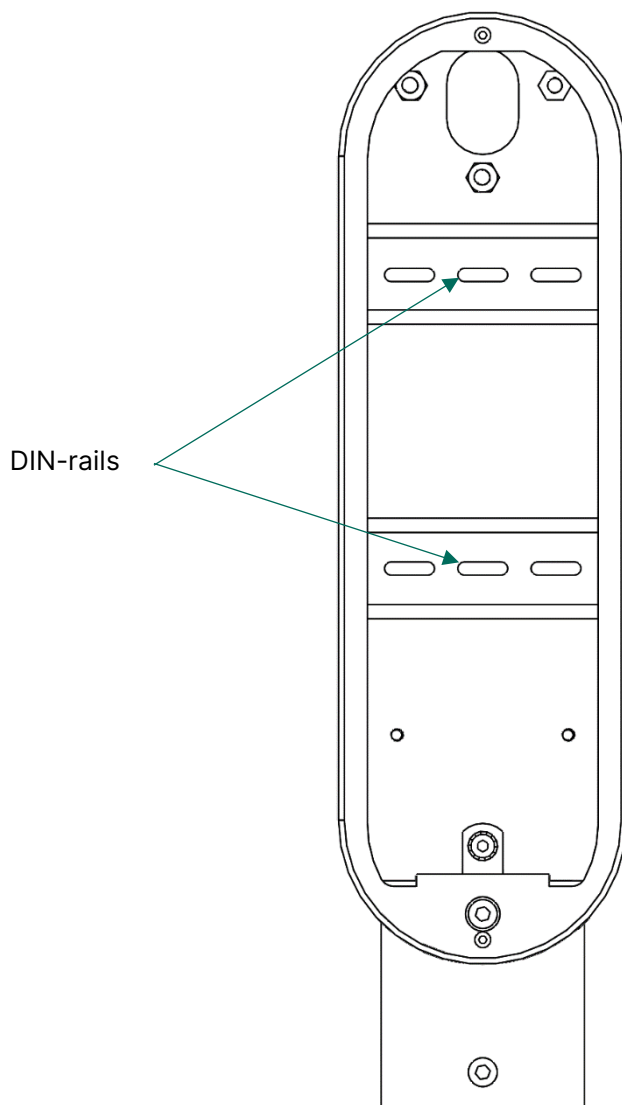


Plaats de Halo Pole Mount op de paal en draai de twee borgschroeven aan.



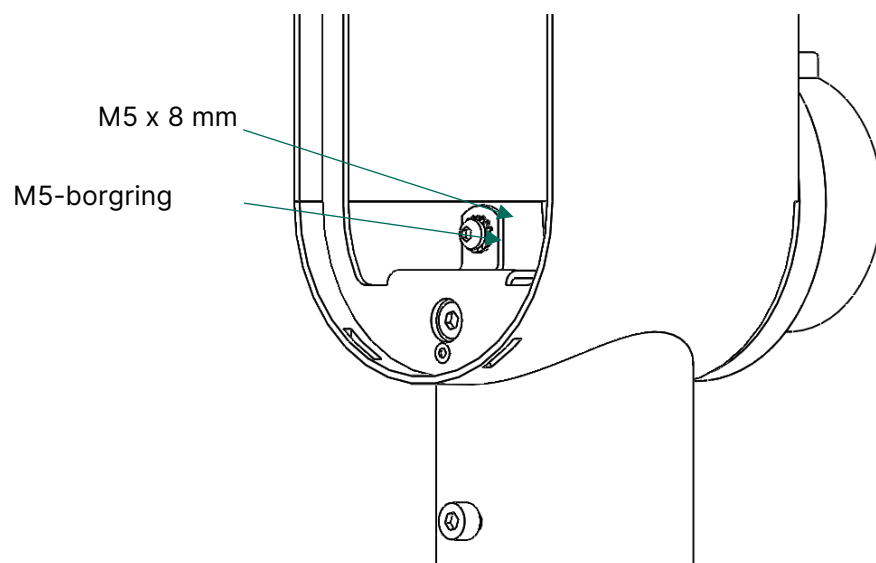


Monteer de handvathouder op de Halo Pole Mount met behulp van de vier M4 x 16-schroeven die bij het installatiepakket zitten.

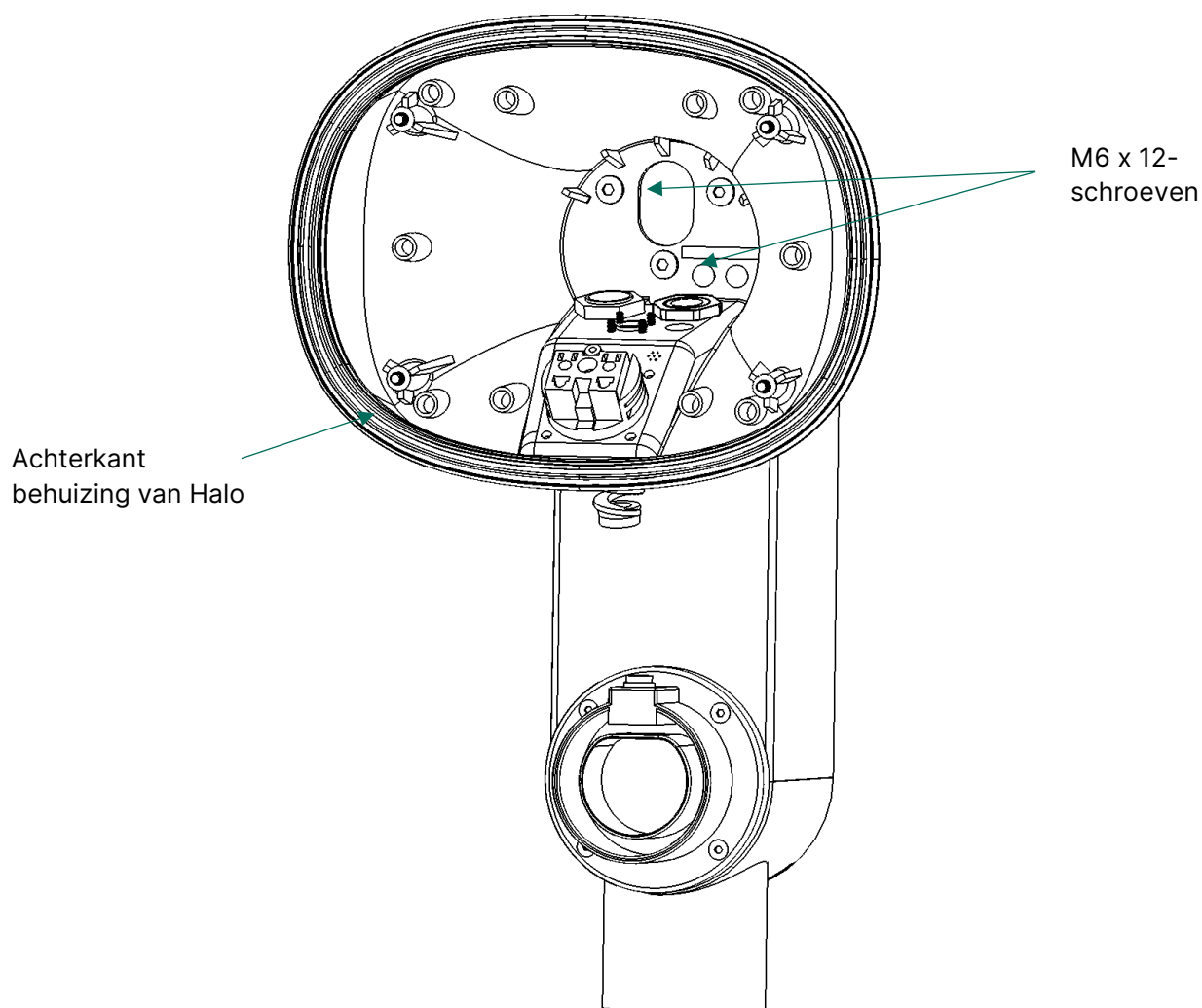


Er zijn twee vooraf geïnstalleerde DIN-rails voor extra componenten, zoals aansluitblokken, aardlekschakelaars, enz.

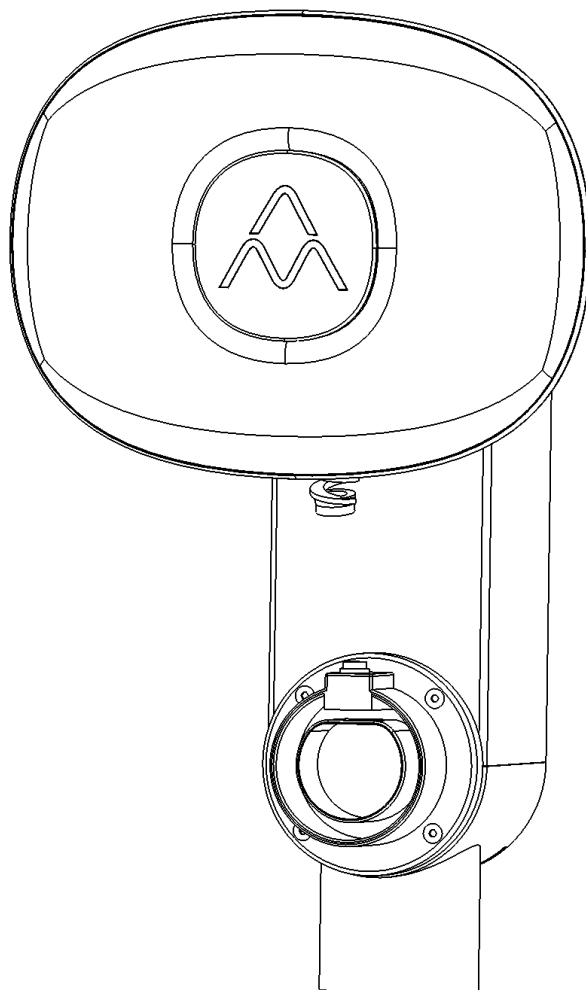
Denk eraan om de aardlekschakelaar op de bovenste DIN-rail te monteren, voor gemakkelijke toegang via de kunststof kap.



Gebruik de M5-schroef en de M5-borgring om de grondkabel voor het Pole Mount-chassis vast te maken.



Gebruik de 3 M6 x 12-schroeven in het installatiepakket om de achterkant van de behuizing van Halo vast te zetten op de Halo Pole Mount. Denk eraan om de pakking uit het Halo-pakket tussen de achterkant van de behuizing van Halo en de Halo Pole Mount te zetten.



## Halo installeren

Halo installeren. Zie de installatiehandleiding voor Halo.

Zet de kunststofkap terug en schroef die vast met de twee M3 x 6-schroeven. Draai aan tot ongeveer 0,45 nm. Draai niet te hard aan. Indien een aardlekschakelaar wordt gebruikt, kan de kunststof kap worden aangepast zodat die eroverheen past.

Zet het installatieklepje terug en vergrendel het. Bij het omdraaien van de sleutel moet u het klepje lichtjes indrukken vlak bij het slot.

## Rechten

De informatie in het document is nauwkeurig gecontroleerd op correctheid. Charge Amps AB behoudt zich echter het recht voor om zonder voorafgaande kennisgeving technische wijzigingen en wijzigingen in de inhoud van het document aan te brengen. Charge Amps AB kan niet garanderen dat alle inhoud in dit specifieke document correct, up-to-date en vrij van druk- of controlefouten is. Charge Amps AB kan ook niet verantwoordelijk worden gehouden voor fouten, potentieel gevaarlijke situaties die kunnen leiden tot een ongeluk, schade of incidenten – direct of indirect – die verband kunnen houden met het gebruik van de regelgeving of producten in dit document.

Charge Amps AB behoudt zich alle rechten op dit document voor, evenals de informatie en illustraties die het bevat. Het is ten strengste verboden om de informatie te kopiëren, aan te passen of te vertalen zonder voorafgaande schriftelijke toestemming van Charge Amps AB.

© Copyright 2021, Charge Amps AB. Alle rechten voorbehouden.