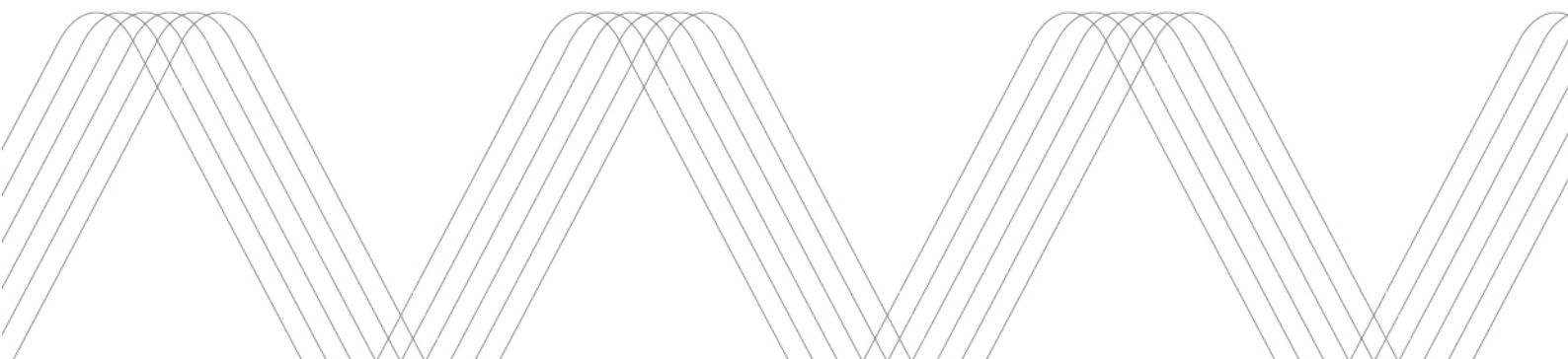




Charge Amps **Halo Pole Mount**

Manual de instalação



Índice

Para técnicos de instalação!	3
Sobre o suporte de fixação da Halo Pole Mount.....	3
Conteúdo da embalagem	3
A fornecer pelo técnico de instalação.....	3
Antes da instalação	4
Ferramentas	4
Como instalar o suporte de fixação da Halo Pole Mount.....	5
Como instalar a Halo	13
Direitos.....	14

Para técnicos de instalação!

Este manual de instalação destina-se a técnicos de instalação qualificados do Halo Pole Mount e descreve o processo de instalação segura e correta do produto.

Apenas técnicos qualificados podem efetuar a instalação, cumprindo o seguinte:

- Regras de segurança básicas para uma instalação segura e correta
- Regulamentação local, regional e nacional aplicável à instalação
- As instruções contidas neste manual de instalação do suporte de fixação do Halo Pole Mount.
-

Sobre o suporte de fixação do Halo Pole Mount

O Halo Pole Mount aumenta as opções de montagem, permitindo colocar a estação de carregamento num poste *standard*, com um diâmetro de 60 milímetros. O diâmetro máximo aceitável do poste é de 61,0 milímetros.

Para obter mais informações sobre o Halo Pole Mount que adquiriu, entre em contacto com o fornecedor.

Conteúdo da embalagem

- Suporte de fixação do Halo Pole Mount
- *Kit* de instalação com 3 parafusos M6x12, 1 parafuso M5x8, 1 anilha de retenção M5, 4 parafusos M4x16, 1 chave
- Manual de instalação

A fornecer pelo técnico de instalação

- Dispositivo diferencial (opcional)
- Bloco de ligação montado em calhas (opcional)
- Ferramentas na secção abaixo

Antes da instalação

Antes de começar a instalação, verificar se as condições são as corretas e se todo o material necessário está disponível. A instalação deve ser efetuada em conformidade com as instruções contidas neste manual de instalação e as regras básicas de segurança.

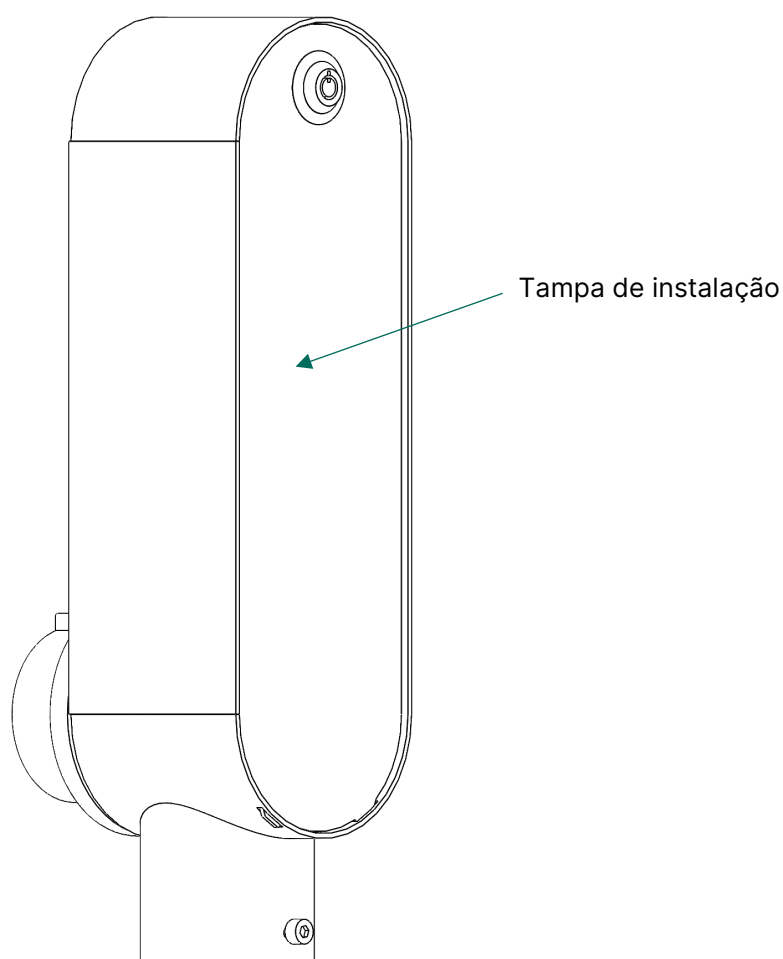
Ferramentas

São necessárias as seguintes ferramentas para efetuar a instalação:

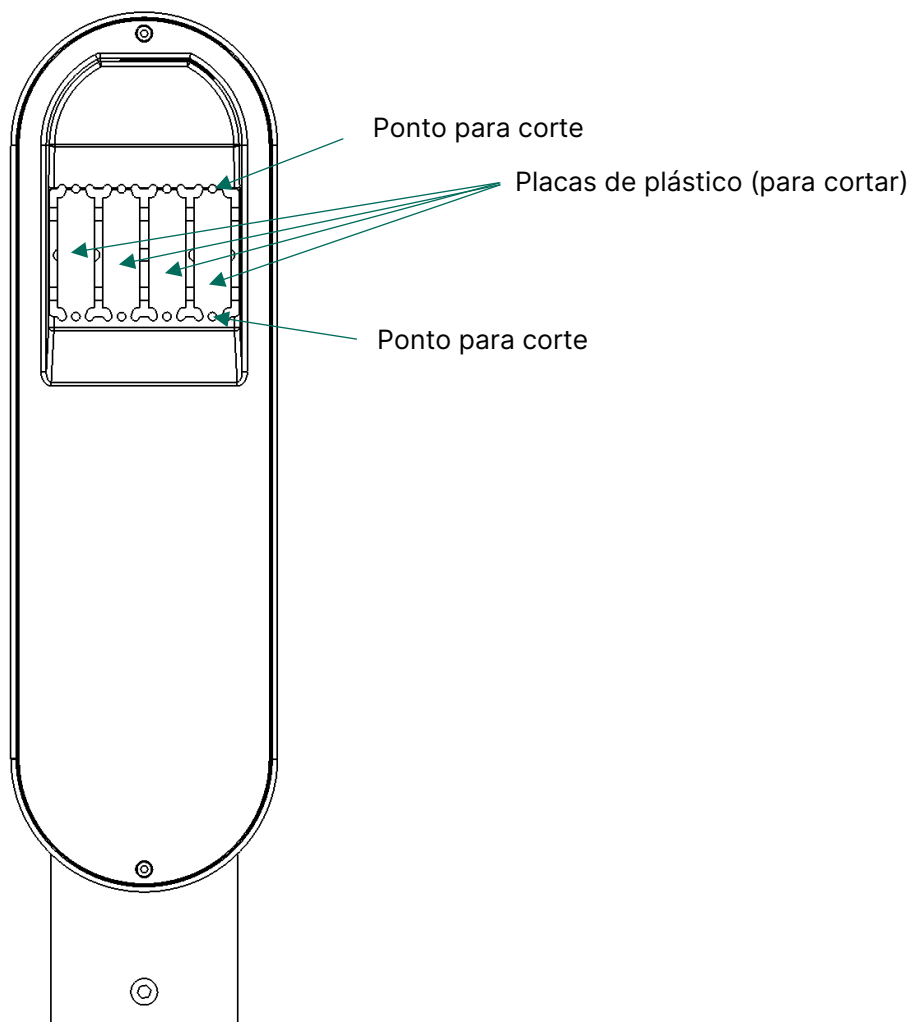
- Faca
- Chave de parafusos com as seguintes dimensões Torx:
- TX10 (parafuso M3)
- TX20 (parafuso M4)
- TX25 (parafuso M5)
- TX30 (parafuso M6)

Como instalar o suporte de fixação do Halo Pole Mount

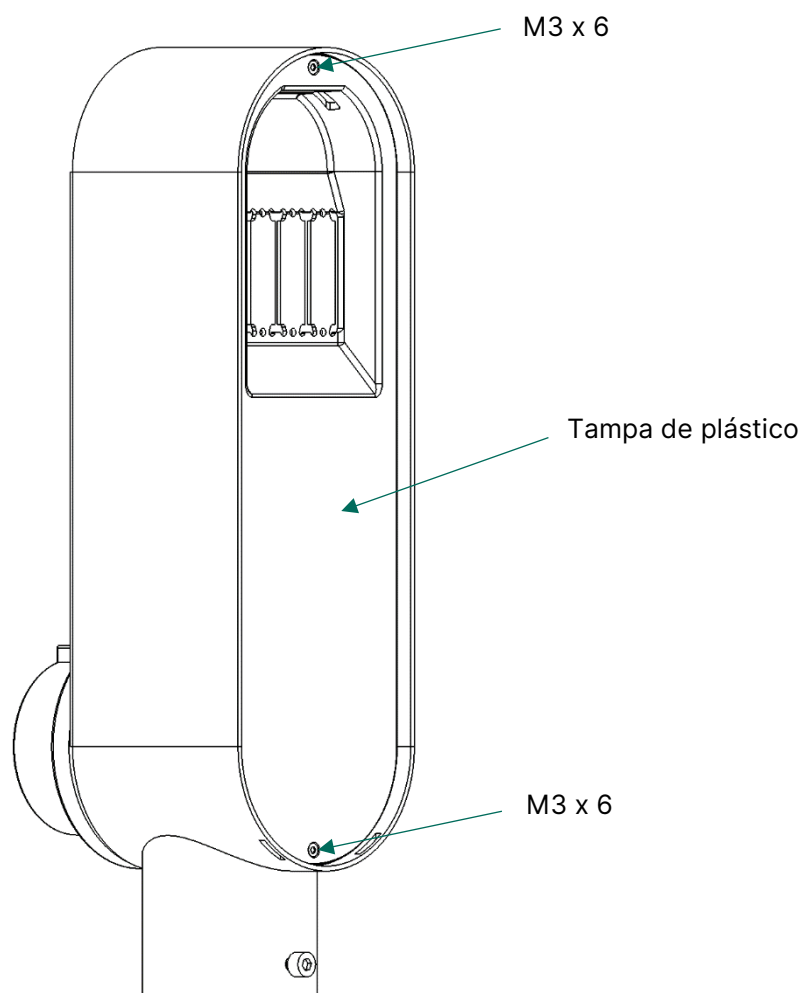
Instalar e montar o Halo Pole Mount da seguinte forma:



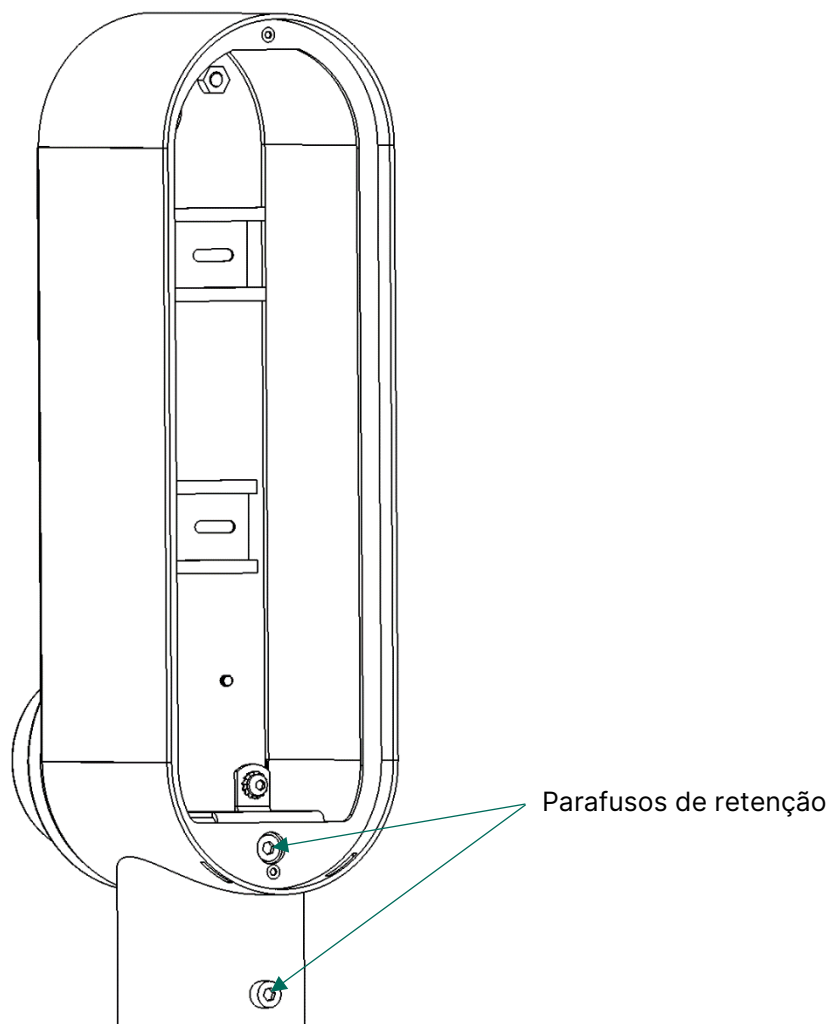
Abrir a tampa de instalação e remover.



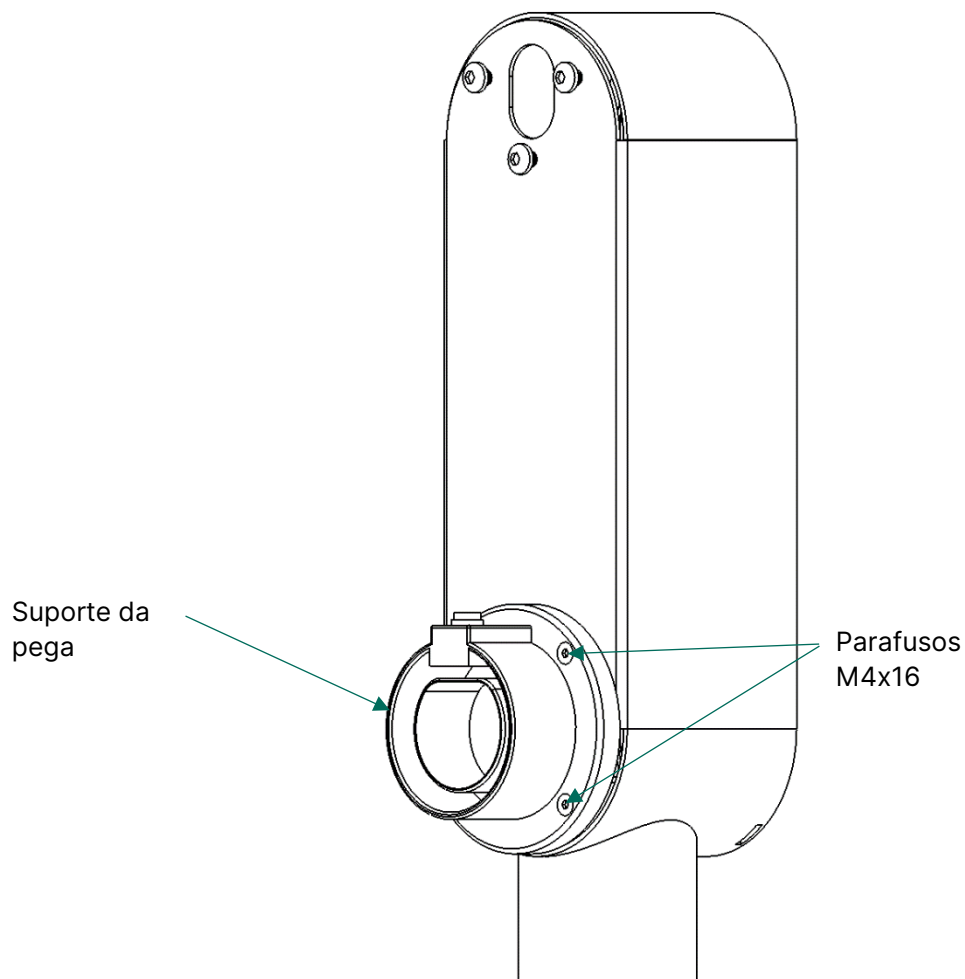
A tampa tem quatro placas de plástico que podem ser cortadas, caso seja usado um dispositivo diferencial. Medir a proteção e cortar as placas de plástico à largura do dispositivo diferencial. Cortar as placas depois de remover a tampa de plástico e guardar, conforme descrito abaixo.



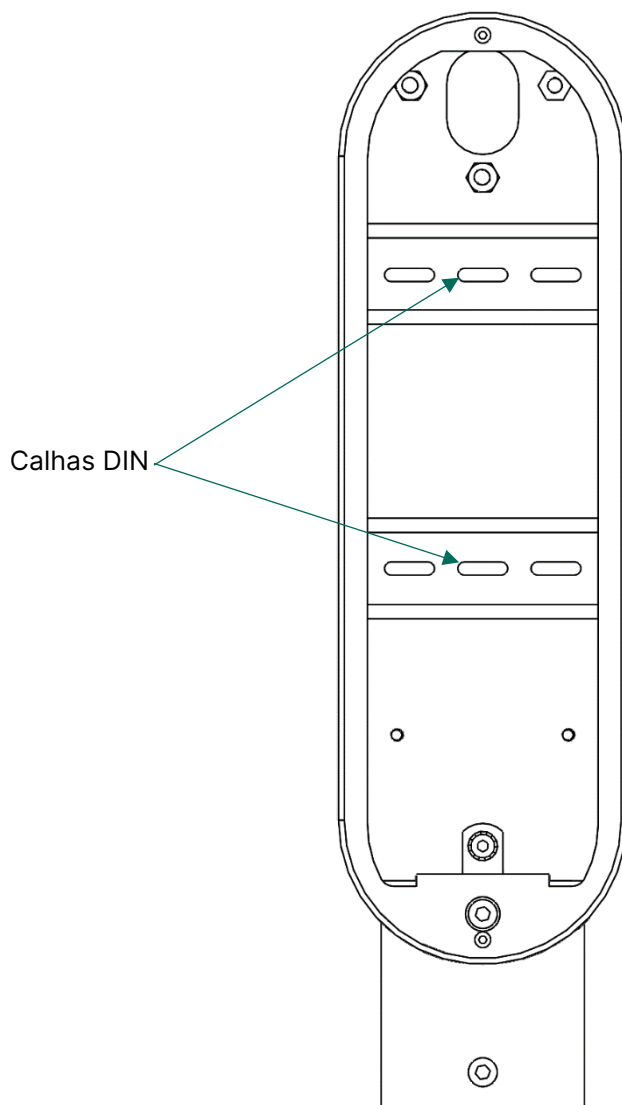
Desapertar os dois parafusos M3x6, remover a tampa de plástico e guardar.



Colocar o Halo Pole Mount no poste e apertar os dois parafusos de retenção.

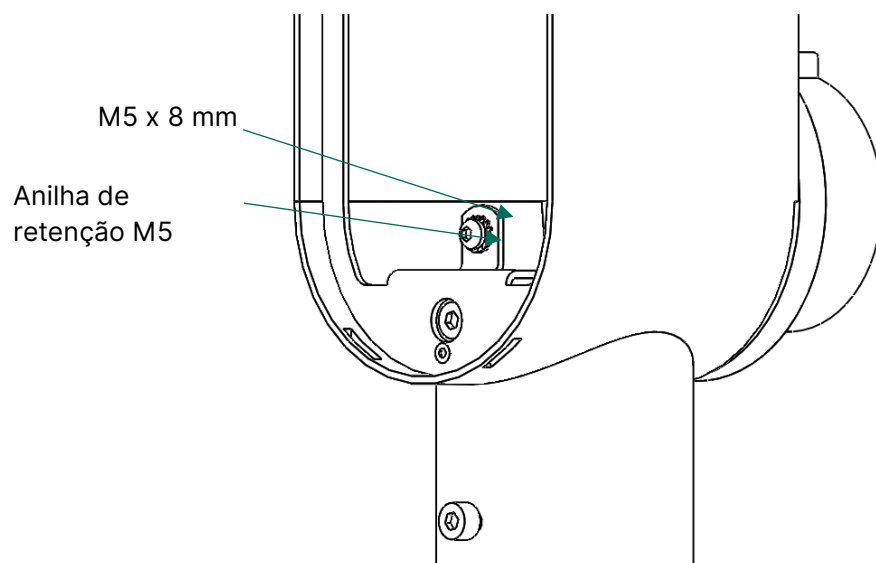


Montar o suporte da pega no Halo Pole Mount com os quatro parafusos M4x16 incluídos no *kit* de instalação.

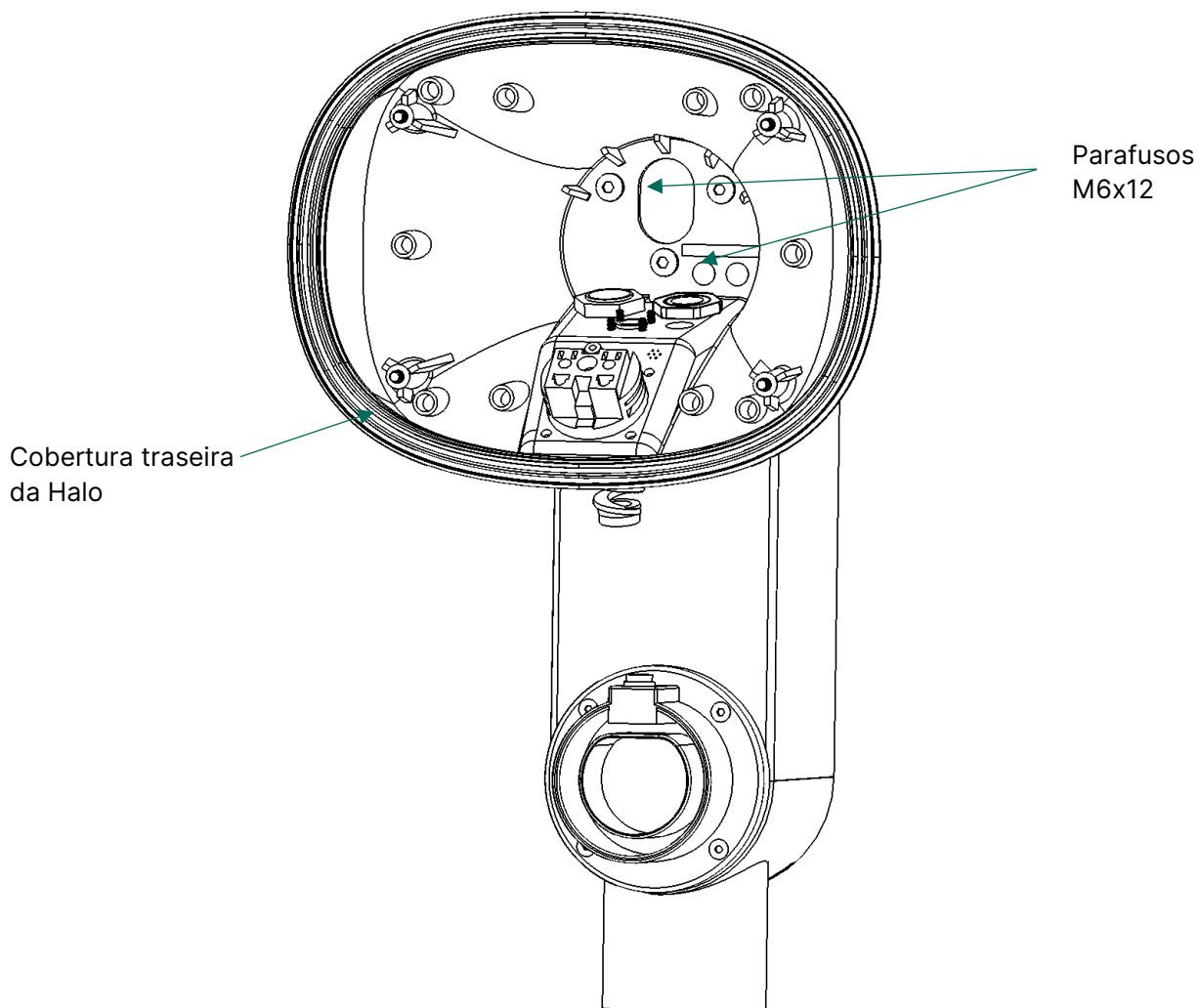


Existem duas calhas DIN pré-montadas para componentes adicionais, como, por exemplo, bloco de ligações, dispositivo diferencial e outros.

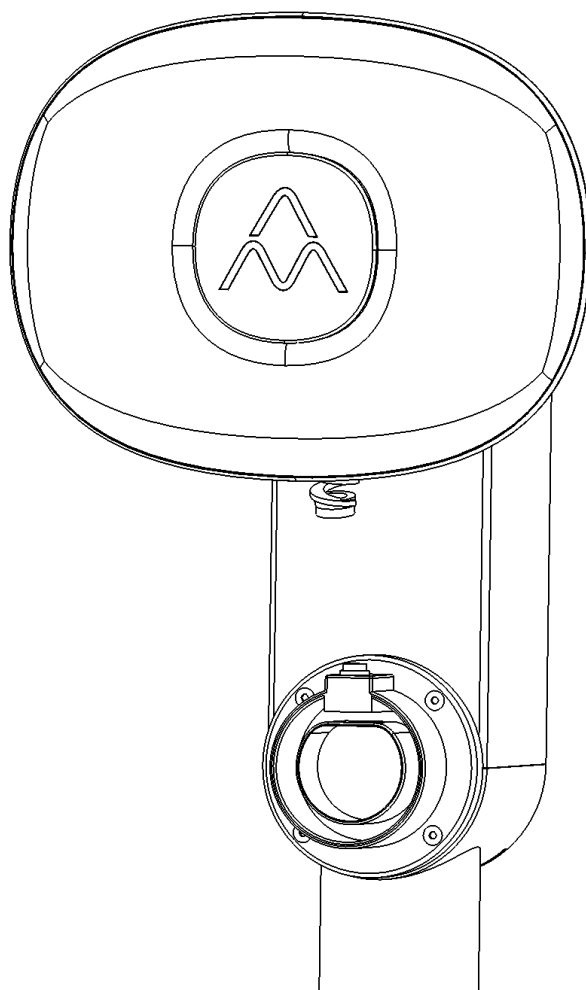
Não se esqueça que o dispositivo diferencial deve ser montado na calha DIN superior, para fácil acesso através da tampa de plástico.



Fixar o cabo de ligação à terra na estrutura do Pole Mount com os parafusos M5 e a anilha de retenção M5.



Usar os 3 parafusos M6x12 incluídos no *kit* de instalação para fixar a cobertura traseira no Halo Pole Mount. Lembre-se de colocar a junta de vedação incluída na embalagem da Halo entre a cobertura traseira da Halo e o Halo Pole Mount.



Como instalar a Halo

Como instalar a Halo. Ver o manual de instalação da Halo.

Montar novamente a tampa de plástico e fixar com os dois parafusos M3x6. Apertar até cerca de 0,45 Nm. Não apertar demasiado. Se for usado um dispositivo diferencial, a tampa de plástico pode ser cortada de modo a adaptá-la ao dispositivo.

Montar novamente a tampa de instalação e bloquear. Para tal, é necessário premir ligeiramente a tampa do lado do fecho e rodar, ao mesmo tempo, a chave.

Direitos

As informações contidas neste documento foram revistas para correção. A Charge Amps AB reserva-se o direito de efetuar alterações técnicas ou do conteúdo do documento, sem aviso prévio. A Charge Amps AB não pode garantir que todo o conteúdo deste documento esteja correto, atualizado e sem erros de impressão ou correção. A Charge Amps AB também não se responsabiliza por possíveis erros, situações perigosas, danos ou incidentes – diretos ou indiretos – que possam estar relacionados com o uso das instruções ou produtos descritos neste documento.

A Charge Amps AB reserva-se todos os direitos a este documento, assim como as informações e ilustrações aí contidas. É estritamente proibido copiar, adaptar ou traduzir – total ou parcialmente – informações sem autorização prévia por escrito da Charge Amps AB.

© Copyright 2021, Charge Amps AB. Todos os direitos reservados.