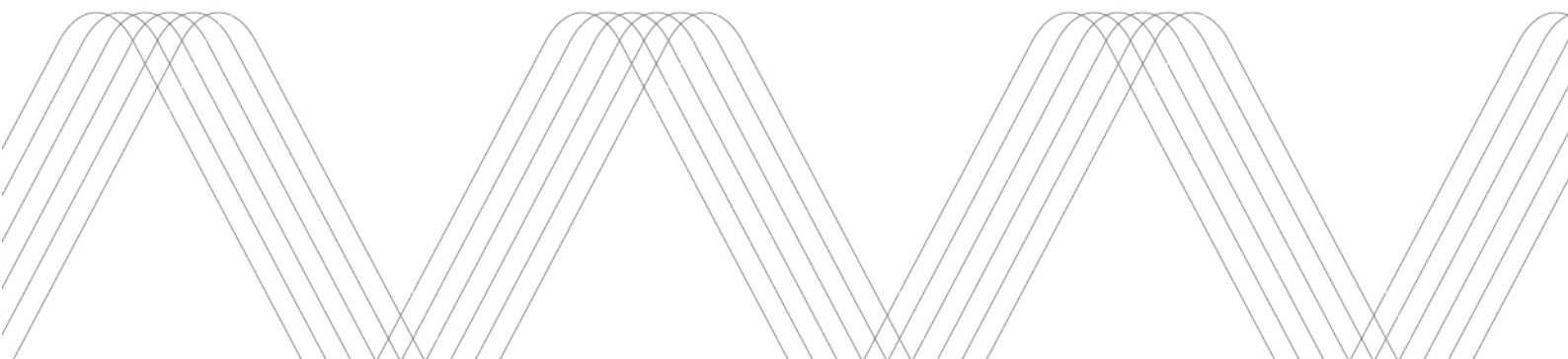




Charge Amps **Amp Guard**

Installationsvejledning

Installationen må kun udføres af en autoriseret installatør, som overholder de grundlæggende sikkerhedsforskrifter for sikker og korrekt installation i overensstemmelse med lokale, regionale og nationale installationsregler.



Indhold

Amp Guard	3
Sikkerhedsforskrifter.....	3
Tekniske specifikationer.....	3
Indhold i kassen.....	4
Modeloversigt.....	4
Forberedelser (læs og forbered inden installationen)	5
Kunden skal stille LAN eller WiFi til rådighed.....	5
Installatøren skal have en Charge Amps-partnerkonto.....	5
Udstyr, der stilles til rådighed af installatøren.....	5
Installationsanvisninger	6
Elektrisk installation.....	6
Tilslut strømsensorerne.....	7
Tilslut strømmen.....	8
Netværksinstallation.....	9
LAN-installation.....	9
WiFi-installation.....	10
Konfiguration i clouden.....	11
Sådan importeres Amp Guard.....	11
Tilføj Amp Guard til en lastbalanceringsgruppe for ladestationer.....	12
Maksimal strøm pr. fase – indstillinger.....	13
Rettigheder	14

Amp Guard

Amp Guard er en smart effektovervågning, der giver mulighed for dynamisk lastbalancering med Charge Amps' ladestationer. Amp Guard registrerer det samlede strømforbrug i Charge Amps' cloudtjeneste <https://my.charge.space/>, der automatisk reducerer eller øger den strøm, ladestationerne har til rådighed, så der kan lades med maksimal kapacitet, uden at sikringerne slår fra.

Amp Guard fungerer sammen med strømgenererende udstyr som f.eks. solceller og vindmøller som et fuldt udstyret tovejs-smart meter. Amp Guard skal have internetforbindelse for at fungere korrekt.

Sikkerhedsforskrifter

Denne installationsvejledning indeholder vigtige instruktioner om, hvordan produktet skal installeres. Ud over instruktionerne i denne vejledning skal de grundlæggende sikkerhedsforanstaltninger – herunder alle gældende lokale, regionale og nationale love og bestemmelser – overholdes ved installation, reparation og vedligeholdelse af produktet.

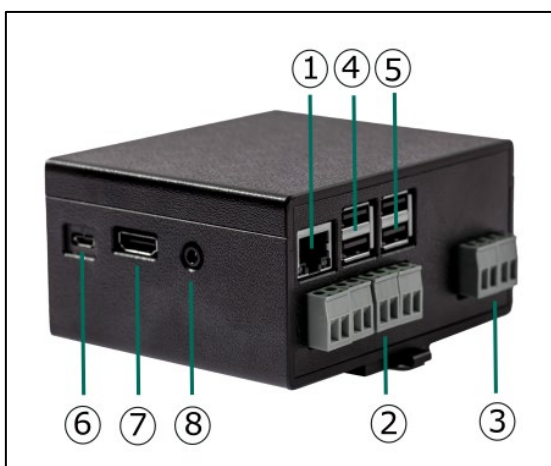
Tekniske specifikationer

Måleområde (strøm)	0-100 A (Home), 0-400 A (Public)
Måleområde (spænding)	0-390 V
Netværk	LAN, WiFi
Strømforsyning	230 VAC/400 VAC 50/60 Hz (via strømforsyningsterminalen)
Installation	DIN-skinne (6 moduler) eller fritstående
Dimensioner (mm)	108 × 97 × 57

Indhold i kassen

- En Amp Guard (Home eller Public)
- Tre strømtransformere (blå 0-100 A i Home-versionen og sort 0-400 A i Public-versionen)
- En Amp Guard-installationsvejledning (denne vejledning)

Modeloversigt



1	LAN-stik
2	Terminalklemmer til tilslutning af strømsensorer
3	Terminalklemmer til strømforsyning af Amp Guard samt strømforsyning, hvis alle tre faser og N tilsluttes.
4	USB-port til programmering
5	USB-port til programmering
6	Micro USB til strømforsyning af Amp Guard. Kræver også en 5V AC/DC-konverter.
7	HDMI-port til skærmforbindelse
8	AUX til tilslutning af lydenhed

Forberedelser (læs og forbered inden installationen)

Kunden skal stille LAN eller WiFi til rådighed

Amp Guard skal være tilsluttet internettet for at kunne levere data til lastbalanceringen, som kommunikerer med ladestationen/ladestationerne.

Kunden skal stille en internetforbindelse til rådighed via et netværkskabel (LAN) eller WiFi (2,4 Ghz). Hvis der er en LAN-forbindelse til rådighed, bør den foretrækkes, fordi den giver en mere sikker internetforbindelse. Det er normalt ikke nødvendigt at foretage ændringer af firewalls. DHCP skal være aktiveret i netværket for at sikre, at Amp Guard automatisk tildeles en IP-adresse.

Hvis man vælger at bruge WiFi, skal kunden stille en SSID og WiFi-adgangskode til det valgte netværk til rådighed for installatøren. WiFi-adgangskoden må maksimalt indeholde 30 ASCII-tegn (a-z, A-Z, 0-9). Der må ikke bruges mellemrum og specialtegn.

Hvis WiFi-netværket ikke opfylder disse krav, anbefaler vi, at man angiver en separat WiFi-SSID til brug for Amp Guard eller ændrer indstillingerne i det eksisterende netværk.

Installatøren skal have en Charge Amps-partnerkonto

Det er nødvendigt at have en Charge Amps-partnerkonto for at kunne fuldføre installationen (én partnerkonto pr. installationsvirksomhed). Sådan oprettes en Charge Amps-partnerkonto:

1. Opret en normal brugerkonto på <https://my.charge.space/>
2. Kontakt Charge Amps (e-mail support@charge-amps.com), og oplys din virksomheds navn og den e-mailadresse, du brugte ved oprettelse af kontoen.

Charge Amps ændrer den til en partnerkonto og sender en bekræftelse, når partnerkontoen er klar.

Udstyr, der stilles til rådighed af installatøren

- Partnerkonto på <https://my.charge.space>
- Mobiltelefon, tablet eller computer med internetforbindelse
- Lille skruetrækker

Installationsanvisninger

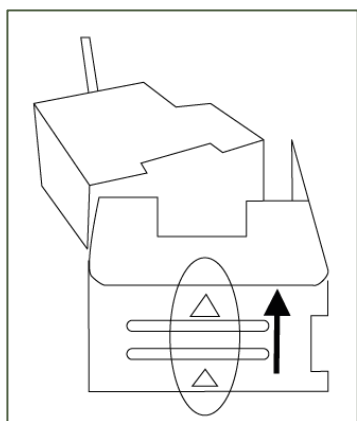
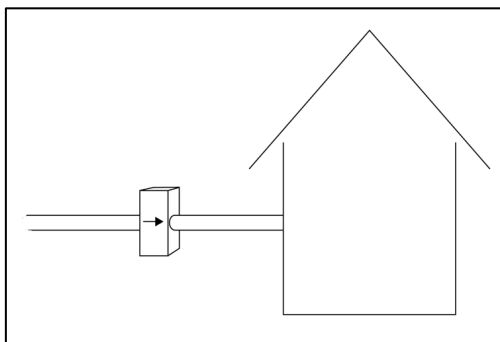
Elektrisk installation

Ved enfasede systemer bruges L2 og L3 ikke.

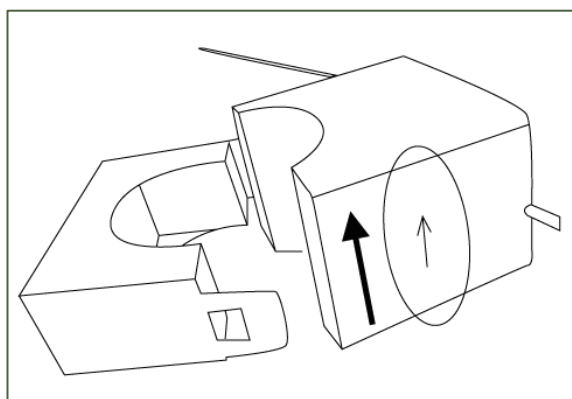
Installér Amp Guard lige efter bygningens hovedafbryder for at overvåge alt strømforbrug.

Tilslut strømsensorerne

Amp Guard leveres med tre strømsensorer (en for hver fase), der enten er blå (100 A) i Home-versionen eller sorte (400 A) i Public-versionen. Det er markeret, hvilken retning de skal monteres i. Pilen skal pege i strømretningen – ind mod huset:



Figur 1. Strømsensor til Home-versionen

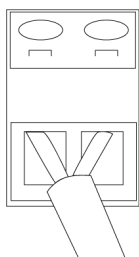


Figur 2. Strømsensor til Public-versionen

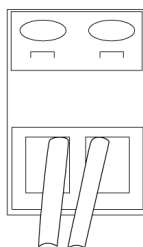
VIGTIGT: Det er meget vigtigt, at sensorerne tilsluttes den rigtige fase, at klemmerne monteres i den rigtige retning og tilsluttes på den rigtige måde til Amp Guard-terminalerne. Sensorerne skal placeres korrekt omkring strømforsyningskablerne i overensstemmelse med indikatorerne på klemmerne.

1. Spænd strømsensoren fast omkring den indgående fase. Vær opmærksom på strømmens retning.
2. Tilslut hver strømsensor til den tilsvarende terminalklemme:

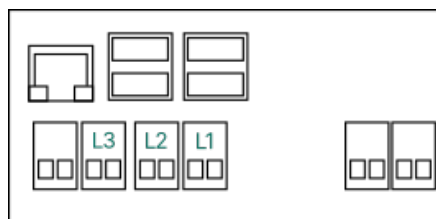
	Venstre	Højre
Home	Hvid	Rød
Public	Sort	Hvid



*Figur 3
Terminalklemme,
Home*



*Figur 4
Terminalklemme,
Public*



Figur 5 Sensorterminaler

3. Gentag for alle tre faser

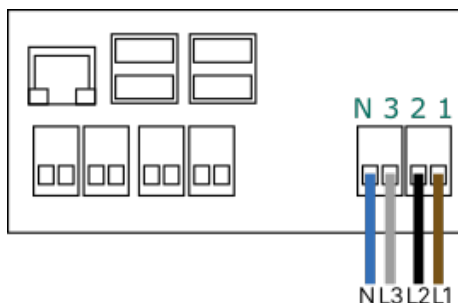
Tilslut strømmen

VIGTIGT: Hver fase skal tilsluttes den rigtige terminalklemme til måling af strøm og lastbalancering for at fungere korrekt.

Netledningen bruges til at strømforsyne Amp Guard og til at måle spænding. Indgangene til strømforsyning er placeret nederst til højre og skal tilsluttes i den rigtige rækkefølge til N, L3, L2, L1 som vist på illustrationen. I installationer, der ikke har strømgenererende udstyr som f.eks. solpaneler eller vindmøller, er det tilstrækkeligt at tilslutte N og L1.

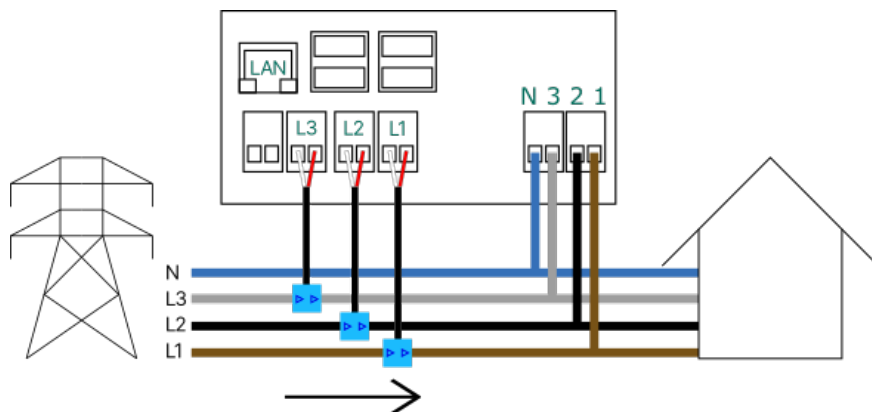
Amp Guard strømforsynes ved at forbinde alle tre faser og nullelederen til terminalklemmerne på enhedens højre side med N321 (højre side på billedet). Hvis ikke alle tre faser tilsluttes, strømforsynes Amp Guard kun via L1.

Bemærk! Sensorerne skal placeres på de rigtige faser og i overensstemmelse med tegningen, når der måles strøm. Se pilene, der viser strømmens retning for Amp Guard Home og Amp Guard Public, på billederne herunder.

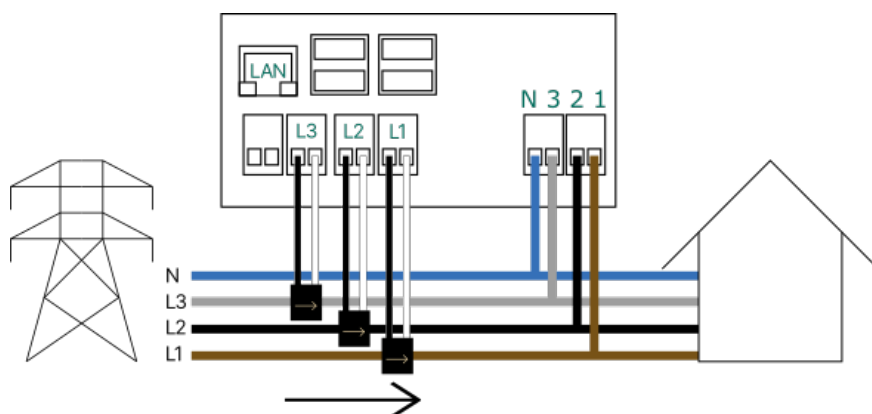


Figur 6 Tilslutning af strømforsyning til Amp Guard

Den færdige elektriske installation



Figur 7. Oversigt over installation af Amp Guard Home

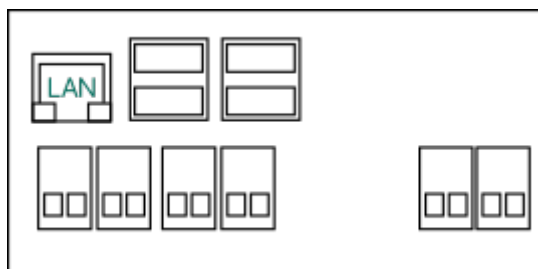


Figur 8. Oversigt over installation af Amp Guard Public

Netværksinstallation

LAN-installation

Tilslut et netværkskabel (Cat 6) til ethernet-porten (LAN) på bagsiden af Amp Guard:



Figur 9 Ethernet-/LAN-port

WiFi-installation

Bemærk!

- Kun 2,4 GHz WiFi understøttes. Der er risiko for funktionsfejl, hvis 5 GHz og 2,4 GHz har samme SSID.
 - Der må kun bruges tal (0-9) og bogstaver (a-z/A-Z) til SSID og adgangskode. Der må ikke bruges mellemrum og specialtegn.
 - Prøv en af nedenstående muligheder, hvis det giver problemer.
 - Omdøb SSID, og lav en ny adgangskode udelukkende med gyldige tegn.
 - Opret forbindelse til et gæstenetværk ved hjælp af WiFi-routeren, hvor SSID og adgangskode kun består af gyldige tegn.
1. Før du begynder, skal du sørge for, at du har en SSID og adgangskode til det WiFi-netværk, du vil bruge.
 2. Gå til mobile settings > WiFi, og vælg WiFi-netværket "Amp Guard_*****" (* = Specifikt for Amp Guards serienummer).
 3. Opret forbindelse ved hjælp af adgangskoden til din Amp Guard.
 4. Indtast følgende adresse i en browser: <http://192.168.251.1>
 5. Indtast SSID og adgangskode i formularen på konfigurationssiden, og klik på Submit.



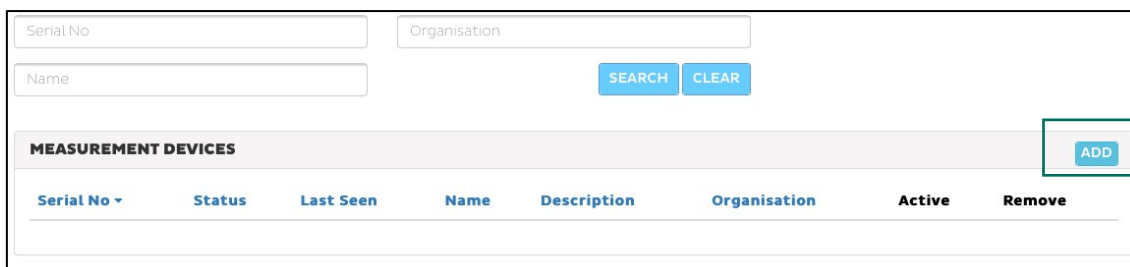
Konfiguration i clouden

For at Amp Guard kan fungere korrekt, er det nødvendigt at indstille parametrene i den såkaldte lastbalanceringsgruppe via Charge Amps-cloudjenesten <https://my.charge.space/>.

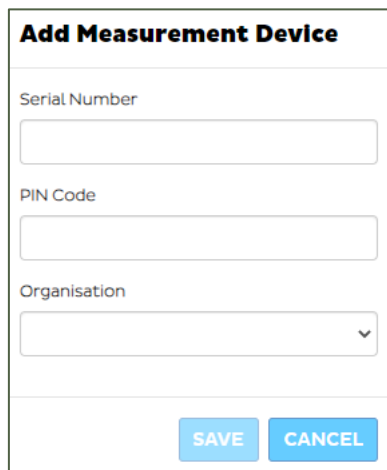
Det gøres via en partnerkonto i Charge Amps-cloudjenesten og skal udføres af installatøren. Du finder flere oplysninger i vejledningen til konfiguration af lastbalanceringen.

Sådan importeres Amp Guard

1. Log ind som partner på <https://my.charge.space/partner>.
2. Vælg "Measurement Device" i menuen, og klik på "Add":



3. Indtast serienummeret, adgangskoden og den organisation, hvor Amp Guard skal placeres.



4. Klik på "Search" for at finde den Amp Guard, der lige er importeret.
5. Klik på serienummeret for at gå til informationssiden.
6. Klik på "User", og vælg brugeren som ejer af Amp Guard. Bed kunden om at oprette en brugerkonto, hvis brugeren ikke kan vælges.

Tilføj Amp Guard til en lastbalanceringsgruppe for ladestationer

1. Log ind som partner på <https://my.charge.space/partner>.
2. Vælg "Load balancer" i menuen, og opret en ny gruppe, eller vælg en eksisterende.
3. Redigér gruppen (lastbalanceringsgruppen skal deaktiveres, før gruppen kan redigeres).
4. Vælg den Amp Guard, der lige er importeret, og indtast de korrekte værdier for installationen, se oplysningerne herunder.

DETAILS FOR LOADBALANCERGROUP:

Name	Bellerofon	Phases	1,2,3
Organisation	Chimaera	Max Current Per Phase (AG Offline)	10
Description	Halo + AG 25A	Max Current Per Phase (AG Online)	16
Socket (Schuko) Enabled	<input checked="" type="checkbox"/>	Min Current Per Charger	6
Chargers included in measurements	<input checked="" type="checkbox"/>	Supply Max Current (Measurement Device)	25
Measurement Device	2005000488G - 2005000488G		
Loadbalancer Type	Standard_V6 - Release candidate (restricted use)		
Use Peak Adjustment	<input type="checkbox"/>	Initial Peak Limit	

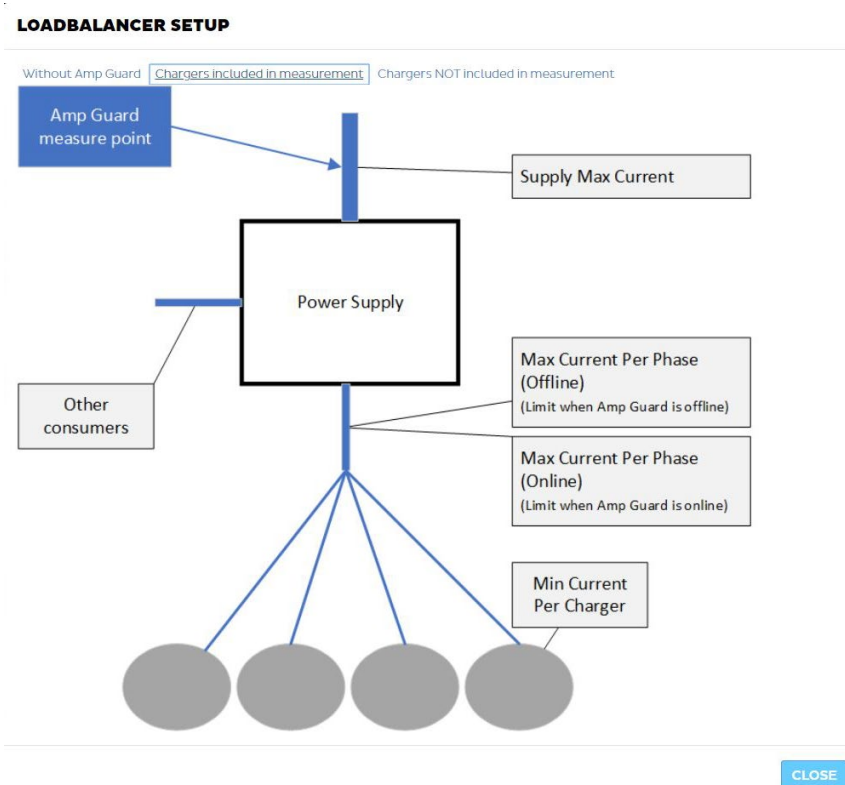
SAVE CANCEL CLEAR

5. Klik på Save, og aktivér lastbalanceringsgruppen.

Maksimal strøm pr. fase – indstillinger

En højere totalstrøm pr. fase er tilladt, når der er installeret en Amp Guard, fordi lastbalanceringen automatisk reducerer ladeeffekten, hvis det er nødvendigt. Der er dog altid en risiko for, at Amp Guard holder op med at sende data (netværksproblemer, strømafbrydelse osv.). I så fald bruger lastbalanceringen ikke den maksimale strøm, den faste installation kan håndtere, fordi andre brugere også kan være aktive på denne.

Eksempel:



Der bruges en fordelingstavle dimensioneret til 25 A. Der er andre brugere på den faste installation, som forventes at bruge op til 15 A. Følgende indstilling foreslås:

- Maksimal strøm pr. fase (fritstående): 10 A (giver andre elforbrugere mulighed for at være aktive).
- Maksimal strøm pr. fase (Amp Guard): 25 A (når andre elforbrugere kan måles, kan Amp Guard kompensere for dem).

Rettigheder

Oplysningerne i dokumentet er kontrolleret, for at sikre at de er korrekte. Charge Amps AB forbeholder sig dog ret til at foretage tekniske ændringer og ændringer i dokumentets indhold uden varsel. Charge Amps AB kan derfor ikke garantere, at alt indhold i dette dokument er korrekt, opdateret og uden tryk- eller korrekturføjl. Charge Amps AB kan heller ikke gøres ansvarlig for direkte eller indirekte fejl, ulykkestilfælde, skader eller hændelser, der kan være knyttet til brugen af instruktionerne eller produkterne i dette dokument.

Charge Amps AB forbeholder sig alle rettigheder til dette dokument samt de oplysninger og illustrationer, det indeholder. Det er strengt forbudt – helt eller delvis – at kopiere, tilpasse eller oversætte oplysningerne uden forudgående skriftlig tilladelse fra Charge Amps AB.

© Copyright 2021 Charge Amps AB. Alle rettigheder forbeholdes.