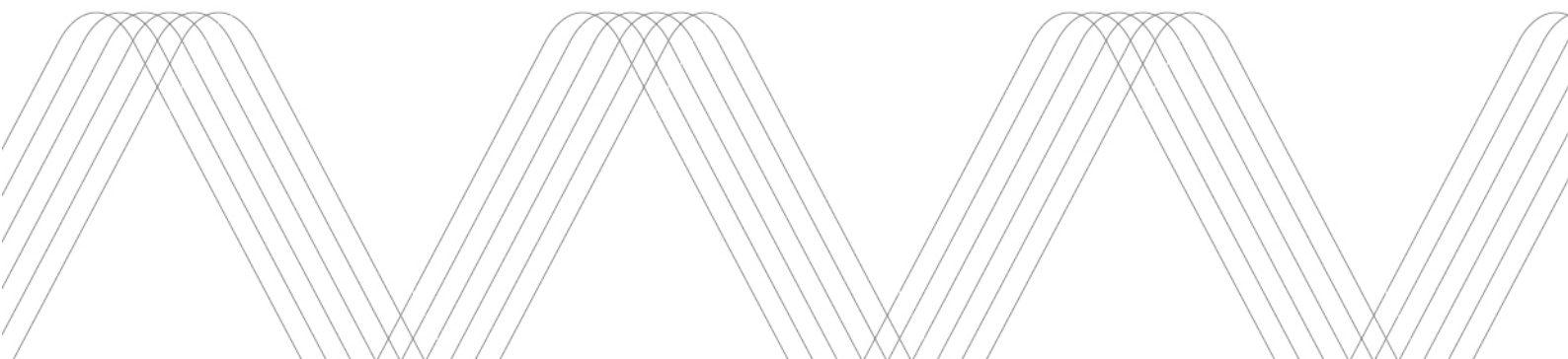




Charge Amps **Amp Guard**

Installationshandbuch

Die Installation darf ausschließlich durch eine zugelassene Elektrofachkraft erfolgen, und es sind neben den grundlegenden Sicherheitsvorschriften für eine sichere und ordnungsgemäße Installation auch die jeweils geltenden örtlichen und nationalen Vorschriften einzuhalten.



Inhaltsverzeichnis

Amp Guard	3
Sicherheitshinweise	3
Technische Daten.....	3
Verpackungsinhalt.....	4
Modellübersicht.....	4
Vorbereitungen – bitte vor der Installation lesen und vorbereiten	5
Kunden muss LAN- oder WLAN-Zugang haben.....	5
Elektrofachkraft benötigt Charge-Amps-Partnerkonto	5
Von der Elektrofachkraft bereitzuhalten	5
Installationsanweisungen	6
Elektrik.....	6
Anschluss der Stromsensoren	7
Anschluss des Netzkabels	8
Netzwerkverbindung.....	10
LAN-Anschluss	10
WLAN-Verbindung	11
Konfiguration in der Cloud.....	12
Importieren des Amp Guard	12
Fügen Sie den Amp Guard zu einer Lastausgleichsgruppe („Load Balancer Group“) für Ladegeräte hinzu.	14
Maximaler Strom pro Phase – Einstellungen	15
Rechtliches	16

Amp Guard

Der Amp Guard ist ein intelligenter Energiemonitor, mit dem ein dynamischer Lastausgleich der Ladegeräte von Charge Amps ermöglicht wird. Er protokolliert den gesamten Energieverbrauch im Cloud-Service von Charge Amps (<https://my.charge.space>), wodurch automatisch die den Ladegeräten zur Verfügung stehende Energie verringert oder erhöht wird. So ist ein Laden mit maximaler Kapazität möglich, ohne dass man sich Gedanken über das Auslösen der Sicherungen machen muss.

In Kombination mit stromerzeugender Ausrüstung wie Solarzellen und Windkraftanlagen dient der Amp Guard als vollständig ausgestattetes bidirektionales Smartmeter. Damit alle Funktionen des Amp Guard genutzt werden können, ist eine Internetverbindung erforderlich.

Sicherheitshinweise

Dieses Installationshandbuch enthält wichtige Anweisungen zur Installation des Produktes. Neben den Anweisungen in diesem Handbuch müssen bei der Installation, bei Reparaturen und bei der Instandhaltung alle geltenden Sicherheitsvorschriften sowie andere örtlich oder national geltende Gesetze und Vorschriften eingehalten werden.

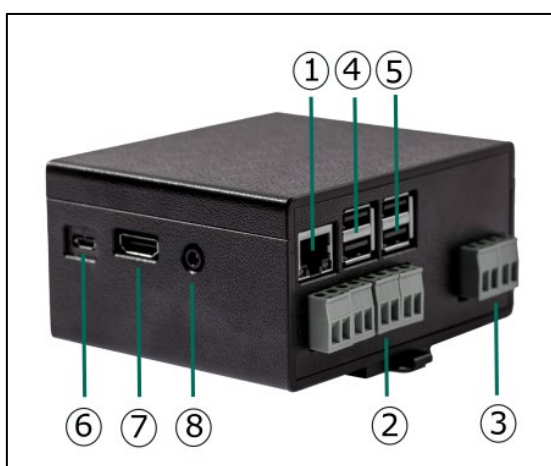
Technische Daten

Messbereich (Strom)	0–100 A (Home), 0–400 A (Public)
Messbereich (Spannung)	0–390 V
Netzwerk	LAN, WLAN
Versorgung	230 V ~/400 V ~ 50/60 Hz (über die Klemme zur Spannungs- /Stromversorgung)
Installation	DIN-Schiene (6 Module) oder frei stehend
Abmessungen (mm)	108 × 97 × 57

Verpackungsinhalt

- Amp Guard (Home oder Public)
- 3 Stromwandler (blau 0–100 A für die Ausführung Home / schwarz 0–400 A für die Ausführung Public)
- Installationshandbuch (dieses Dokument)

Modellübersicht



1	LAN-Kontakt
2	Klemmenanschlüsse für die Verbindung der Stromsensoren
3	Klemmenanschluss für die Stromversorgung des Amp Guard. Außerdem Spannungsversorgung, wenn alle drei Phasen und N verbunden sind.
4	USB-Port für die Programmierung
5	USB-Port für die Programmierung
6	Micro-USB für die Stromversorgung des Amp Guard. Hierfür ist zusätzlich ein 5-V-Stromrichter AC/DC erforderlich.
7	HDMI-Port zum Anschluss eines Displays
8	AUX-Buchse zum Anschluss eines Audiogerätes

Vorbereitungen – bitte vor der Installation lesen und vorbereiten

Kunden muss LAN- oder WLAN-Zugang haben

Der Amp Guard muss mit dem Internet verbunden werden, damit er Daten an die Lastausgleichsvorrichtung übermitteln kann, die wiederum mit den Ladestationen kommuniziert.

Seitens des Kunden muss eine Internetverbindung entweder über ein Netzkabel (LAN) oder über WLAN (2,4 GHz) bereitgestellt werden. Wenn möglich wird wegen der höheren Zuverlässigkeit eine LAN-Verbindung bevorzugt. Normalerweise sind keine Veränderungen an der Firewall erforderlich. Im Netzwerk muss DHCP aktiviert sein, damit dem Amp Guard automatisch eine IP-Adresse zugewiesen wird.

Im Falle einer Verwendung einer WLAN-Verbindung müssen der Elektrofachkraft die SSID des Netzwerkes und das entsprechende Kennwort zur Verfügung gestellt werden. Das WLAN-Kennwort darf aus bis zu 30 ASCII-Zeichen (a-z, A-Z, 0-9) bestehen. Leerzeichen und Sonderzeichen sind nicht zulässig.

Bei WLAN-Netzwerken, die diesen Anforderungen nicht entsprechen, empfehlen wir die Einrichtung einer separaten WLAN-SSID nur für die Nutzung durch den Amp Guard oder eine Änderung der Einstellungen des bestehenden Netzwerkes.

Elektrofachkraft benötigt Charge-Amps-Partnerkonto

Für den Abschluss der Installation ist ein Konto als Charge-Amps-Partner erforderlich (es reicht ein Partnerkonto pro Installationsunternehmen). Zur Einrichtung eines solchen Kontos gehen Sie wie folgt vor:

1. Richten Sie auf <https://my.charge.space> ein gewöhnliches Nutzerkonto ein.
2. Wenden Sie sich per Mail (support@charge-amps.com) an Charge Amps, und geben Sie dort die Firma Ihres Unternehmens sowie die beim Einrichten des Kontos verwendete Mailadresse an.

Das Konto wird dann von Charge Amps in ein Partnerkonto umgewandelt. Anschließend erhalten Sie eine Bestätigung.

Von der Elektrofachkraft bereitzuhalten

- Partnerkonto auf <https://my.charge.space>

- Mobiltelefon, Tablet oder Computer mit Internetzugang
- Kleiner Schraubendreher

Installationsanweisungen

Elektrik

Bei einphasigen Systemen dürfen L2 und L3 nicht verwendet werden.

Zur Überwachung des gesamten Stromverbrauches installieren Sie den Amp Guard direkt hinter dem Hauptschalter des Gebäudes.

Anschluss der Stromsensoren

Der Amp Guard hat drei Stromsensoren (einen für jede Phase). Diese sind bei der Ausführung Home für 100 A in Blau; bei der Ausführung Public für 400 A in Schwarz. Sie sind entsprechend ihrer Kennzeichnung zu montieren: Der Pfeil muss in Stromrichtung weisen, also zum Haus.

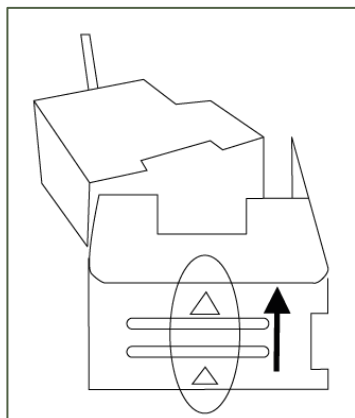
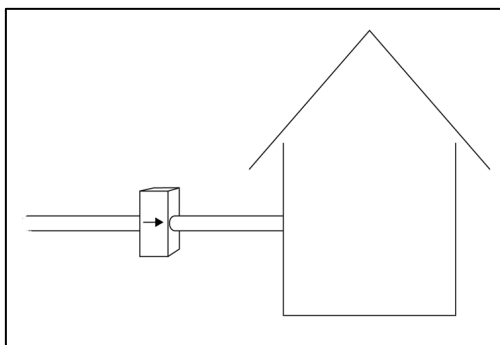


Bild 1 – Stromsensor bei der Ausführung Home

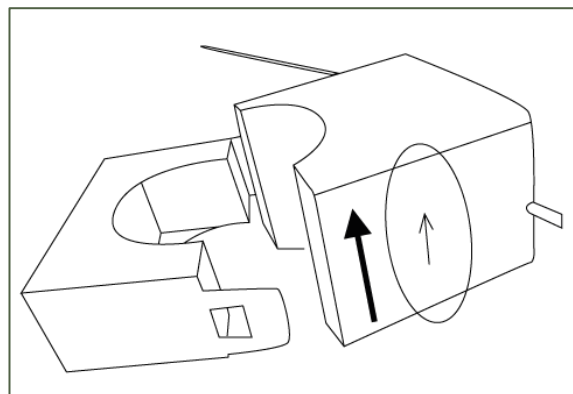
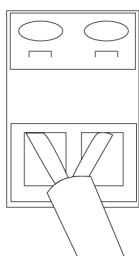


Bild 2 – Stromsensor bei der Ausführung Public

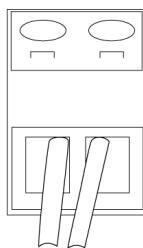
Wichtig: Es ist von entscheidender Bedeutung, dass die Sensoren in die korrekte Phase eingebaut werden, dass die Klemmvorrichtungen in richtiger Richtung weisen und dass der Anschluss an den Klemmen des Amp Guard ordnungsgemäß erfolgt. Die Sensoren müssen entsprechend den Pfeilen auf den Klemmvorrichtungen korrekt um die Adern des Netzkabels positioniert werden.

1. Der Stromsensor wird um die Phase der Zuleitung gelegt, dabei ist auf die richtige Ausrichtung zu achten.
2. Die Stromsensoren sind an die entsprechenden Klemmen anzuschließen:

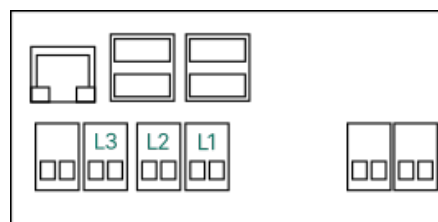
	Links	Rechts
Home	Weiß	Rot
Public	Schwarz	Weiß



*Bild 3 –
Klemmenanschluss
bei der Ausführung
Home*



*Bild 4 –
Klemmenanschluss
bei der Ausführung
Public*



*Bild 5 – Klemmenblöcke für die
Sensoren*

3. Dies ist für alle drei Phasen durchzuführen.

Anschluss des Netzkabels

Wichtig: Jede Phase muss an der zugehörigen Klemme im Klemmenblock angeschlossen werden, damit ein Messen des Stromes möglich ist. Nur so funktioniert der Lastausgleich wie gewünscht.

Die Phasen des Netzkabels dienen dazu, den Amp Guard mit Energie zu versorgen und die Spannung zu messen. Die Eingänge für das Netzkabel befinden sich unten rechts; die Klemmen N, L3, L2, L1 sind wie im Bild dargestellt zu verbinden. In Anlagen ohne energieverzeugende Ausrüstung (wie Solarzellen oder Windkraftanlagen) ist es ausreichend, N und L1 anzuschließen.

Für die Stromversorgung des Gerätes schließen Sie alle drei Phasen und den Neutralleiter in der Reihenfolge N321 am Anschluss auf der rechten Geräteseite an (im Bild rechts). Wenn nicht alle drei Phasen verbunden werden, wird der Amp Guard nur über L1 mit Strom versorgt.

Hinweis: Die Sensoren müssen mit der richtigen Phase verbunden und für die Strommessung ordnungsgemäß entsprechend der Zeichnung platziert werden. In den nachstehenden Bildern wird für den Amp Guard Home und für den Amp Guard Public die Stromrichtung mithilfe von Pfeilen angegeben.

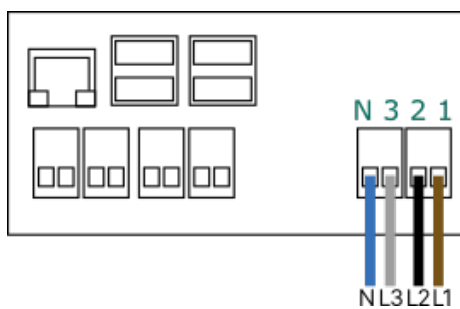


Bild 6 – Anschluss der Energieversorgung am Amp Guard

Fertige elektrische Installation

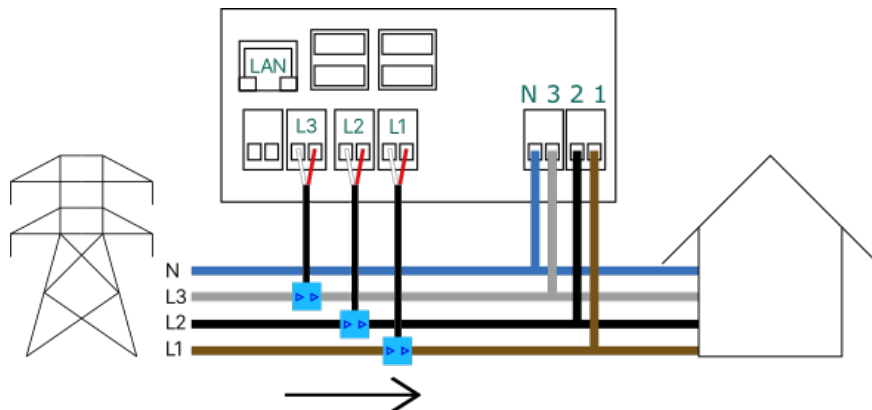


Bild 7 – Übersicht zur Installation des Amp Guard Home

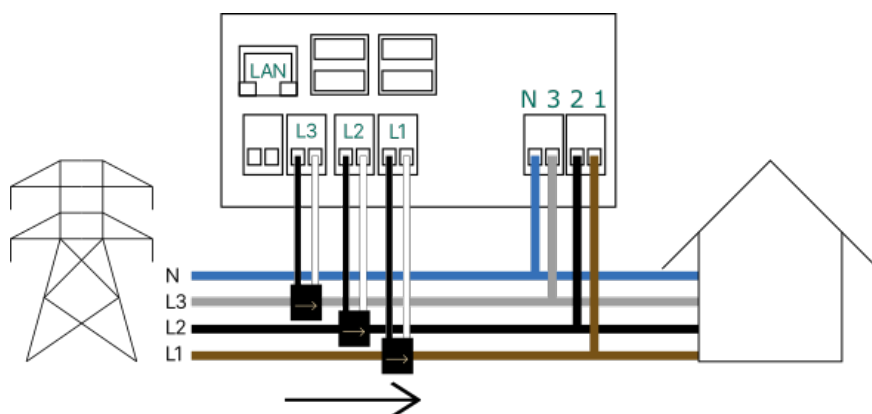


Bild 8 – Übersicht zur Installation des Amp Guard Public

Netzwerkverbindung

LAN-Anschluss

Schließen Sie ein Cat-6-Netzwerkkabel am Ethernet-Port (LAN) auf der Rückseite des Amp Guard an:

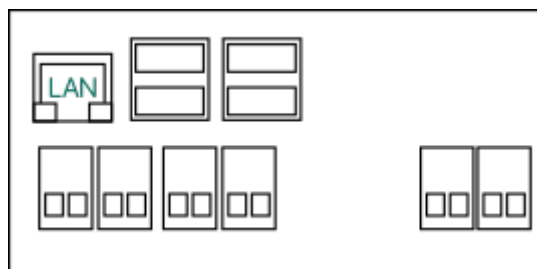


Bild 9 – Ethernet/LAN-Port

WLAN-Verbindung

Hinweis:

- Es werden nur WLANs im Frequenzbereich 2,4 GHz unterstützt. Es besteht die Gefahr einer Störung, wenn das 5-GHz- und das 2,4-GHz-WLAN dieselbe SSID haben.
 - Als SSID und Kennwort sind nur die Ziffern 0–9 und die Buchstaben a–z/A–Z zulässig. Leerzeichen und Sonderzeichen sind nicht zulässig.
 - Wenn dies zu Problemen führt, beheben Sie dies mit einer der nachstehenden Möglichkeiten:
 - Benennen Sie die SSID um, und ändern Sie das Kennwort, wobei Sie jeweils nur die zulässigen Zeichen verwenden.
 - Legen Sie im WLAN-Router ein Gäste-Netzwerk an, bei dem für SSID und Kennwort nur die zulässigen Zeichen verwendet werden, und nehmen Sie die Verbindung hierüber vor.
1. Bevor Sie beginnen, müssen Ihnen die SSID und das Kennwort des WLAN-Netzwerkes vorliegen, das Sie verwenden wollen.
 2. Rufen Sie auf Ihrem Mobilgerät die WLAN-Einstellungen auf, und wählen Sie das WLAN-Netzwerk „Amp Guard_*****“ aus (* = entsprechend der Seriennummer des Amp Guard).
 3. Stellen Sie mithilfe des Kennwortes für den Amp Guard eine Verbindung her.
 4. Geben Sie in einem Browser folgende Adresse ein: <http://192.168.251.1>
 5. Geben Sie in dem Formular auf der Konfigurationsseite die SSID und das Kennwort („Password“) des zu verwendenden WLAN-Netzwerkes ein, und klicken Sie auf Submit („Senden“).



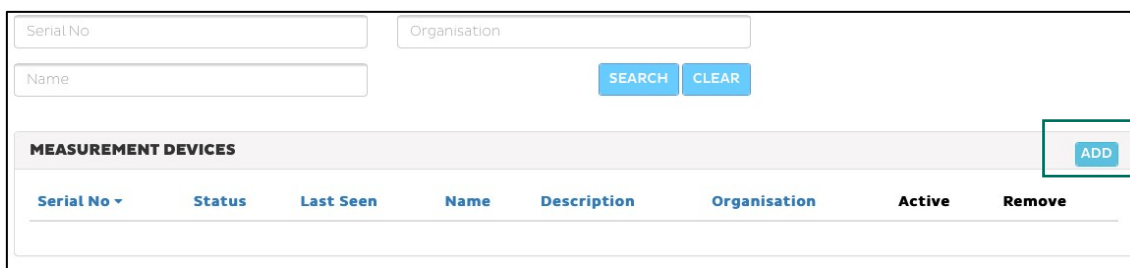
Konfiguration in der Cloud

Damit der Amp Guard ordnungsgemäß funktioniert, müssen über den Cloud-Service von Charge Amps (<https://my.charge.space>) die Parameter in der sogenannten Lastausgleichsgruppe eingestellt werden.

Hierzu ist im Cloud-Service ein Partnerkonto erforderlich; die Einstellung erfolgt durch die Elektrofachkraft. Zu Detailinformationen siehe Konfigurationshandbuch für den Lastausgleich.

Importieren des Amp Guard

1. Melden Sie sich als Partner an auf <https://my.charge.space/partner>.
2. Wählen Sie im Menü „Measurement Device“ („Messgerät“) aus, und klicken Sie auf „Add“ („Hinzufügen“):



3. Geben Sie die Seriennummer („Serial No“), das Kennwort („Password“) und die Organisation („Organisation“) ein, bei der der Amp Guard eingerichtet wird.

Add Measurement Device

Serial Number

PIN Code

Organisation

4. Wenn Sie auf „Search“ („Suche“) klicken, wird der soeben importierte Amp Guard angezeigt.
5. Die Seite mit Informationen erreichen Sie, wenn Sie die Seriennummer („Serial No“) anklicken.
6. Klicken Sie auf Nutzer („User“), und wählen Sie einen Nutzer als Eigentümer des Amp Guard aus. Wenn der Nutzer nicht verfügbar ist, bitten Sie den Kunden, ein Nutzerkonto anzulegen.

Fügen Sie den Amp Guard zu einer Lastausgleichsgruppe („Load Balancer Group“) für Ladegeräte hinzu.

1. Melden Sie sich als Partner an auf <https://my.charge.space/partner>.
2. Wählen Sie im Menü „Load Balancer“ (Lastausgleichsvorrichtung“) aus, und legen Sie entweder eine neue Gruppe an, oder wählen Sie eine bestehende Gruppe aus.
3. Bearbeiten Sie die Gruppe (die Lastausgleichsgruppe muss dazu deaktiviert werden).
4. Wählen Sie den zuletzt importierten Amp Guard aus, und geben Sie die korrekten Werte zur Installation ein; siehe nachstehende Hinweise.

DETAILS FOR LOADBALANCERGROUP:

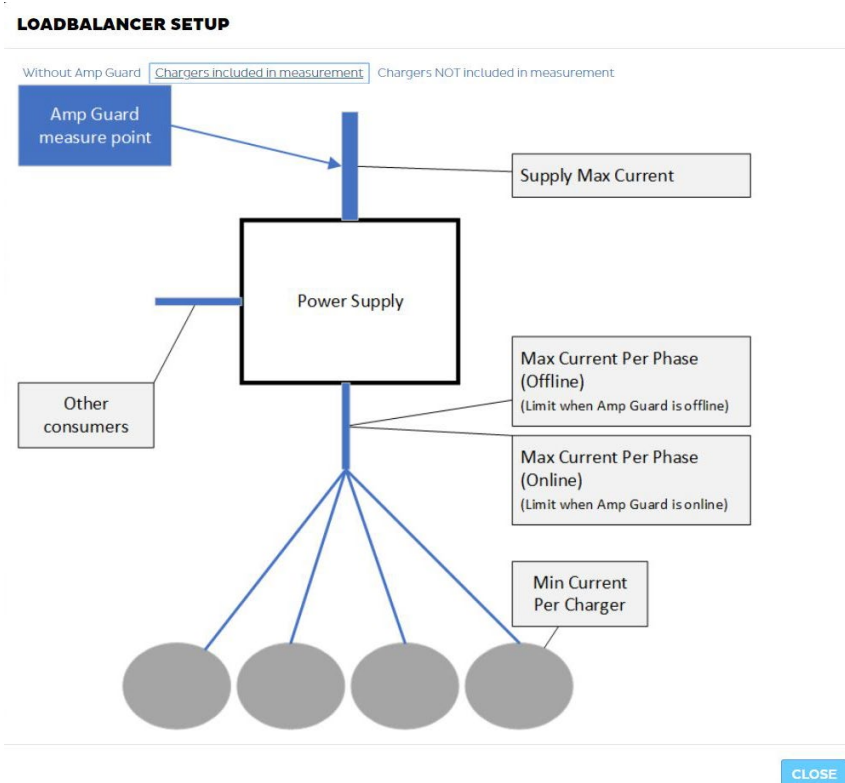
Name <input type="text" value="Bellerophon"/>	Phases <input type="text" value="1,2,3"/>
Organisation <input type="text" value="Chimaera"/>	Max Current Per Phase (AG Offline) <input type="text" value="10"/>
Description <input type="text" value="Halo + AG 25A"/>	Max Current Per Phase (AG Online) <input type="text" value="16"/>
Socket (Schuko) Enabled <input checked="" type="checkbox"/>	Min Current Per Charger <input type="text" value="6"/>
Chargers included in measurements <input checked="" type="checkbox"/>	Supply Max Current (Measurement Device) <input type="text" value="25"/>
Measurement Device <input type="text" value="2005000488G - 2005000488G"/>	
Loadbalancer Type <input type="text" value="Standard_V6 - Release candidate (restricted use)"/>	
Use Peak Adjustment <input type="checkbox"/>	Initial Peak Limit <input type="text"/>

5. Klicken Sie auf „Save“ („Speichern“), und aktivieren Sie die Lastausgleichsgruppe.

Maximaler Strom pro Phase – Einstellungen

Ein höherer Gesamtstrom pro Phase ist dann zulässig, wenn ein Amp Guard installiert ist, denn die Lastausgleichsvorrichtung reduziert die Ladeleistung gegebenenfalls automatisch. Es besteht natürlich immer die Gefahr, dass der Datenversand durch den Amp Guard unterbrochen wird (Netzwerkprobleme, Stromabschaltung usw.). In diesem Fall verwendet die Lastausgleichsvorrichtung nicht den maximalen Strom, den das System verarbeiten kann, da in diesem auch noch andere Verbraucher eingeschaltet sein können.

Beispiel:



Es wird ein Verteiler verwendet, der für 25 A ausgelegt ist. Im System gibt es andere Verbraucher, bei denen ein Verbrauch von bis zu 15 A erwartet wird. Ein Vorschlag für eine Einstellung könnte wie folgt aussehen:

- Maximaler Strom pro Phase (frei stehend): 10 A (ermöglicht auch den Betrieb anderer elektrischer Verbraucher).
- Maximaler Strom pro Phase (Amp Guard): 25 A (wenn andere elektrische Verbraucher festgestellt werden, kann der Amp Guard einen entsprechenden Ausgleich vornehmen).

Rechtliches

Die Angaben in diesem Dokument wurden auf ihre Genauigkeit geprüft. Die Charge Amps AB behält sich das Recht auf technische Änderungen und andere Anpassungen der Inhalte dieses Dokumentes ohne vorherige Ankündigung vor. Die Charge Amps AB übernimmt daher keine Gewährleistung dafür, dass der gesamte Inhalt dieses Dokumentes korrekt, aktuell und frei von Druck- und Korrekturfehlern ist. Darüber hinaus übernimmt die Charge Amps AB weder direkt noch indirekt Haftung für Fehler, Beinahe-Fehler, Verletzungen und Schäden oder andere Vorfälle, die im Zusammenhang mit der Anwendung der Sicherheitshinweise in diesem Dokument oder der hierin genannten Produkte auftreten.

Die Charge Amps AB behält sich alle Rechte an diesem Dokument sowie an den darin enthaltenen Informationen und Illustrationen vor. Es ist strengstens verboten, die Angaben gänzlich oder in Teilen ohne vorherige schriftliche Genehmigung der Charge Amps AB zu kopieren, anzupassen oder zu übersetzen.

© Copyright 2021 Charge Amps AB. Alle Rechte vorbehalten.