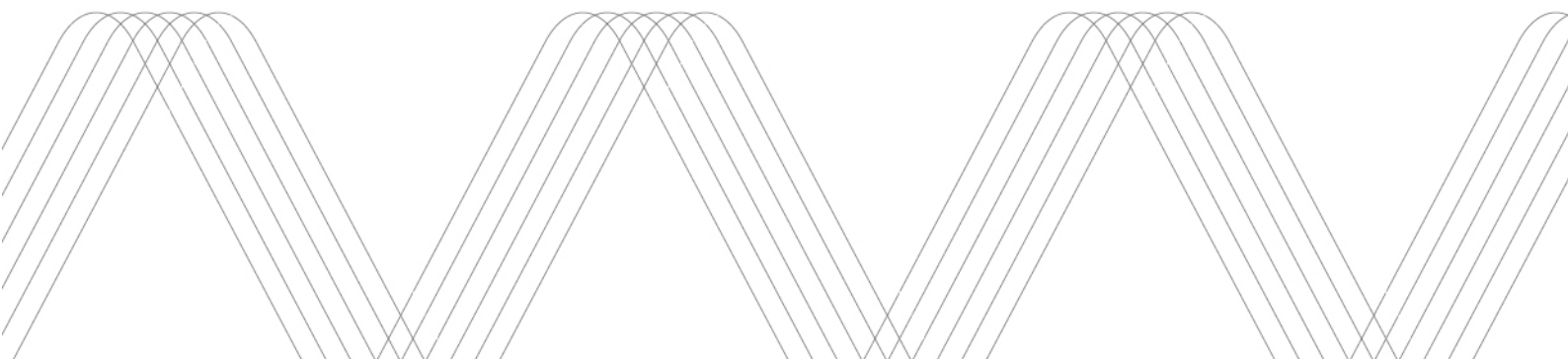




Charge Amps **Beam**

Manual de utilização





Índice

Medidas de segurança	3
Aviso	3
Utilização	4
Começar a carregar	4
Arrumação.....	5
Instruções gerais	5
Manutenção	5
Medidas de precaução	5
Solucionar problemas simples	5
Direitos	6

Medidas de segurança

Leia as regras de segurança antes de utilizar o produto

AVISO – Este manual contém instruções importantes sobre como utilizar o cabo de carregamento Beam e como proceder à respetiva manutenção. Deve cumprir sempre as regras de segurança básicas para a utilização de produtos elétricos, incluindo as seguintes instruções.



AVISO – Este manual contém instruções importantes sobre como utilizar o cabo de carregamento Beam e como proceder à respetiva manutenção. Deve cumprir sempre as regras de segurança básicas para a utilização de produtos elétricos, incluindo as seguintes instruções.



Contém instruções para evitar incêndios ou choques elétricos; ler atentamente e guardar este manual de utilização.

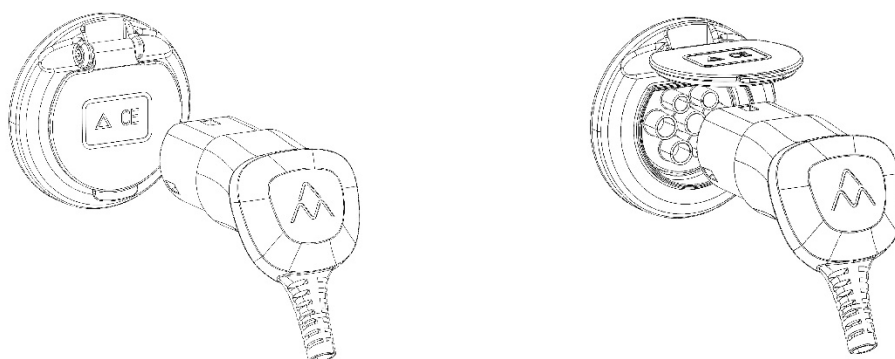


AVISO – Não utilize o Beam para qualquer outro fim que não seja o carregamento de viaturas elétricas.

Aviso

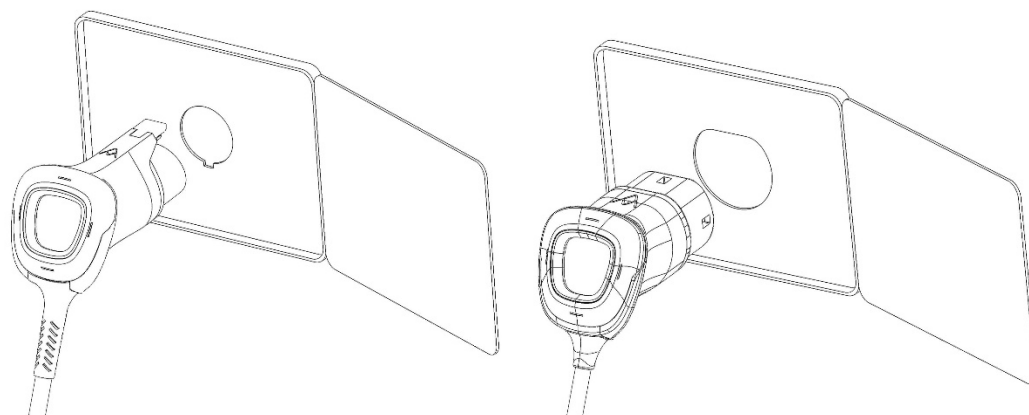
1. Interrompa imediatamente a utilização do Beam se ocorrer algum erro, ou caso ocorra algo de anormal durante o carregamento, ou se o cabo estiver danificado.
2. No caso de sobreaquecimento, interrompa imediatamente a utilização do Beam.
3. Mantenha a ficha seca e tome as medidas de precaução necessárias caso a utilize em condições de humidade elevada.
4. Nunca utilize o Beam se alguma das suas peças estiver partida, rachada, aberta ou com sinais de danos. Contacte imediatamente o seu revendedor caso não tenha a certeza se é seguro ou não utilizar o Beam.
5. A unidade não deve ser utilizada por crianças.
6. O Beam deve ser utilizado com cuidado; não o deixe cair e nunca dobre nem puxe o cabo com força.

Utilização



Começar a carregar

1. Ligue o Beam a uma tomada tipo 2 de uma estação de carregamento. Deve fazer sempre este passo em primeiro lugar.
2. De seguida, ligue o Beam à viatura.
3. Carregar
4. Após terminar o carregamento – desligue e remova primeiro no veículo.



Arrumação

1. Se não for utilizado durante um período prolongado de tempo, o Beam deve ser guardado num local escuro e fresco.
2. Antes de utilizar o cabo pela primeira vez, verifique se não ocorreram danos causados pelo transporte.

Instruções gerais

1. Leia todas as instruções antes de utilizar o Beam.
2. Não deixe a unidade sem vigilância caso haja crianças por perto.
3. Nunca coloque os dedos na tomada/fichas.
4. Não mergulhe o Beam em água ou outros líquidos.

Manutenção

1. Não tente desmontar ou reparar o cabo. Deve contactar o revendedor caso considere que o cabo necessita de ser reparado.
2. Apesar de o cabo ser resistente à água, utilize apenas um pano humedecido com um produto de limpeza neutro para limpar o Beam. Durante a limpeza, mantenha secas as superfícies de contacto da tomada (pinos e casquilhos de metal).

Medidas de precaução

1. Nunca ligue o Beam a uma estação de carregamento danificada ou partida.
2. Algumas estações de carregamento bloqueiam o cabo. Após terminar o carregamento, deve sempre desligar primeiro no veículo e depois na estação de carregamento.
3. Evite que objetos ou materiais estranhos penetrem nas fichas do Beam.
4. Evite pisar, conduzir ou colocar objetos pesados por cima do Beam.

Solucionar problemas simples

Se o carregamento não iniciar, deve proceder da seguinte forma:

1. Verifique se o Beam está corretamente ligado à tomada da estação de carregamento.
2. Verifique se o Beam está corretamente ligado à tomada de carregamento da viatura.

3. Na eventualidade de nenhum dos procedimentos descritos funcionar, desligue as duas fichas e verifique se há sujidade ou materiais estranhos agarrados às mesmas. Se o problema persistir, contacte o revendedor ou envie um e-mail para support@charge-amps.com.

Direitos

As informações contidas neste documento foram revistas de forma a garantir a sua correção. A Charge Amps AB reserva-se o direito de efetuar alterações técnicas ou do conteúdo do documento, sem aviso prévio. Por esta razão, a Charge Amps AB não pode garantir que todo o conteúdo deste documento esteja correto, atualizado e sem erros de impressão ou correção. A Charge Amps AB também não se responsabiliza por possíveis erros, situações perigosas, danos ou incidentes – diretos ou indiretos – que possam estar relacionados com o uso das instruções ou produtos descritos neste documento.

A Charge Amps AB reserva-se todos os direitos a este documento, assim como as informações e ilustrações aí contidas. É estritamente proibido copiar, adaptar ou traduzir – total ou parcialmente – informações sem autorização prévia, por escrito, da Charge Amps AB.

© Copyright 2021 Charge Amps AB. Todos os direitos reservados.