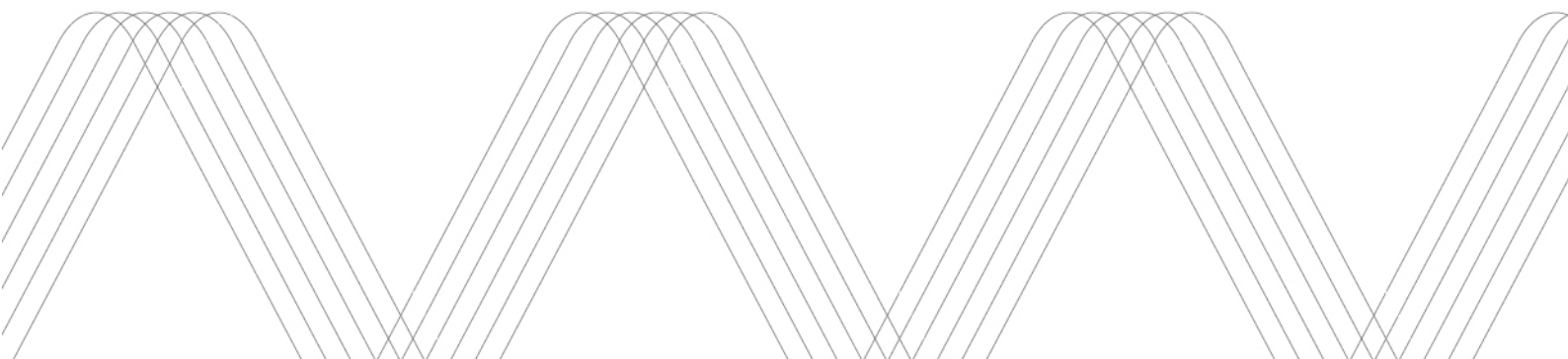




Charge Amps **Beam**

Brugervejledning





Indhold

| | |
|------------------------------------|----------|
| Sikkerhedsforskrifter | 3 |
| Advarsel..... | 3 |
| Brug | 4 |
| Sådan starter du opladningen..... | 4 |
| Opbevaring..... | 5 |
| Generelle instruktioner..... | 5 |
| Vedligeholdelse | 5 |
| Forsigtighedsregler | 6 |
| Fejlfinding..... | 6 |
| Rettigheder | 7 |

Sikkerhedsforskrifter

Læs sikkerhedsforskrifterne inden brug

ADVARSEL – Denne brugervejledning indeholder vigtige instruktioner om, hvordan ladekablet Beam bruges og vedligeholdes. Ved brug af elektriske produkter skal de grundlæggende sikkerhedsforskrifter altid overholdes – herunder følgende instruktioner.



ADVARSEL – Denne brugervejledning indeholder vigtige instruktioner om, hvordan ladekablet Beam bruges og vedligeholdes. Ved brug af elektriske produkter skal de grundlæggende sikkerhedsforskrifter altid overholdes – herunder følgende instruktioner.



Indeholder instruktioner, der skal forhindre brand og elektriske stød. Gennemlæs dem omhyggeligt, og gem denne brugervejledning.



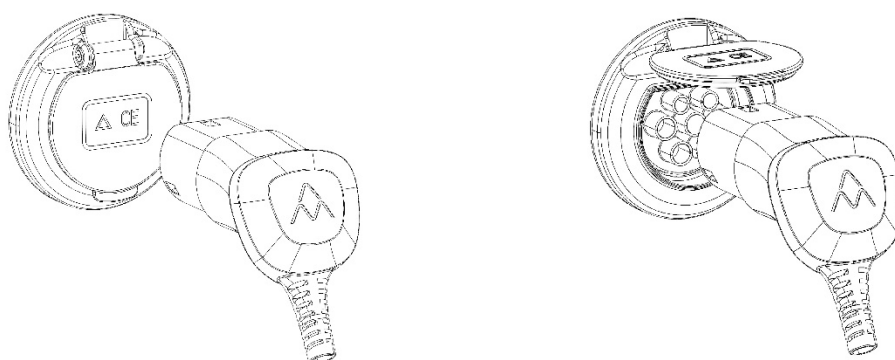
ADVARSEL – Brug ikke Beam til andet end opladning af et elektrisk køretøj.

Advarsel

1. Brug ikke Beam, hvis der opstår en fejl, sker noget usædvanligt, eller kablet er beskadiget.
2. Brug ikke Beam, hvis kablet bliver overophedet.
3. Hold stikket tørt, og vær forsigtig, når det bruges under fugtige eller våde forhold.
4. Brug aldrig Beam, hvis nogle af delene er i stykker, slidte, revnede, åbne eller viser tegn på skader. Kontakt straks forhandleren, hvis du er usikker på, om det er sikkert at bruge Beam.
5. Må ikke bruges af børn.

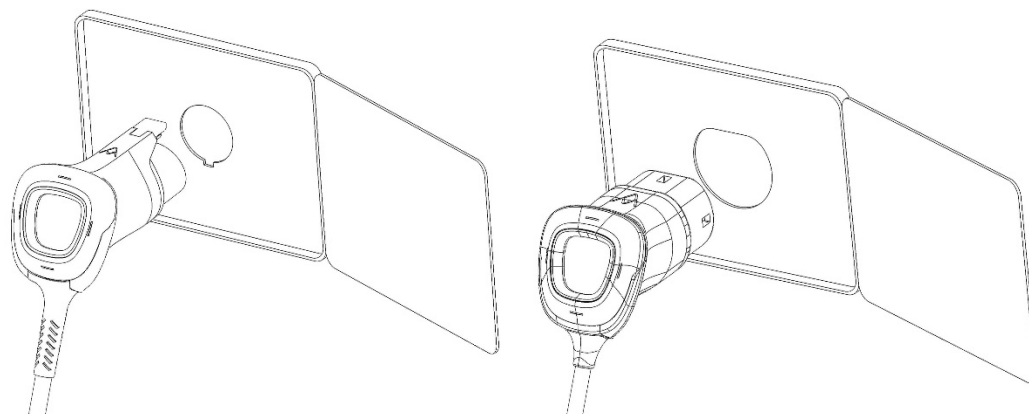
6. Håndtér Beam forsigtigt, tab det ikke, undgå skarpe bøjninger af kablet, og træk ikke hårdt i det.

Brug



Sådan starter du opladningen

1. Tilslut Beam til et type 2-udtag på en ladestation. Sørg for altid at gøre dette som det første.
2. Tilslut derefter Beam til din bil.
3. Lad op.
4. Efter opladningen skal du først koble Beam fra bilen.



Opbevaring

1. Længere tids opbevaring af Beam bør ske på et mørkt og køligt sted.
2. Kontrollér, at der ikke er opstået skader, første gang du bruger kablet efter transport.

Generelle instruktioner

1. Læs alle instruktioner, før du bruger Beam.
2. Enheden skal være under opsyn, når den bruges i nærheden af børn.
3. Stik aldrig fingrene ind i udtagene/stikkene.
4. Beam må ikke nedsænkes i vand eller andre væsker.

Vedligeholdelse

1. Forsøg ikke at adskille eller reparere kablet. Kontakt forhandleren, hvis Beam skal serviceres.

2. Selv om kablet er vandafvisende, bør du kun bruge en fugtig klud og et mildt rengøringsmiddel, når du rengør Beam. Hold stikkens tilslutningsflader (metalben og -bøsninger) tørre under rengøringen.

Forsigtighedsregler

1. Tilslut aldrig Beam til en beskadiget eller defekt ladestation.
2. Nogle ladestationer låser kablet fast. Når du er færdig med at oplade, skal du altid først koble Beam fra køretøjet og derefter fra ladestationen.
3. Undgå, at der kommer fremmedlegemer eller andet ind i Beams stik.
4. Undgå at træde på, placere tunge genstande på eller køre over Beam.

Fejlfinding

Gennemgå følgende trin, hvis opladningen ikke starter:

1. Kontrollér, at Beam er korrekt tilsluttet til ladestationens ladeudtag.
2. Kontrollér, at Beam er korrekt tilsluttet til køretøjets ladestik.
3. Hvis intet af ovenstående virker, skal du frakoble stikkene i begge ender og undersøge, om der er snavs eller fremmedlegemer i stikket. Kontakt forhandleren, eller send en mail til support@charge-amps.com, hvis problemet varer ved.

Rettigheder

Oplysningerne i dokumentet er kontrolleret for at sikre, at de er korrekte. Charge Amps AB forbeholder sig dog ret til at foretage tekniske ændringer og ændringer i dokumentets indhold uden varsel. Charge Amps AB kan derfor ikke garantere, at alt indhold i dette dokument er korrekt, opdateret og uden tryk- eller korrekturføjl. Charge Amps AB kan heller ikke gøres ansvarlig for direkte eller indirekte fejl, ulykkestilfælde, skader eller hændelser, der kan være knyttet til brugen af instruktionerne eller produkterne i dette dokument.

Charge Amps AB forbeholder sig alle rettigheder til dette dokument samt de oplysninger og illustrationer, det indeholder. Det er strengt forbudt – helt eller delvis – at kopiere, tilpasse eller oversætte oplysningerne uden forudgående skriftlig tilladelse fra Charge Amps AB.

© Copyright 2021 Charge Amps AB. Alle rettigheder forbeholdes.