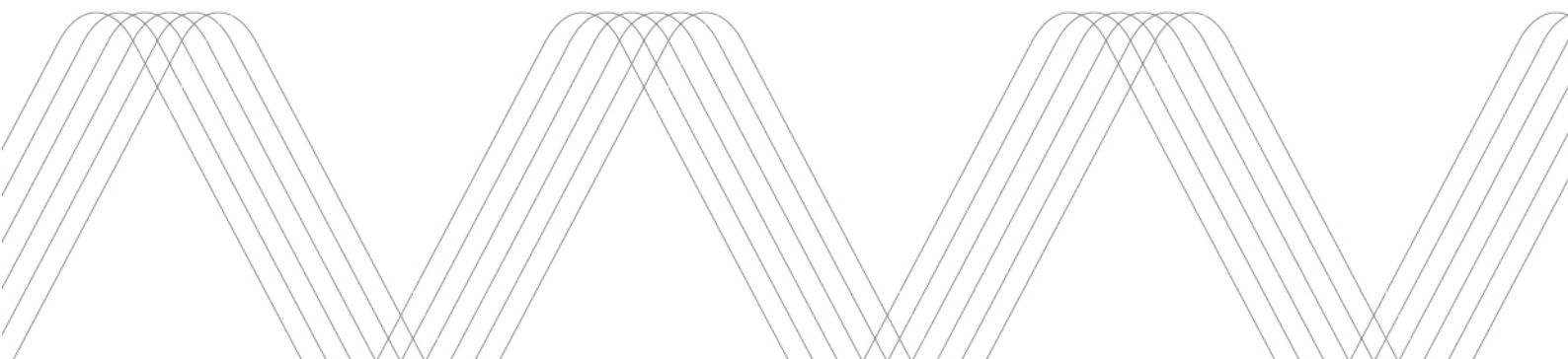




Charge Amps **Beam**

Käyttöohje



Sisällysluettelo

Turvatoimet	3
Varoitus	3
Käyttö	4
Lataamisen aloittaminen	4
Säilytys	5
Yleiset ohjeet	5
Huolto	5
Varotoimenpiteet	6
Vianmääritys	6
Oikeudet	7

Turvatoimet

Lue turvallisuusohjeet ennen käyttöä

VAROITUS – Tämä käyttöopas sisältää tärkeitä ohjeita Beam-latauskaapelin käyttöön ja ylläpitoon. Noudata aina sähkötuotteita käyttäessäsi olennaisia turvallisuusohjeita, mukaan lukien seuraavia ohjeita.



VAROITUS – Tämä käyttöopas sisältää tärkeitä ohjeita Beam-latauskaapelin käyttöön ja ylläpitoon. Noudata aina sähkötuotteita käyttäessäsi olennaisia turvallisuusohjeita, mukaan lukien seuraavia ohjeita.



Käyttöopas sisältää ohjeet tulipalon ja sähköiskun ehkäisemiseen. Lue opas huolellisesti ja pidä se tallessa.



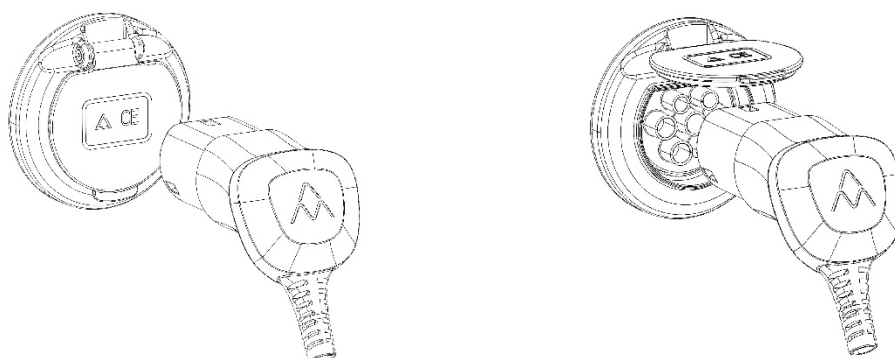
VAROITUS – Älä käytä Beam-kaapelia muuhun kuin sähköauton lataamiseen.

Varoitus

1. Lopeta Beamin käyttö välittömästi, jos latauksessa tapahtuu virhe, siinä ilmenee jotain tavallisuudesta poikkeavaa tai jos kaapeli on vahingoittunut.
2. Lopeta Beamin käyttö, jos se ylikuumenee.
3. Pidä pistoke kuivana ja noudata asianmukaisia varotoimia käyttäessäsi kaapelia kosteissa olosuhteissa.
4. Älä koskaan käytä Beamia, jos jokin sen osista on rikki, kulunut, haljennut, suojaamaton tai näyttää vahingoittuneelta. Ota heti yhteys jälleenmyyjään, jos et ole varma siitä, onko Beamin käyttö turvallista.

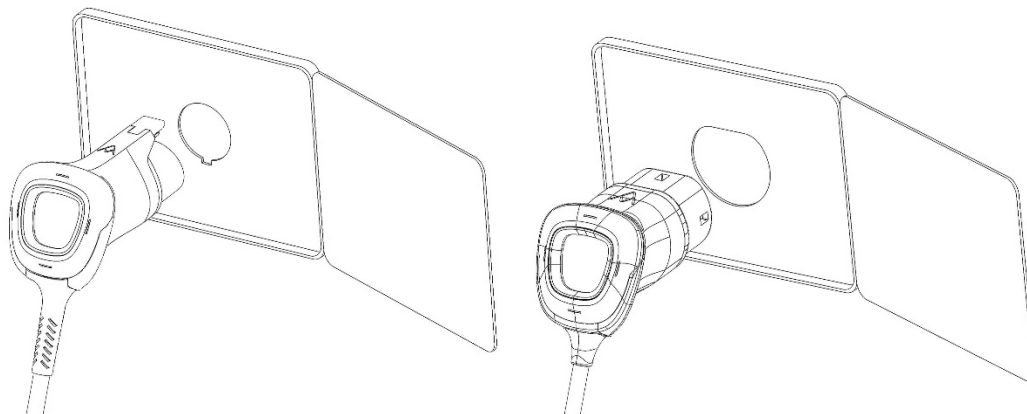
5. Lapset eivät saa käyttää yksikköä.
6. Käytä Beamia varovasti. Älä pudota kaapelia äläkä koskaan taivuta tai vedä sitä kovalla voimalla.

Käyttö



Lataamisen aloittaminen

1. Kytke Beam tyypin 2 pistorasiaan latausasemassa. Tee tämä vaihe aina ensin.
2. Kytke Beam sitten autoosi.
3. Lataaminen
4. Kun lataus on valmis, irrota kaapeli ensin autosta.



Säilytys

1. Beamin pitkäaikaisen varastoinnin tulisi tapahtua pimeässä ja viileässä paikassa.
2. Tarkista kaapeli ja varmista, ettei siinä ole vaurioita, kun käytät sitä ensimmäisen kerran kuljetuksen jälkeen.

Yleiset ohjeet

1. Lue kaikki ohjeet ennen kuin käytät Beamia.
2. Laitetta on valvottava, kun sitä käytetään lasten läheisyydessä.
3. Älä koskaan työnnä sormiasi pistorasioihin/liittimiin.
4. Älä upota Beamia veteen tai muihin nesteisiin.

Huolto

1. Älä yritä purkaa tai korjata kaapelia. Ota yhteys jälleenmyyjään, jos epäilet kaapelin tarvitsevan korjausta.

2. Vaikka Beam kestää vettä, sen puhdistamiseen saa käyttää vain kosteaa liinaa ja mietoa pesuainetta. Pidä liittimen pinnat (metallitapit ja -holkit) kuivina puhdistuksen aikana.

Varotoimenpiteet

1. Älä koskaan kytke Beamia vaurioituneeseen tai rikkoutuneeseen latausasemaan.
2. Jotkut latausasemat lukitsevat kaapelin. Kun lataus on valmis, irrota kaapeli aina ensin ajoneuvosta ja sitten latausasemasta.
3. Varo, ettei Beamin liittimiin pääse vieraita esineitä tai materiaalia.
4. Vältä astumista tai raskaiden esineiden asettamista Beamin päälle ja sen päältä ajamista.

Vianmääritys

Jos lataaminen ei käynnisty, tee näin:

1. Varmista, että Beam on kytketty oikein latausaseman latausliittimeen.
2. Varmista, että Beam on kytketty oikein ajoneuvon latausliittimeen.
3. Jos yllä olevat toimenpiteet eivät auta, irrota liittimet molemmista päistä ja tarkista, ettei niissä ole roskia tai vieraita esineitä. Jos ongelma jatkuu, ota yhteyttä jälleenmyyjään tai lähetä sähköpostia osoitteeseen support@chargeamps.com.

Oikeudet

Tämän asiakirjan tiedot on tarkistettu. Charge Amps AB pidättää kuitenkin oikeuden teknisten ja sisällöllisten muutosten tekoon ilman ennakoilmoitusta. Charge Amps AB ei voi taata juuri tämän asiakirjan sisällön paikkansapitävyyttä, ajantasaisuutta tai painovirheettömyyttä. Charge Amps AB:tä ei voida pitää vastuussa suorista tai epäsuorista vahingoista, vaaratilanteista, vaurioista tai tapaturmista, jotka liittyvät tämän asiakirjan tietojen tai tuotteiden käyttöön.

Charge Amps AB pidättää itsellään oikeuden tähän asiakirjaan sekä sen sisältämiin tietoihin ja kuviin. Tietojen osittainen tai kokonainen kopiointi, mukauttaminen tai kääntäminen on ankarasti kielletty ilman Charge Amps AB:n kirjallista lupaa.

© Copyright 2021 Charge Amps AB. Kaikki oikeudet pidätetään.