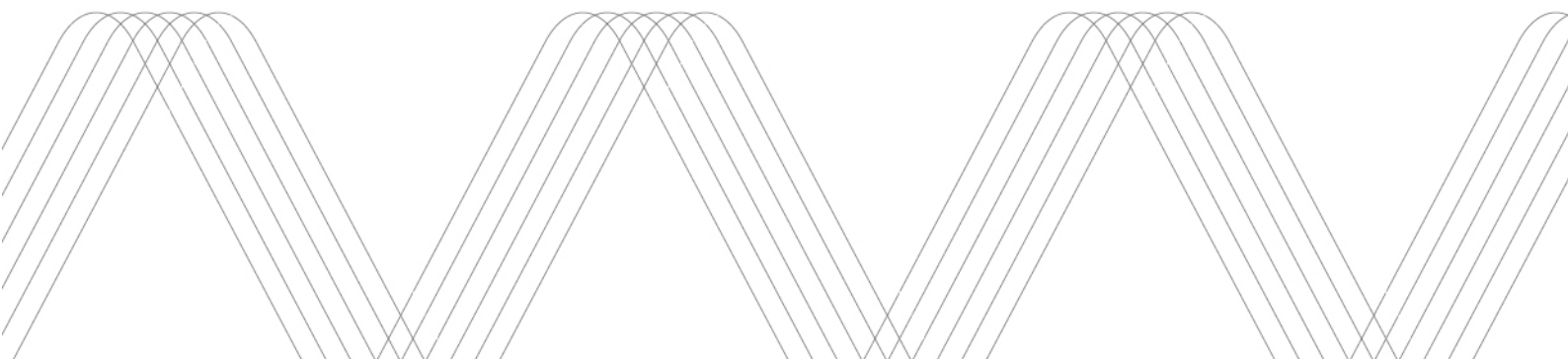




Charge Amps **Beam**

Gebruikershandleiding



Inhoudsopgave

Veiligheidsmaatregelen	3
Waarschuwing	3
Gebruik	4
Beginnen met laden.....	4
Opslag.....	5
Algemene instructies.....	5
Onderhoud	6
Veiligheidsmaatregelen	6
Problemen oplossen.....	6
Rechten	7

Veiligheidsmaatregelen

Lees de veiligheidsvoorschriften voor gebruik

WAARSCHUWING: deze handleiding bevat belangrijke instructies voor hoe de laadkabel Beam gebruikt en onderhouden dient te worden. Bij het gebruik van elektrische producten moeten altijd fundamentele veiligheidsvoorschriften worden gevolgd, waaronder de volgende instructies.



WAARSCHUWING: deze handleiding bevat belangrijke instructies voor hoe de laadkabel Beam gebruikt en onderhouden dient te worden. Bij het gebruik van elektrische producten moeten altijd fundamentele veiligheidsvoorschriften worden gevolgd, waaronder de volgende instructies.



Bevat instructies voor het voorkomen van brand en elektrische schokken, lees deze gebruikershandleiding zorgvuldig en bewaar hem.



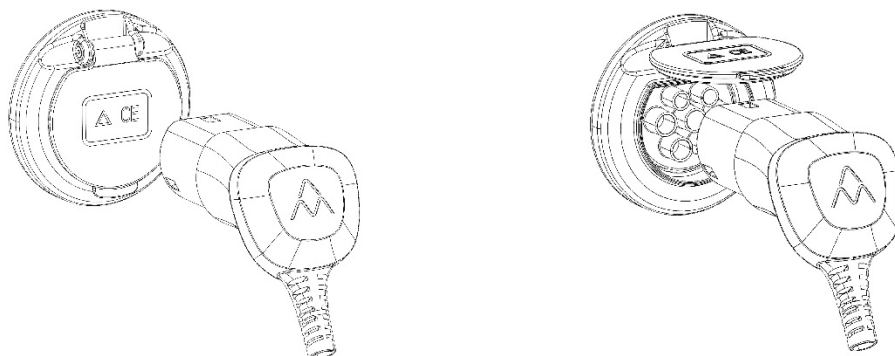
WAARSCHUWING: gebruik Beam alleen voor het opladen van elektrische voertuigen.

Waarschuwing

1. Stop direct met het gebruik van Beam wanneer er tijdens het opladen een fout of abnormaliteit optreedt, of wanneer de kabel beschadigd is.
2. Stop het gebruik van Beam als deze oververhit raakt.
3. Houd het contact droog en neem passende veiligheidsmaatregelen wanneer u Beam gebruikt in natte omstandigheden.

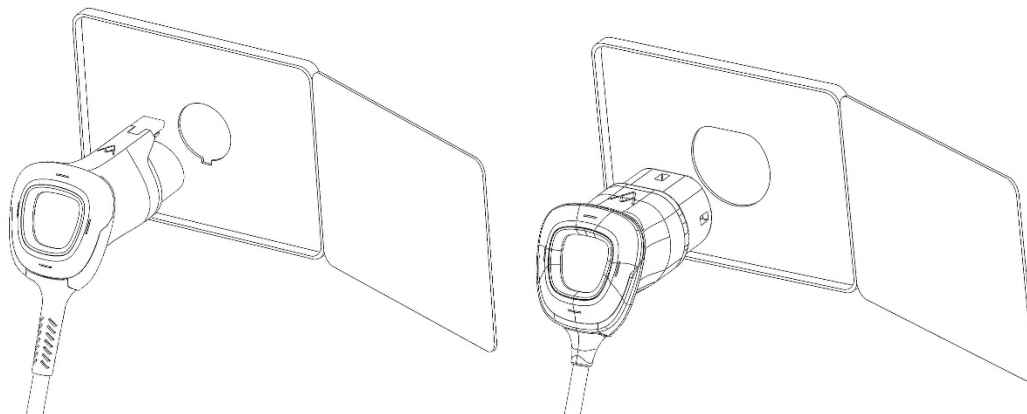
4. Gebruik Beam nooit wanneer een onderdeel kapot, versleten, gebarsten of open is, of bij enig teken van beschadiging. Neem direct contact op met uw dealer als u niet zeker weet of u uw Beam veilig kunt gebruiken.
5. Kinderen mogen de eenheid niet gebruiken.
6. Ga voorzichtig om met uw Beam, laat hem niet vallen en buig of trek nooit hard aan de kabel.

Gebruik



Beginnen met laden

1. Sluit Beam aan op een type 2 stopcontact van een laadstation. Zorg dat u altijd begint met deze stap.
2. Sluit daarna Beam aan op uw auto.
3. Laden
4. Wanneer het laden klaar is: haal de kabel eerst uit uw auto.



Opslag

1. Als u Beam gedurende langere tijd opslaat, moet dat op een donkere en koele plek zijn.
2. Controleer en verzeker u ervan dat er geen beschadigingen aan de kabel zijn ontstaan wanneer u de kabel voor de eerste keer gebruikt na transport.

Algemene instructies

1. Lees alle instructies voordat u Beam gebruikt.
2. De eenheid moet onder toezicht gehouden worden wanneer die in de buurt van kinderen wordt gebruikt.
3. Stop nooit uw vingers in stopcontacten.
4. Dompel Beam niet onder in water of andere vloeistoffen.

Onderhoud

1. Probeer de kabel niet uit elkaar te halen of te repareren. Neem contact op met uw dealer als uw kabel gerepareerd zou moeten worden.
2. Ondanks dat de kabel waterbestendig is, dient u alleen een vochtige doek en een mild reinigingsmiddel te gebruiken wanneer u Beam schoonmaakt. Houd de aansluitvlakken van de contacten (metalen pinnen en hulzen) droog tijdens het schoonmaken.

Veiligheidsmaatregelen

1. Sluit Beam nooit aan op een beschadigd of kapot laadstation.
2. Sommige laadstations vergrendelen de kabel. Als het laden klaar is, koppel dan altijd eerst het voertuig los en daarna het laadstation.
3. Zorg ervoor dat er geen vreemde voorwerpen of materialen in de contacten van Beam kunnen komen.
4. Zorg dat u niet op Beam stapt, eroverheen rijdt of er zware voorwerpen op plaats.

Problemen oplossen

Indien het laden niet start, doorloop dan de volgende stappen:

1. Controleer of Beam correct is aangesloten op het laadcontact van het laadstation.
2. Controleer of Beam correct is aangesloten op het laadcontact van het voertuig.
3. Als geen van de bovenstaande stappen het probleem oplossen, haal dan de kabel aan beide uiteinden uit de contacten en controleer of er vuil of vreemde voorwerpen in het contact vastzitten. Neem contact op met uw dealer of stuur een mail naar support@charge-amps.com als dit het probleem niet oplost.

Rechten

De informatie in het document is nauwkeurig gecontroleerd op correctheid. Charge Amps AB behoudt zich echter het recht voor om zonder voorafgaande kennisgeving technische wijzigingen en wijzigingen van de inhoud van het document aan te brengen. Charge Amps AB kan daarom niet garanderen dat alle inhoud in dit specifieke document correct, up-to-date en vrij van druk- of controlefouten is. Charge Amps AB kan ook niet verantwoordelijk worden gehouden voor fouten, potentieel gevaarlijke situaties die kunnen leiden tot een ongeluk, schade of incidenten – direct of indirect – die verband kunnen houden met het gebruik van de regelgeving of producten in dit document.

Charge Amps AB behoudt zich alle rechten op dit document voor, evenals de informatie en illustraties die het bevat. Het is ten strengste verboden om de informatie te kopiëren, aan te passen of te vertalen zonder voorafgaande schriftelijke toestemming van Charge Amps AB.

© Copyright 2021 Charge Amps AB. Alle rechten voorbehouden.