

Charge Amps Luna



Installations- vejledning

Dansk

Indholdsfortegnelse

1	Sikkerhed	5
2	Tekniske data	6
3	Produktoversigt	9
3.1	Pakkens indhold	10
4	Før installation	12
4.1	Anbefalede værktøjer	12
4.2	Montøren skal sørge for følgende materialer	12
4.3	Monteringsforudsætninger	13
4.4	Elektriske forudsætninger	14
4.4.1	Kortslutningssikkerhed – ekstern automatsikring	14
4.4.2	Fejlstrømsafbryder	14
4.5	Internetadgang	15
4.5.1	Wi-Fi 2,4 GHz-forbindelse	15
4.5.2	LTE Cat 1bis tilslutning	16
5	Installation	17
5.1	Montering	17
5.2	Tilslutning	18
5.2.1	Kabeltilslutning	18
5.3	Samling	24
6	Konfiguration	25
6.1	Opret en Charge Amps Partner Account	25
6.2	Konfigurer ved hjælp af Charge Amps Installer App	26
6.3	Konfigurer ved hjælp af Installation Wizard	26

7	Cloud-forbindelse	27
8	Afmontering	28
9	Vedligeholdelse	29
10	Produktsupport og service	29
11	Garanti	30



Udvis respekt for miljøet! Må ikke bortskaffes sammen med husholdningsaffald! Dette produkt indeholder elektriske eller elektroniske komponenter, der skal genbruges. Aflever produktet til genbrug på det anviste sted, fx den lokale genbrugsstation.

Bortskaffelse af produktet skal være i overensstemmelse med lokale miljølove og retningslinjer. Produktet består af genanvendelig plast og elektronik, og skal genanvendes som specificeret for disse materialer.



Er i overensstemmelse med de relevante EU-direktiver.

Undladelse af at følge og udføre de ovenfor anførte anvisninger, instrukser og sikkerhedsforanstaltninger i installationsvejledningen betyder, at alle garantibestemmelser annulleres, og at Charge Amps AB kan afvise alle krav om erstatning i forbindelse med eventuel personskade/skade eller hændelser – direkte eller indirekte – som er en følge af sådan uagtsomhed.

Charge Amps AB giver ingen garanti for nøjagtigheden eller fuldstændigheden af dette dokument og påtager sig intet ansvar for konsekvenserne af at bruge disse oplysninger. Charge Amps AB forbeholder sig ret til uden varsel at foretage ændringer af de oplysninger, der er offentliggjort i dette dokument. Gå ind på www.chargeamps.com for at se de senest udgivne dokumenter.

© Copyright Charge Amps AB. Alle rettigheder forbeholdes. Kopiering, ændring og oversættelse er strengt forbudt uden forudgående, skriftlig godkendelse fra Charge Amps AB.

1 Sikkerhed

ADVARSEL: Læs alle anvisninger før installation!

- Produktet må kun installeres i overensstemmelse med installationsvejledningen og af en dertil kvalificeret elektriker.
- Sørg for, at afbryde strømmen ved hovedafbryderen inden installation eller udførelse af servicearbejde.
- For dette produkt er en automatisk genlukning af beskyttelsesanordninger ikke tilladt.
- Ukorrekt brug og manglende overholdelse af anvisningerne i denne installationsvejledning kan medføre risiko for personlige kvæstelser.
- Der gælder nationale krav og begrænsninger angående installation.
- Brug kun dette produkt til opladning af kompatible elbiler.
- Kontroller produktet for synlige skader før anvendelse.
- Forsøg aldrig at reparere eller anvende produktet, hvis det er beskadiget.
- Sørg for, at produktet er i god stand, og at alle kabler er placeret korrekt, inden produktet tages i brug.
- Nedsænk ikke produktet i vand, udsæt det ikke for fysisk misbrug, og indsæt ikke fremmedlegemer nogen steder i produktet.
- Forsøg aldrig at adskille produktet på en anden måde end den, der er beskrevet i denne installationsvejledning.
- Sørg for, at der ikke er brændbare, eksplosive, ætsende eller brændbare materialer, kemikalier eller dampe i nærheden af monteringspositionen.

2 Tekniske data

Opladningstype	Mode 3
Mærkning af strømforsyning til elbil	
Måling	1- til 3-faset spænding, strøm og effekt
Stik	Type 2, 22 kW ⁽¹⁾
Nominel spænding (U_n)	230/400 V
Nominel isolationsspænding (U_i)	250/400 V
Nominel mærkespænding (U_{imp})	4 kV
Nominel frekvens (f_n)	50 Hz
Nominel strøm (I_n)	32 A
Nominel betinget kortslutningstrøm (I_{cc})	1,5 kA (målt ved opladerens indgangsterminaler)
Nominel diversitetsfaktor (RDF)	1 (kan sænkes, hvis den anvendes sammen med en effekttilpasningsfunktion)
Fejlstrømsafbryder	Indbygget RCD Type B i henhold til IEC 60947-2. AC: 30 mA, DC: 6 mA
Kortslutningssikkerhed	En ekstern automatsikring er påkrævet ⁽²⁾
Beskyttelse mod elektrisk stød	Klasse I
Jordforbindelsessystem	TN, TT, IT
Overspændingsklasse	III
Forureningsgrad	3
Elektromagnetisk kompatibilitet	Environment B
Driftstemperatur	-35 °C til +45 °C

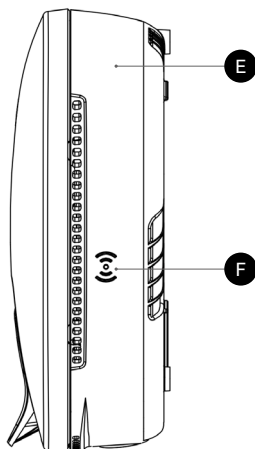
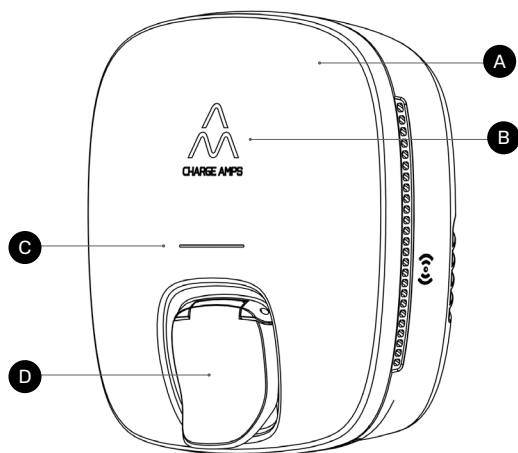
Højde	0 m til 2000 m
IP-klasse	IP54
IK-klasse	IK10
Mekanisk modstand	Høj
Mål (B x D x H)	210 x 80 x 220 mm
Vægt	1,3 kg
Egenskaber for strømforsyning og effekt	Elbil-vekselstrømsforsyningsudstyr tilsluttet til vekselstrømforsyningsnetværk, permanent tilsluttet
Udvendigt design og monteringsmetode	Lukket vægmonteret overfladetype: - Overflademontering på vægge - Stationær jord- og gulvmontering installation med tilbehør Next Green Poleplate til Charge Amps Luna.
Konstruktionstype	Faste dele
Tilsluttet brug og placering	Af almindelige personer, indendørs og udendørs installation med ubegrænset adgang
Indgående elledning, udvendige mål	Ø9 – 18,5 mm
Indgående elledning, ledermål	Cu, op til 6 mm ²
RFID	Type: ISO/IEC 14443 Typ A 13.56 MHz Mifare Spektrum: 13.553 – 13.567 MHz Maksimal effekt: 24 dBm

Bluetooth	Version: Bluetooth 5.0 (LE) og Bluetooth LE 5.3 certificeret Spektrum: 2400-2480 MHz Maksimal effekt: 19 dBm
Wi-Fi	Type: 802.11 b/g/n/ax Spektrum: 2412-2484 MHz Maksimal effekt: 20.5/20.0/19.0/19.0 dBm@802.11b/g/n/ax.
Mobilnetkommunikation	Type: LTE-FDD og GSM Understøttede bånd: B3/B7/B8/B20/B28 Spektrum: 703-915/1710-1785/2500-2570 MHz Maksimal effekt: 25 dBm ved LTE-FDD 35 dBm@GSM. SIM-kort: integreret
Kommunikationsprotokol	OCP 1.6J ISO 15118 hardware-parat

⁽¹⁾Opladningsstrømmen afhænger af eksterne forhold som fx udetemperaturen, bilbatteriets ladetilstand, eller om der er anvendt en effektilpasningsfunktion eller ladetimer.

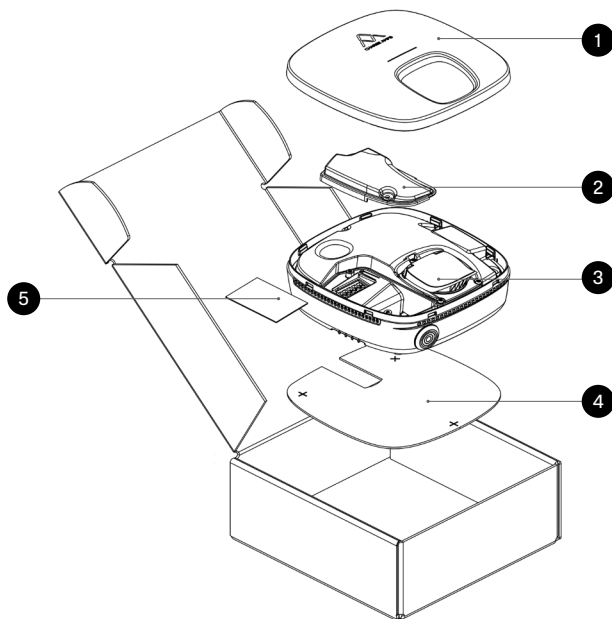
⁽²⁾Se kapitel 4.4.1

3 Produktoversigt



- | | |
|-------------------------|------------------------|
| A Frontafdækning | D Ladestikudtag |
| B Belyst logo | E Ladeenhed |
| C Status-LED | F RFID-læse |

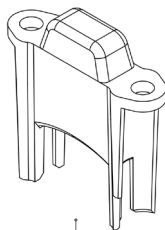
3.1 Pakkens indhold



5



RFID-brik



Aflastning



2x lang skrue



2x kort skrue

- 1 Frontafdækning
- 2 Installationslåg
- 3 Ladeenhed
- 4 Boreskabelon
- 5 Tilbehørstaske:
 - 1x RFID-brik
 - 1x aflastning
 - 2x lang skrue (PT40x30)
 - 2x kort skrue (PT40x14)

Yderligere indhold:

- Quick Guide
- Velkomstbrev

4 Før installation

Før du starter på installationsprocessen, skal du sørge for, at du har en partnerkonto i Charge Amps Cloud, så du kan konfigurere Charge Amps Luna, og at du har downloadet Charge Amps Installer App. Se kapitel 6.1 for at få vejledning til, hvordan du opretter en partnerkonto, og hvordan du downloader Installer-appen.

4.1 Anbefalede værktøjer

- Skruetrækker T20
- Bor
- Multimeter
- Laservaterpas eller vaterpas
- Kabelbindere til kabelføring
- Mobiltelefon, tablet eller computer
- Wi-Fi-app til at sikre tilstrækkelig Wi-Fi-modtagesignal på monteringsstedet
- Adgang til en EV-simulator, en EV-ladestation eller et elektrisk køretøj til den endelige test af installationen.

4.2 Montøren skal sørge for følgende materialer

- 3x rustfri rummonterings skruer (5x40mm eller længere, ikke-forsænkede skruer) til fastgørelse af Charge Amps Luna til væggen. Langt bor er påkrævet.
- Monteringskabel i henhold til produktets ladekapacitet.

4.3 Monteringsforudsætninger

- Installer om muligt ikke Charge Amps Luna i direkte sollys. Overophedning kan påvirke opladningsevnen.
- Sørg for, at væggen kan bære en vægt på 1,3 kg samt tyngden af de isatte kabler.
- Installer ikke Charge Amps Luna i lukkede rum.
- Brug skruer og (om nødvendigt) dyvler, der er egnet til vægmaterialet.
- Charge Amps Luna skal monteres stående.
- Minimum monteringshøjde er 900-1450 mm målt fra underlaget og til bunden af Charge Amps Luna.

4.4 Elektriske forudsætninger

4.4.1 Kortslutningssikkerhed – ekstern automatsikring

Bemærk: Lokale bestemmelser for elinstallationen skal altid overholdes!

Der kræves en ekstern automatsikring med følgende specifikationer:

- Automatsikring op til 32 A, kurve B med energibegrænsningsklasse 3.
- Gennemgangsenergi ved 1,5 kA potentiel kortslutningsstrøm: 4,75 kA²s
- Afbrydelsesstrøm: 1,95 kA
- Overholder IEC 60947-2, IEC 60947-6-2 eller IEC 61009-1. Eller overholder de relevante dele af IEC 60898 eller IEC 60269-serien.

4.4.2 Fejlstrømsafbryder

Bemærk: Lokale bestemmelser for elinstallationen skal altid overholdes!

Charge Amps Luna har en indbygget RCD Type-B i overensstemmelse med IEC 60947-2. AC: 30 mA, DC: 6 mA.

Anvisninger for test og nulstilling af indbygget RCD fremgår af betjeningsvejledningen til Charge Amps Luna.

I nogle lande er en opstrøms-RCD påkrævet i elinstallationen. Hvis en opstrøms-RCD er påkrævet, anbefales det at vælge følgende:

- Hvis der er krav til den indbyggede RCD i Charge Amps Luna: RCD Type A Type S, 100 mA eller 300 mA.
- Hvis der ikke er krav til den indbyggede RCD i Charge Amps Luna: RCD Type A, 30 mA.

4.5 Internetadgang

Bemærk: Wi-Fi anbefales for optimal ydeevne.

Både Wi-Fi og LTE-forbindelse er tilgængelig for Charge Amps Luna. Hvis en Wi-Fi-forbindelse er konfigureret, vil den blive prioriteret over LTE.

4.5.1 Wi-Fi 2,4 GHz-forbindelse

En Wi-Fi-forbindelse anbefales, og placeringen af Charge Amps Luna er vigtig for en god Wi-Fi-forbindelse. Inden installation af Charge Amps Luna:

1. Brug en Wi-Fi-analysator-app til at måle RSSI (Receive Signal Strength Indicator). En tilstrækkelig signalstyrke bør være over -65 dBm.
2. Hvis du ikke kan finde en god forbindelse, kan du gøre brug af en Wi-Fi-extender eller flytte routeren eller Charge Amps Luna til en bedre placering.

Hvis du vil have flere oplysninger om Wi-Fi-tilslutning, kan du besøge vores support på: www.chargeamps.com/da/support

4.5.2 LTE Cat 1bis tilslutning

Bemærk: Bemærk, at LTE-forbindelsen er en betalt tjeneste. Yderligere oplysninger findes på www.chargeamps.com/product/4g-connectivity/

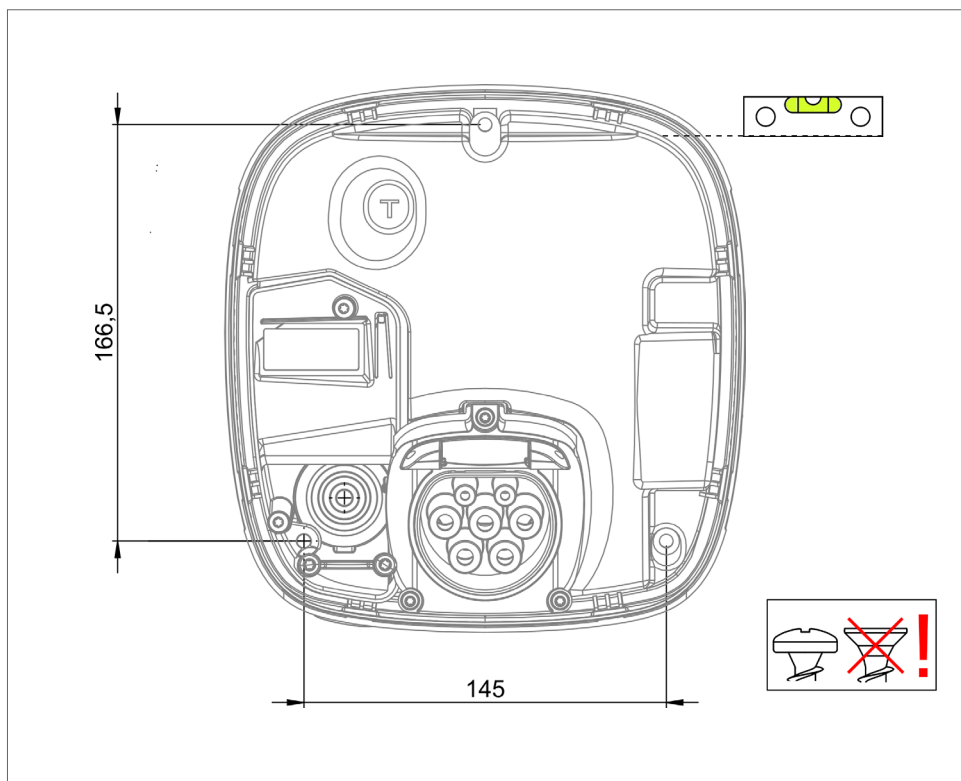
Første gang Charge Amps Luna opretter forbindelse til netværket tager det længere tid (op til 10 minutter).

Vær opmærksom på, at mobiloperatørnetværk kan ændre sig, og interferens og støjforstyrrelser kan blive tilføjet over tid. Små forskelle i placering og omgivelser kan påvirke signalstyrken.

5 Installation

5.1 Montering

1. Pak Charge Amps Luna ud, og tjek, at enheden er i god stand.
2. Sørg for, at monteringsfladen er flad, og brug boreskabelonen til at markere monteringshullerne på væggen.
3. Monter opladerenheden på væggen.



5.2 Tilslutning

ADVARSEL! Sørg for, at strømmen er afbrudt på hovedafbryderen, og at forsyningskablet er isoleret!

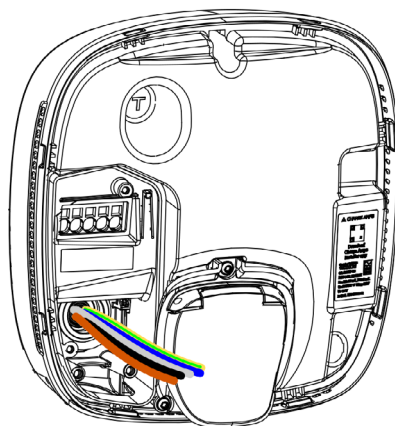
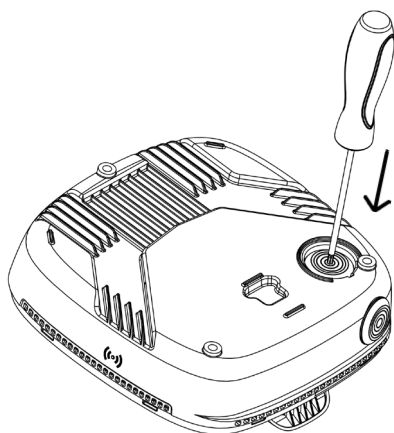
5.2.1 Kabeltilslutning

Bemærk: Indsæt kun kablet via de dertil beregnede kabelindgange.

Kablet kan indføres på to måder: via bagsiden eller bunden af Charge Amps Luna.

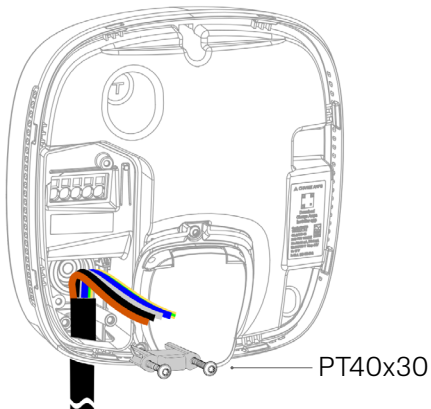
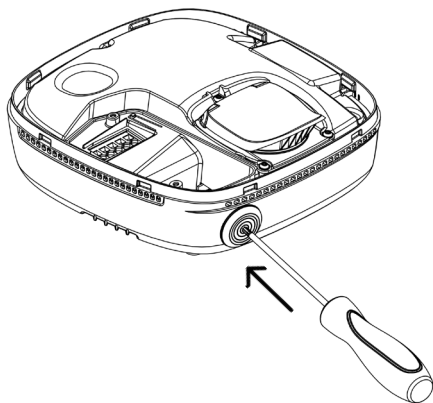
1. For kabelindføring fra bagsiden skal du lave et hul i gummityllen og trække kablet gennem bagsiden af Charge Amps Luna.

Kabelindføring fra bagsiden

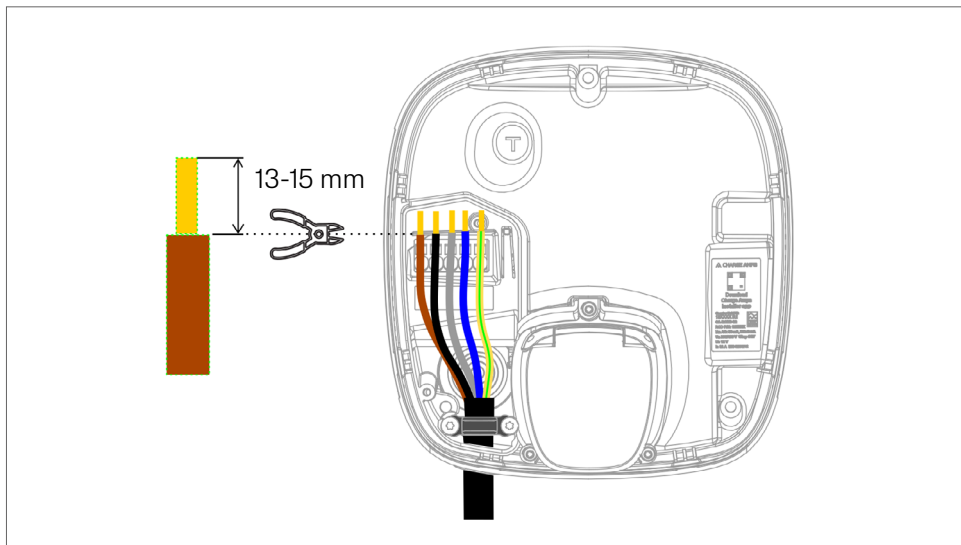


2. For kabelindføring i bunden skal du lave et hul i gummityllen, trække kablet gennem kabelindgangen og skrue aflastningen på plads (maks. 1 Nm).

Kabelindføring fra bunden



3. Strip kablerne.

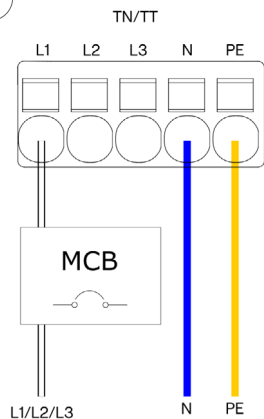


4. Afhængigt af installationstype og netværksforbindelse skal kablerne tilsluttes i henhold til ledningsdiagrammet på næste side:

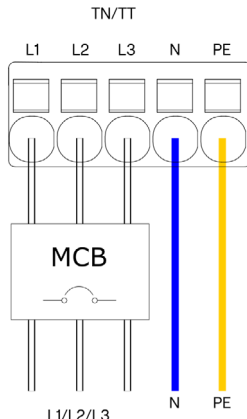
Bemærk: Sammenlignet med andre Charge Amps opladere, kan Charge Amps Luna ikke internt rotere de tilsluttede faser, når den fysiske installation er fuldført. Derfor skal du være ekstra forsigtig, når du vælger, hvilken fase der skal installeres på L1-kontakten på Charge Amps Luna.

Bemærk: Hvis der er mere end én Charge Amps Luna på installationsstedet, anbefales det stærkt at rotere installations-fasekablerne for hver installerede Charge Amps Luna, for at sprede belastningen på tværs af faserne på installationsstedet.

TN/TT

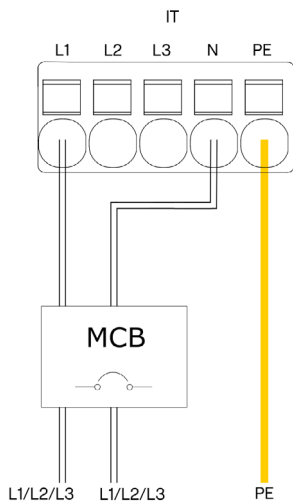


1-faset forbindelse



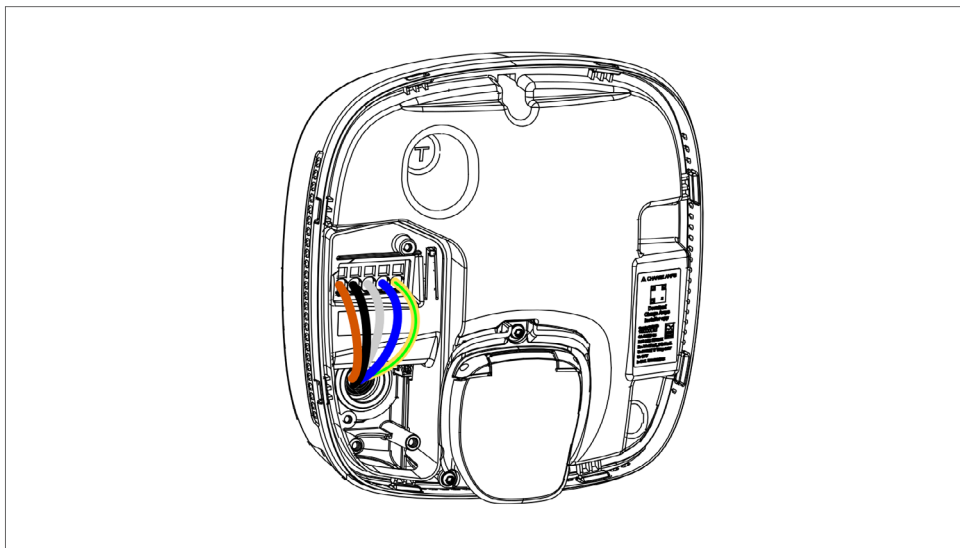
3-faset forbindelse

IT

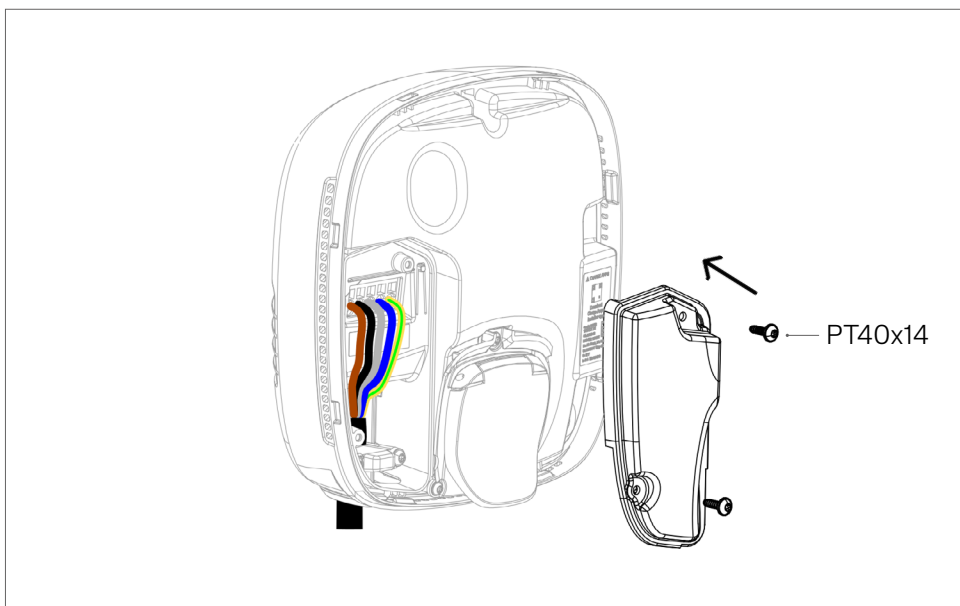


1-faset forbindelse

5. Tilslut kablerne.



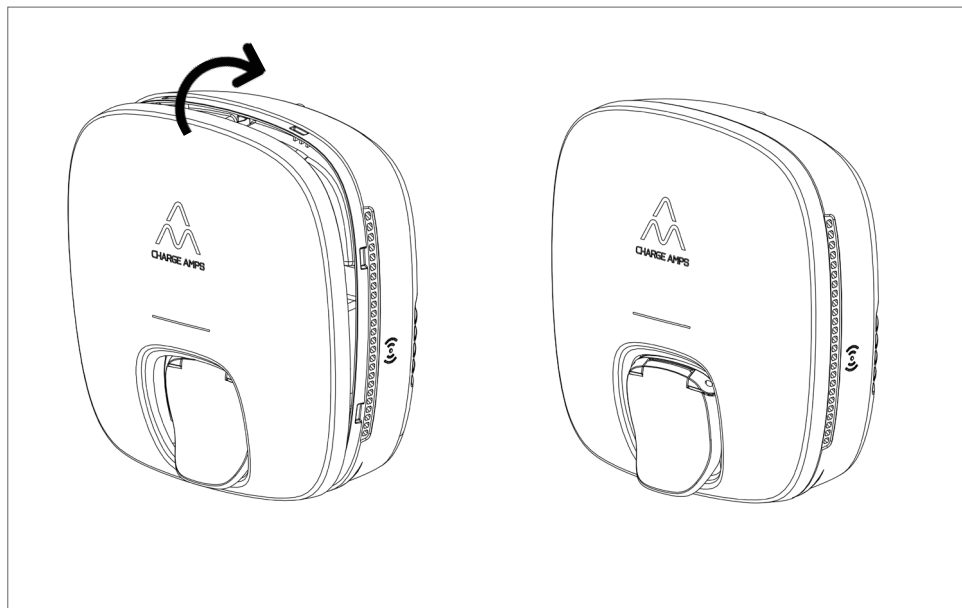
6. Monter installationslåget og skru det på plads (max. 2 Nm).



7. Tilslut strømmen ved hovedafbryderen.
8. Sørg for, at statuslyset og det oplyste logo er tændt.
9. Prøv den interne RCD i henhold til instruktionerne i brugervejledningen til Charge Amps Luna.
10. Når testen af RCD'en er afsluttet, skal du fortsætte til kapitel 5.3 for at genmontere Charge Amps Luna.

5.3 Samling

1. Tryk forsigtigt frontafdækningen på plads.



6 Konfiguration

Bemærk: Du skal altid udføre en registrering på Charge Amps Partner Portal for at konfigurere Charge Amps Luna.

Du kan konfigurere Charge Amps Luna på to måder: Via Charge Amps Installer App eller via Installation Wizard i Charge Amps Cloud. Sørg inden påbegyndelse af konfigurationen for at oprette en Partner Account på Charge Amps Partner Portal.

6.1 Opret en Charge Amps Partner Account

Brug dine loginoplysninger, eller opret en ny konto.

1. Klik på linket nedenfor, og gå til øverste højre hjørne af hjemmesiden for at vælge dit foretrukne sprog:

<https://my.charge.space/partner/#/login>

2. Når du har valgt dit sprog, skal du lukke vinduet og klikke på følgende link for at udfylde formularen og ansøge om en partnerkonto:

<https://my.charge.space/partner/#/registerPartner>

3. Du vil modtage en e-mail som bekræftelse på din registrering og med anvisninger om, hvordan du fortsætter.

6.2 Konfigurer ved hjælp af Charge Amps Installer App

Bluetooth-interfacet er tilgængeligt i 20 min. efter opstart. Hvis der ikke oprettes forbindelse i løbet af 20 minutter, er du nødt til at genstarte Charge Amps Luna for at genaktivere Bluetooth-interfacet.

1. Åbn appen, og tryk på konfigurationsknappen på startsiden.
2. Vælg den Charge Amps Luna, du gerne vil konfigurere, og angiv pinkoden. (Pinkoden kan findes i velkomstbrevet i æsken til Charge Amps Luna).
3. Følg anvisningerne i Installer App for at angive informationer om installationen og konfigurere tilslutningen af Charge Amps Luna.

Bemærk: Gå til Charge Amps Partner Portal for at konfigurere effekttilpasning og andre funktioner.

6.3 Konfigurer ved hjælp af Installation Wizard

Charge Amps Luna skal have forbindelse til internettet og Charge Amps Cloud for at kunne anvende Installation Wizard i Charge Amps Cloud. Som standard bruger Charge Amps Luna LTE Cat 1bis til at oprette forbindelse til mobilnettet for at oprette automatisk forbindelse til Charge Amps Cloud.

1. Log på Charge Amps Partner Portal, start Installation Wizard, og følg disse trin i Installation Wizard:
<https://my.charge.space/partner>

Hvis du har et spørgsmål, du ikke finder svar på i denne installationsvejledning, bedes du kontakte leverandøren. Se www.chargeamps.com/da/support.

7 Cloud-forbindelse

Charge Amps Installer App og Charge Amps Cloud fås til Charge Amps Luna med forbindelse til Charge Amps som cloud-udbyder.

Charge Amps Installer App

Download Charge Amps Installer App, der findes i App Store og Google Play.



Charge Amps Cloud

Opret en konto i Charge Amps Cloud, så du kan konfigurere, styre og administrere din oplader via vores webgrænseflade.



My charge space →

<https://my.charge.space/>

Komplette produktoplysninger

Se www.chargeamps.com/da/ i forbindelse med installation af Charge Amps Luna.

Manual, brugervejledning til Charge Amps Luna og anden produktokumentation.



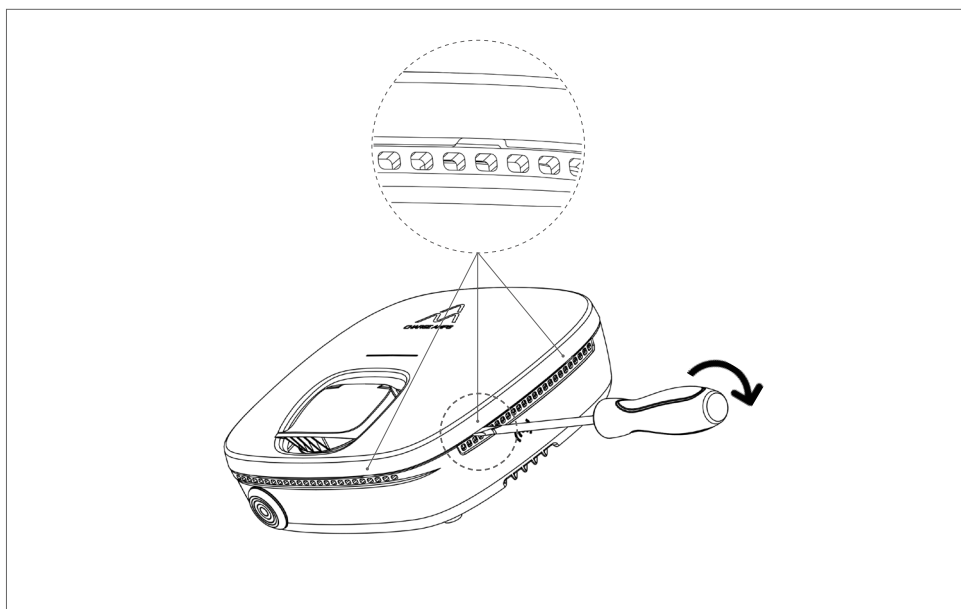
Komplette produktoplysninger

<https://www.chargeamps.com/product/charge-amps-luna>

8 Afmontering

Strømforsyningen til opladeren skal isoleres, før afmontering påbegyndes.

1. Afbryd strømmen ved hovedafbryderen.
2. Brug en flad skruetrækker til forsigtigt at bøje frontafdækningen åben.



3. Brug denne installationsvejledning, og følg trinene i omvendt rækkefølge for at afmontere Charge Amps Luna korrekt.

Bemærk: Afmontering må kun udføres af en autoriseret elektriker.

9 Vedligeholdelse

ADVARSEL: Sprøjt aldrig vand eller andre væsker direkte på produktet.

- Kontroller, at ladestikudtaget ikke har synlige skader.
- Ydersiden af produktet skal regelmæssigt tørres af med en ren, tør klud for at fjerne snavs og støv.
- Brug ikke rengøringsmidler til at rengøre nogen af produktets dele.

10 Produktsupport og service

Du kan altid få hjælp, hvis du har spørgsmål om produktet eller har problemer med produktet. Sådan finder du hurtigst svar på dine spørgsmål:

Læs gennem installationsvejledningen eller brugervejledningen for at se, om dine spørgsmål er besvaret der.

Gør følgende, hvis du ikke finder svar på dit spørgsmål:

1. Kontakt din leverandør eller cloud-udbyder.
2. Hvis du har brug for service eller reparation, skal du i første omgang kontakte den leverandør, du har købt produktet hos.
3. For yderligere information henviser vi til vores support på: www.chargeamps.com/da/support.

11 Garanti

Garantibetingelserne kan variere fra land til land. Kontakt din leverandør for at få oplysninger om garantibetingelserne.

www.chargeamps.com

Charge Amps AB (udg.)
Frösundaleden 2B, 8. sal
S-169 75 Solna, Sverige