

Poleplate Charge Amps Luna

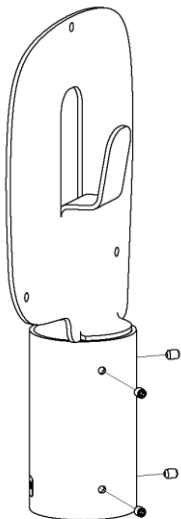
E-no: 2700896

Assembly instructions

Included fasteners:

3 pcs Torx screw	M5x25
3 pcs Washer	M6
3 pcs Locknut	M5
4 pcs Set screw	M6x8 A4 cup pointed

All electrical installation work must be carried out by an authorized installer and meet the installation requirements in the country of use.

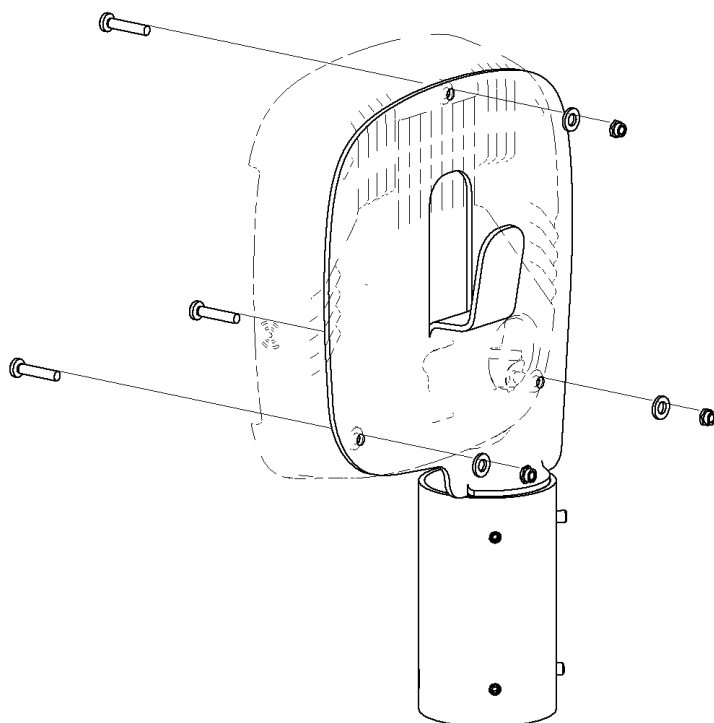


Mounting on tubular pole

1. Loosen the setscrews for the pole bracket.
2. Place on the tubular pole.
3. Mount the unit vertically.
4. Tighten the set screws.

Mounting charging box

1. Insert the M5x25 torx screws from the front side.
2. Connect the charging box according to the charging box manual and complete the installation.



Poleplate Charge Amps Luna

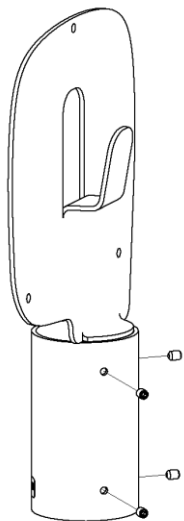
E-nr: 2700896

Monteringsanvisning

Medföljande fästelement:

3 st Torx-skruv	M5x25
3 st Brickor	M6
3 st Låsmutter	M5
4 st Låsskruv	M6x8 A4 Skålåd

Allt elinstallationsarbete måste utföras av en auktoriserad installatör och uppfylla installationskraven i användningslandet.



Montering på stolprör

1. Lossa låsskruvarna för stolpfästet
2. Placera på stolpröret
3. Montera enheten lodrätt.
4. Dra åt låsskruvarna.

Montering laddbox

1. Placera M5x25 torxskruvarna från insidan. Bricka och mutter på baksidan
2. Anslut laddboxen enligt laddboxens manual och slutför installationen.

