

Charge Amps Aura



Installations- vejledning

Dansk

Charge Amps Aura 131502

Charge Amps Aura 131503

Indholdsfortegnelse

1	Sikkerhed	5
2	Tekniske data	6
3	Produktoversigt	9
3.1	Pakkens indhold	10
4	Før installation	12
4.1	Anbefalede værktøjer	12
4.2	Montøren skal sørge for følgende materialer	12
4.3	Monteringsforudsætninger	13
4.4	Elektriske forudsætninger	14
4.4.1	Kortslutningssikkerhed	14
4.4.2	Fejlstrømsafbryder	15
4.5	Internetadgang	16
4.5.1	Wi-Fi	16
4.5.2	4G-LTE	17
4.5.3	LAN	17
4.5.4	Netværksserieforbindelse af Charge Amps Aura	18
5	Installation	19
5.1	Montering	19
5.2	Tilslutning	24
5.2.1	Kabeltilslutning	24
5.3	Samling	30

6	Konfiguration	31
6.1	Opret en Charge Amps Partner Account	31
6.2	Tilslut Charge Amps Aura	32
6.2.1	Forbindelse via Charge Amps Aura Wi-Fi-adgangspunkt	33
6.2.2	Opret forbindelse via LAN	34
6.2.3	Opret forbindelse via 4G-LTE	34
6.2.4	Indstillinger for lokal administrationsbetjeningsflade	35
7	Cloud-forbindelse	37
8	Afmontering	38
9	Vedligeholdelse	38
9.1	Regelmæssig vedligeholdelse	38
9.2	Forebyggende eftersyn	39
10	Produktsupport og service	39
11	Garanti	39



Udvis respekt for miljøet! Må ikke bortskaffes sammen med husholdningsaffald! Dette produkt indeholder elektriske eller elektroniske komponenter. Aflever produktet til genbrug og korrekt bortskaffelse på det anviste sted, fx den lokale genbrugsstation.



Er i overensstemmelse med de relevante EU-direktiver.

Undladelse af at følge og udføre de ovenfor anførte anvisninger, instrukser og sikkerhedsforanstaltninger i installationsvejledningen betyder, at alle garantibestemmelser annulleres, og at Charge Amps kan afvise alle krav om erstatning i forbindelse med eventuel personskade/skade eller hændelser – direkte eller indirekte – som er en følge af sådan uagtsomhed.

Charge Amps AB giver ingen garanti for nøjagtigheden eller fuldstændigheden af dette dokument og påtager sig intet ansvar for konsekvenserne af at bruge disse oplysninger. Charge Amps AB forbeholder sig ret til uden varsel at foretage ændringer af de oplysninger, der er offentliggjort i dette dokument.

Gå ind på www.chargeamps.com for at se de senest udgivne dokumenter.


© Copyright Charge Amps AB. Alle rettigheder forbeholdes. Kopiering, ændring og oversættelse er strengt forbudt uden forudgående, skriftlig godkendelse fra Charge Amps AB.

1 Sikkerhed

ADVARSEL! Læs alle anvisninger før installation!

- Produktet må kun installeres eller åbnes i overensstemmelse med installationsvejledningen og af en dertil kvalificeret elektriker.
- Sørg for, at afbryde strømmen ved hovedafbryderen inden installation eller udførelse af servicearbejde.
- For dette produkt er en automatisk genlukning af beskyttelsesanordninger ikke tilladt.
- Ukorrekt brug og manglende overholdelse af anvisningerne i denne installationsvejledning kan medføre risiko for personlige kvæstelser.
- Der gælder nationale krav og begrænsninger angående installation.
- Brug kun dette produkt til opladning af kompatible elbiler.
- Kontroller produktet for synlige skader før anvendelse.
- Forsøg aldrig at reparere eller anvende produktet, hvis det er beskadiget.
- Sørg for at sikre dig, at produktet er i god stand, og at alle kabler er placeret korrekt, inden produktet tages i brug.
- Nedsænk ikke produktet i vand, udsæt det ikke for fysisk misbrug, og indsæt ikke fremmedlegemer nogen steder i produktet.
- Forsøg aldrig at adskille produktet på en anden måde end den, der er beskrevet i denne installationsvejledning.
- Sørg for, at der ikke er brændbare, eksplosive, ætsende eller brændbare materialer, kemikalier eller dampe i nærheden af monteringspositionen.
- Sørg for, at frontafdækningen ikke påvirker ledninger på indersiden, samt at den er låst og fastgjort korrekt efter udført installation.
- Gør brug af løfteredskaber og korrekt løfteteknik for at undgå muskelforstrækninger og rygskader.

2 Tekniske data

Opladningstype	Mode 3
Mærkning af strømforsyning til elbil	
Måling	1- til 3-faset spænding, strøm og effekt
Stik	Type 2, op til 2 x 22 kW*
Nominel spænding (U_n)	230/400 V
Nominel isolationsspænding (U_i)	250/400 V
Nominel mærkespænding (U_{imp})	4 kV
Nominel driftsspænding (U_e)	230/400 V
Nominel frekvens (f_n)	50 Hz
Nominel strøm (I_n)	63 A
Nominel udgangsstrøm (I_{nc})	32 A/stik
Nominel diversitetsfaktor (RDF)	1 (kan sænkes, hvis den anvendes sammen med en effektilpasningsfunktion)
Nominel topmodstandsstrøm (I_{pk})	3 kA, 20 kA ² s
Nominel modstandsstrøm i kort tid (I_{cw})	192 A i 2 sek.
Fejlstrømsafbryder	Indbygget RCD Type B-beskyttelse i henhold til IEC 60947-2. AC: 30 mA, DC: 6 mA.
Kortslutningssikkerhed	Indbygget
Beskyttelse mod elektrisk stød	Klasse I
Jordforbindelsessystem	TN, TT og IT
Overspændingsklasse	III
Forureningsgrad	3

Elektromagnetisk kompatibilitet	Environment B
Driftstemperaturer	-35 °C til +45 °C
Højde	0 m til 2000 m
IP-klasse	IP55
IK-klasse	IK10
Mekanisk modstand	Høj
Mål (B x D x H)	367 x 159 x 405 mm
Vægt	10 kg
Egenskaber for strømforsyning og effekt	Elbilsvekselstrømsforsyningsudstyr tilsluttet til vekselstrømsforsyningsnetværk, permanent tilslutning.
Udvendigt design og monteringsmetode	Lukket vægmonteret overfladetype: - Overflademontering på vægge - Stationær jord- eller underlagsmonteret installation med Charge Amps Pole Mount
Konstruktionstype	Fast
Tilsluttet brug og placering	Anvendelse af almindelige personer, indendørs og udendørs installation med ubegrænset adgang
RFID	Type: ISO/IEC 14443 type A 13,56 MHz Mifare Spektrum: 13.553-13.567 MHz Effekt: 31 dBm
Wi-Fi**	Type: 802.11 b/g/n Spektrum: 2.400-2.500 MHz Maksimal effekt: 20/17/14 dBm@802.11 b/g/n
Kommunikationsprotokol	OCPP 1.6J

Mobilnetkommunikation.

Type: GSM, GPRS, EDGE, UMTS/
HSPA+, LTE

Spektrum: 698-960 / 1.710-2.690 MHz

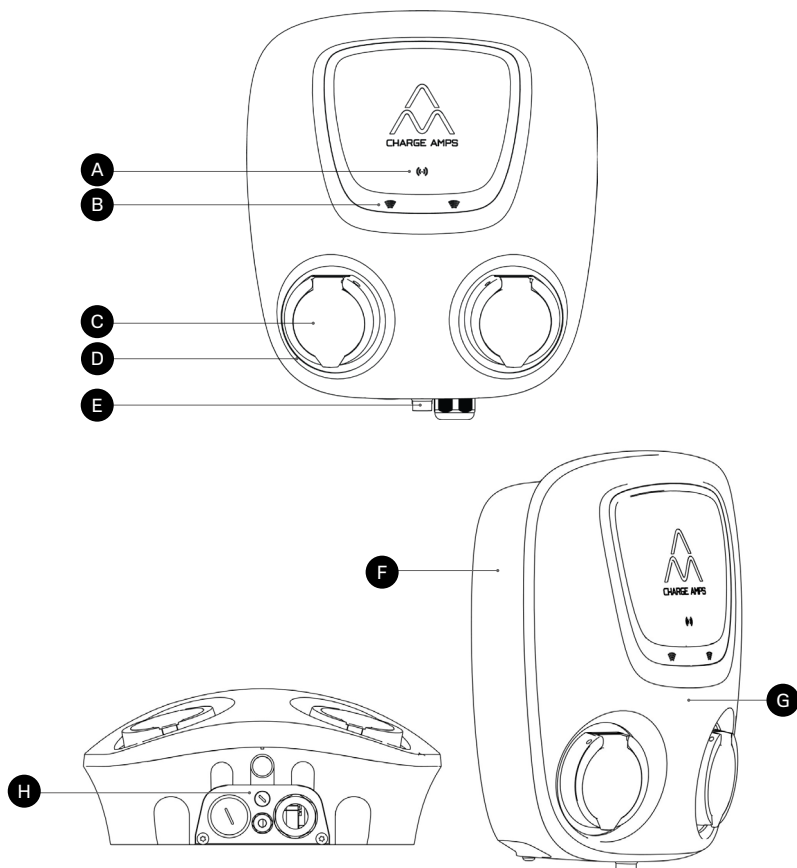
Maksimal effekt: 33 dBm@GSM,
24 dBm@WCDMA, 23 dBm@LTE

SIM-kort: Standard-SIM (25 x 15 mm)

*Opladningsstrømmen afhænger af eksterne forhold, såsom udetemperatur, bilbatteriets ladetilstand, eller om der er anvendt en effekttilpasningsfunktion eller opladningsplan.

**Charge Amps Aura Wi-Fi-adgangspunkt deaktiveres, når en af RJ45-portene bliver forbundet.

3 Produktoversigt



A RFID-læser

B RFID-lys

C Ladestik

D Lys ved stikudtag

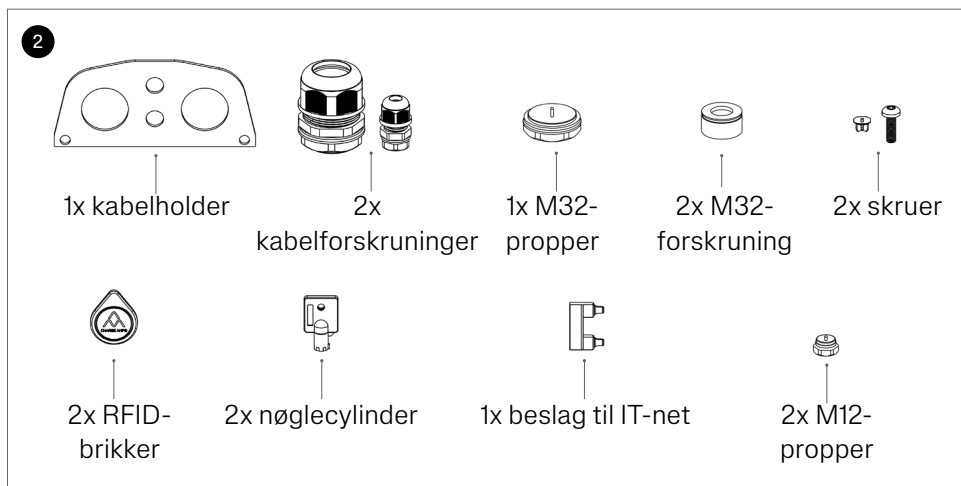
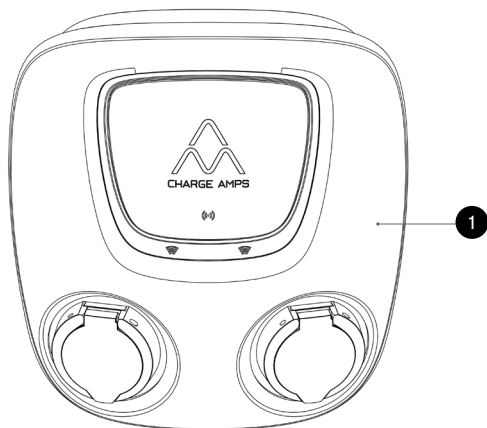
E Låsecylinder

F Bagpanel

G Frontafdækning

H Kabelholder: datakabel og strømledning ind/ud

3.1 Pakkens indhold



1 Charge Amps Aura

2 Tilbehør:

- Kabelholder
- Kabelforbinder til strøm (M32): 13-17,5 mm og 17-25 mm
- Kabelforbinder til data (M12): 4-8 mm
- Propper til ledige kabelindgange
- M32-indsætningsbegrænser
- Skruer
- 2x RFID-brikker
- 2x nøgler til låsecylinder
- 1x beslag til it-netværksforbindelse (MPN: 2016-433)

Yderligere indhold:

- Dokument med serienummer og adgangskode
- Quick Guide

4 Før installation

Bemærk: Du skal oprette en konto i Charge Amps Partnerportal, før du tager til installationsstedet, se kap. 6.1.

4.1 Anbefalede værktøjer

- 3,5-mm-kærnskruetrækker
- Bor
- Multimeter
- Laservaterpas eller vaterpas
- Kabelbindere til kabelføring
- Mobiltelefon, tablet eller computer

4.2 Montøren skal sørge for følgende materialer

- 4 x M6x30 mm eller længere flade rustfrie skruer af type A2 eller A4 med tilhørende skiver af type A2 eller A4 med en maksimal ydre diameter på 20 mm og dyvler (om nødvendigt alt efter væggens egenskaber)
- Monteringskabel i henhold til det valgte produkts ladekapacitet
- STP (afskærmet) LAN-kabel cat5 eller bedre (kun ved tilslutning af Charge Amps Aura til internettet via LAN-forbindelse).

4.3 Monteringsforudsætninger

- Installer om muligt ikke Charge Amps Aura i direkte sollys.
- Sørg for, at væggen kan bære en vægt på 10 kg samt tyngden af de isatte kabler.
- Installer ikke Charge Amps Aura i lukkede rum.
- Brug skruer og (om nødvendigt) dyvler, der er egnet til vægmaterialet.
- Charge Amps Aura skal monteres stående.
- Den tilladte monteringshøjde er 900-1.450 mm målt fra underlaget og til bunden af Charge Amps Aura.
- Vedrørende alternative monteringsbehov for montering på en stander bedes du kontakte Charge Amps Support.

4.4 Elektriske forudsætninger

Bemærk: Lokale bestemmelser kan medføre yderligere krav til elinstallationen, og disse skal overholdes.

- Charge Amps Aura skal have jordforbindelse i form af en permanent elinstallation.
- Indsæt kun elkablet via den dertil beregnede kabelindgang. Der må ikke føres kabler igennem bagkabinettet.

4.4.1 Kortslutningssikkerhed

Sørg for, at installationen til Charge Amps Aura er forsynet med den korrekte sikring med op til 63 A med en af følgende sikringer:

- Automatsikring af type B eller C* med energibegrænsningsklasse 3.
- Type D-sikring i kategori gG.
- NH-knivsikring i kategori gG.

*Automatsikringer af type B udløser ved 3-5 gange den nominelle strøm, og automatsikringer af type C udløser ved 5-10 gange den nominelle strøm.

4.4.2 Fejlstrømsafbryder

Bemærk: Lokale bestemmelser for elinstallationen skal altid overholdes!

Charge Amps Aura har en indbygget RCD-funktion. RCD-funktionen, inklusive registrering og strømafbrydelse, er integreret i Charge Amps Aura pr. stikudtag og installatøren behøver ikke at gøre noget.

Indbygget RCD Type B i henhold til IEC 60947-2:

- $I_{\Delta n}$: AC:30 mA og DC:6 mA
- $U_s = 12$ VDC, $I_{\Delta c} = 3$ kA (MCB udløsningsstid 5 ms)
- Strømafbryderen overholder IEC 61810-1, elektrisk holdbarhed 50000 cyklusser, CC 2.

Anvisninger for test og nulstilling af indbygget RCD fremgår af betjeningsvejledningen til Charge Amps Aura.

I nogle lande er en opstrøms-RCD påkrævet i den elektriske installation. Hvis en opstrøms-RCD er påkrævet, anbefales det at vælge følgende:

- Hvis der er krav til den indbyggede RCD i Charge Amps Aura: RCD Type A Type S, 100 mA eller 300 mA.
- Hvis der ikke er krav til den indbyggede RCD i Charge Amps Aura: RCD Type A, 30 mA.

4.5 Internetadgang

Både Wi-Fi, LAN-forbindelse og 4G-LTE (kun tilgængeligt til Charge Amps Aura med produktnummer 131503) og tilgængelig til Charge Amps Aura.

4.5.1 Wi-Fi

Når der tændes for strømmen, vil Charge Amps Aura aktivere et Wi-Fi-adgangspunkt, der er tilgængeligt i 10 min. Du kan bruge Wi-Fi-adgangspunktet til at forbinde Charge Amps Aura til det stedlige Wi-Fi-netværk.

Bemærk: Charge Amps Aura Wi-Fi-adgangspunkt deaktiveres, når en af RJ45-portene bliver forbundet.

Sørg inden installation af Charge Amps Aura for, at det stedlige Wi-Fi-netværk er understøttet:

Understøttede netværk:

- Wi-Fi 2,4 GHz i henhold til 802.11 b/g/n.

Anbefaling vedrørende netværkssikkerhed og kryptering:

- WPA, der bruger TKIP: understøttes, men anbefales ikke.
- WPA2, der bruger AES: anbefales.
- WPA3: understøttes ikke.

4.5.2 4G-LTE

Bemærk: Gælder kun for Charge Amps Aura med produktnummer 131503.

Bemærk: Hvis du vil bruge Charge Amps Aura Wi-Fi-adgangspunkt til at konfigurere Charge Amps Aura via den lokale administrationsbetjeningsflade, skal du huske at afbryde forbindelsen til 4G-LTE-modemet ved RJ45-porten.

Charge Amps Aura 4G-LTE-version leveres med 4G-LTE-modemet forbundet til en af RJ45-portene på det primære kort. Charge Amps Aura vil automatisk oprette forbindelse til 4G-LTE-netværket, når der tændes for strømmen, og der er indsat et SIM-kort.

4G-LTE-modem:

- Teltonika TRB 140. Hvis du vil logge på 4G-LTE-modemet, henviser vi til TRB 140-betjeningsvejledningen, for så vidt angår standardadgangskoden og andre oplysninger.

4.5.3 LAN

Det er muligt at tilslutte Charge Amps Aura via et netværkskabel. Et STP (afskærmet) LAN-kabel cat5, eller bedre, er påkrævet.

4.5.4 Netværksserieforbindelse af Charge Amps Aura

Bemærk: Der er en afhængighed mellem opstrøms- og nedstrømsopladere i forbindelsen, og derfor anbefales det at serieforbinde maks. 4 Charge Amps Aura 4G-LTE eller Charge Amps Aura med LAN-forbindelse.

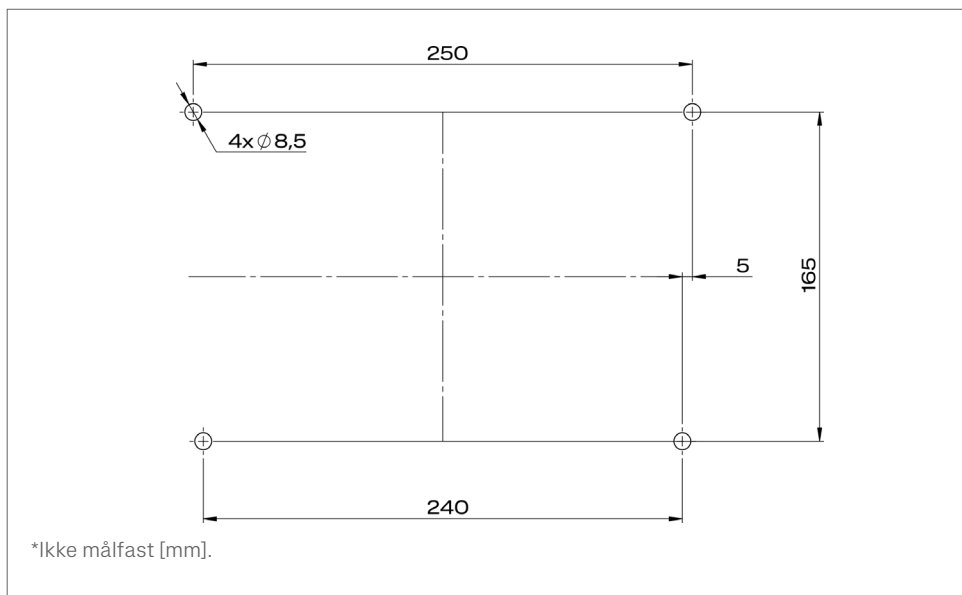
Det er muligt at serieforbinde netværksforbindelsen for flere Charge Amps Aura 4G-LTE eller Charge Amps Aura med LAN-forbindelse. For Charge Amps Aura 4G-LTE skal du anvende en separat router eller en Aura 4G-LTE som uplink. Det er ikke muligt at anvende Charge Amps Aura med Wi-Fi som uplink.

5 Installation

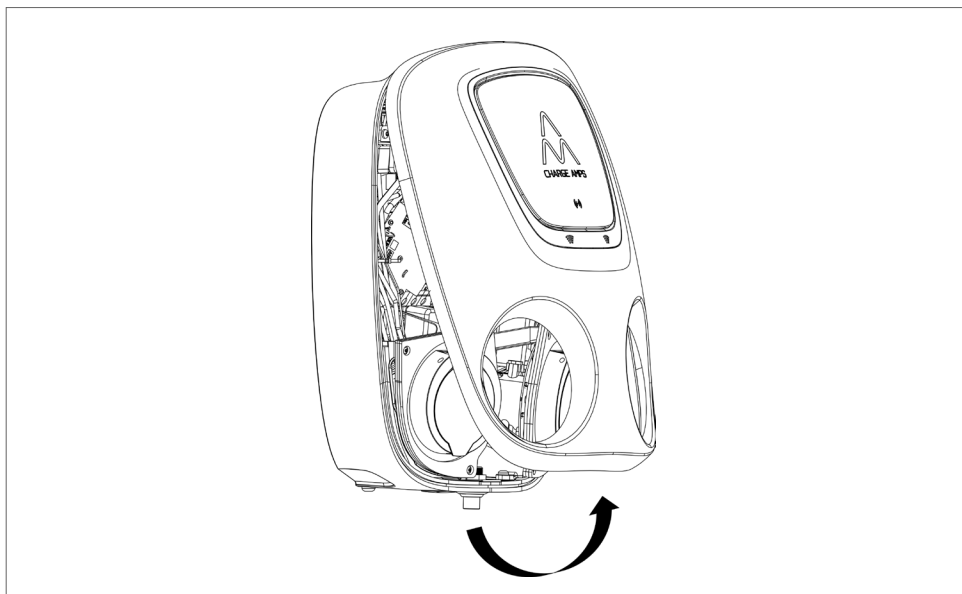
5.1 Montering

Bemærk: Monteringens må kun udføres af en dertil kvalificeret elektriker.

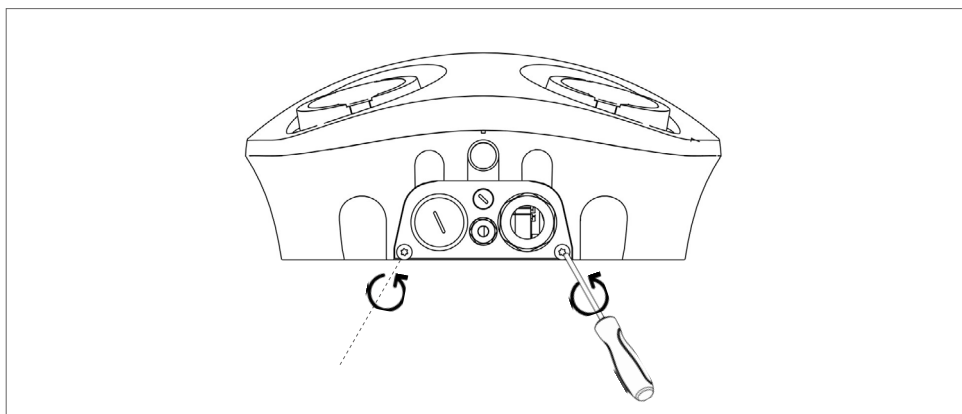
1. Pak Charge Amps Aura ud. Sørg for at sikre dig, at Charge Amps Aura er i god stand, og at alle kabler er placeret korrekt. Læg ikke frontafdækningen direkte på jorden.
2. Marker monteringshullerne på væggen i henhold til målene på figuren nedenfor*.



3. Lås låsecylinderen op. Drej frontafdækningen opad, og sæt fronten på.

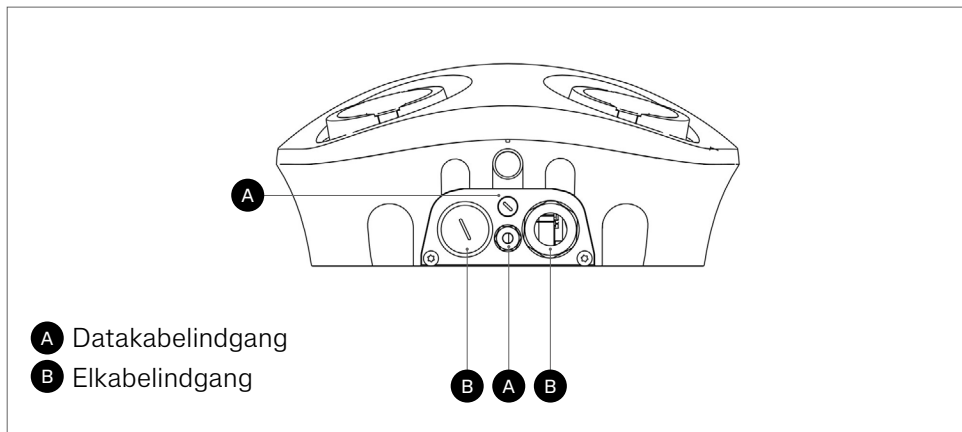


4. Fjern kabelholderen ved at skrue de to M6-skruer ud.

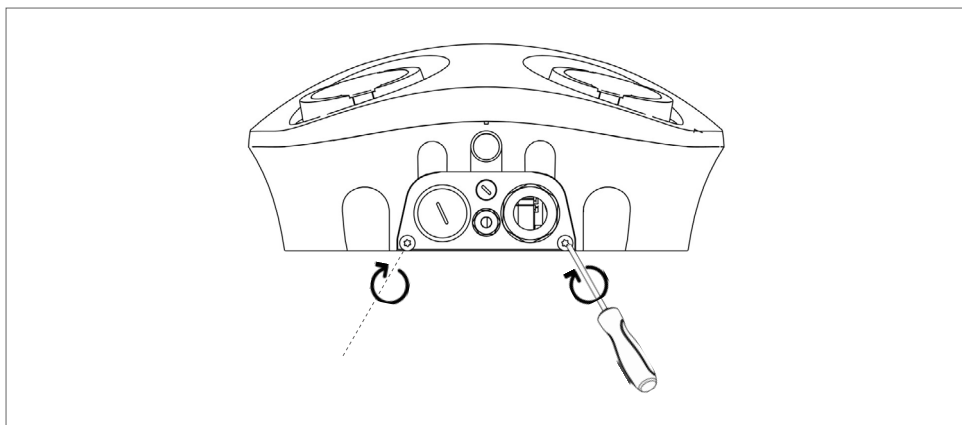


5. Fastgør kabelforbindere til strøm og data (BEMÆRK: Kabelforbinder til data gælder kun for Charge Amps Aura med LAN-forbindelse).

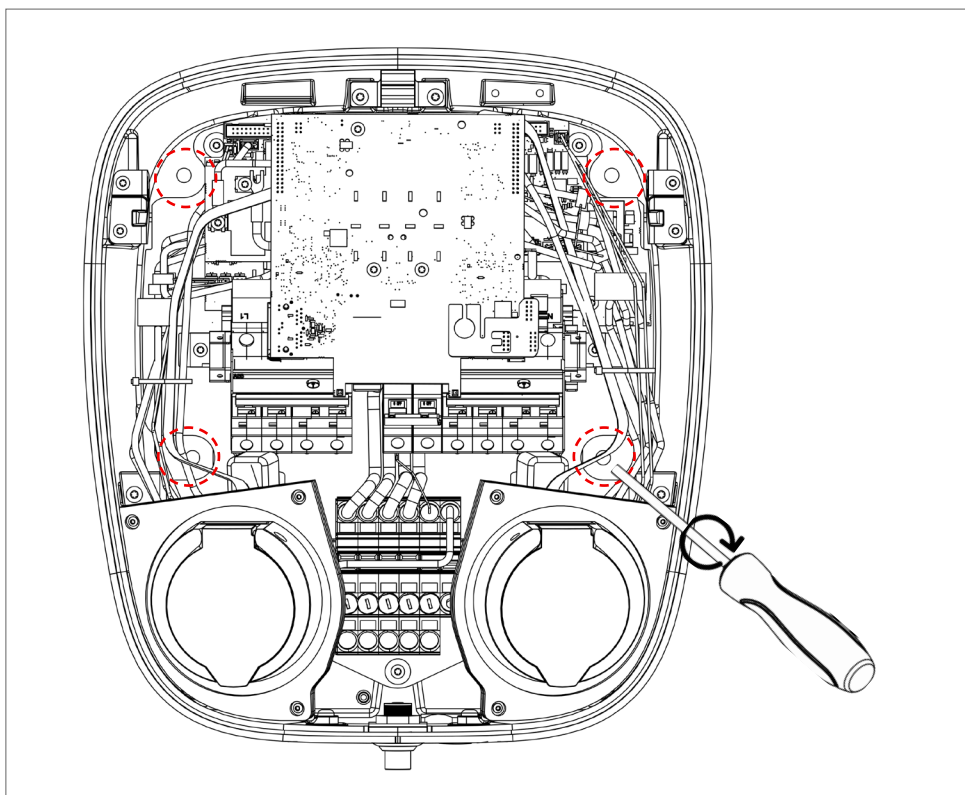
Bemærk: Sørg for at lukke inaktive kabelindgange med egnede propper, som findes i tilbehøret.



6. Sæt kabelholderen på bagpanelet igen ved at skrue de to M6-skruer fast.



7. Tilpas Charge Amps Aura til væggen, og monter den.



5.2 Tilslutning

ADVARSEL: Sørg for, at strømmen er afbrudt på hovedafbryderen, og at forsyningskablet er isoleret!

- Kabeltilslutning: L1, L2, L3, N, PE. WAGO-samlemufferne er konstrueret til en kabeldimension fra 2,5 til 16 mm².
- Sørg for, at indkommende kabelføring har den rette dimension til tilslutning til Charge Amps Aura.

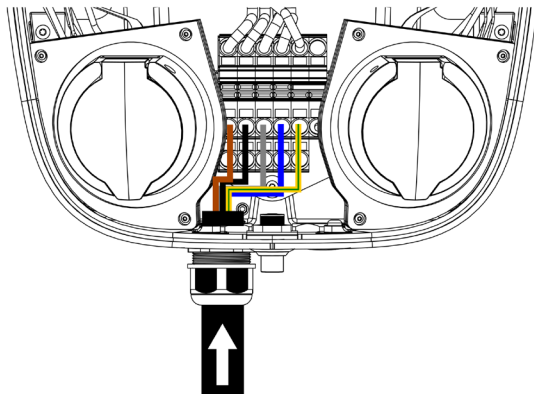
5.2.1 Kabeltilslutning

Bemærk: Indsæt kun elkablet via den dertil beregnede kabelindgang.

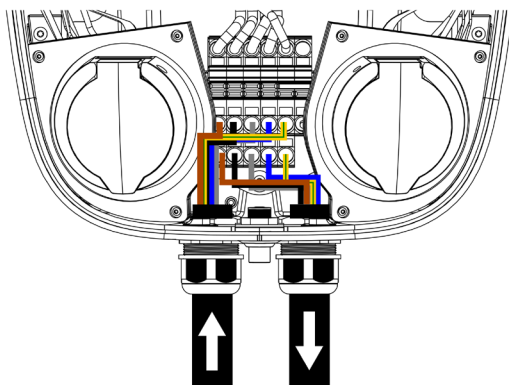
1. Træk elkablet igennem kabelindgangen.
2. Afisolér ca. 20 mm af ledernes ende, og følg anvisningerne for ledningstilslutning for dit elnet:

3. For så vidt angår TN-/TT-netværksforbindelsen, skal lederne forbindes til klemrækken på følgende måde:

TN-/TT-enkeltinstallation

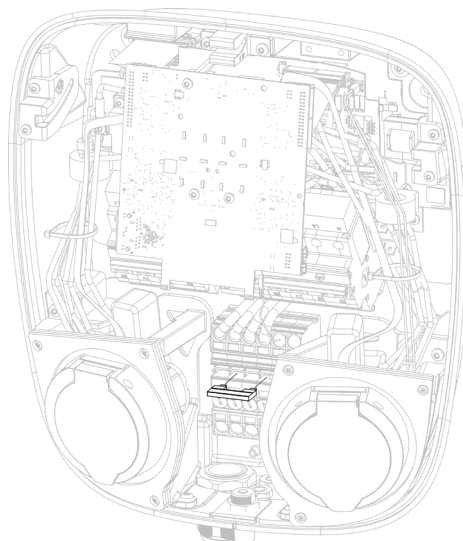
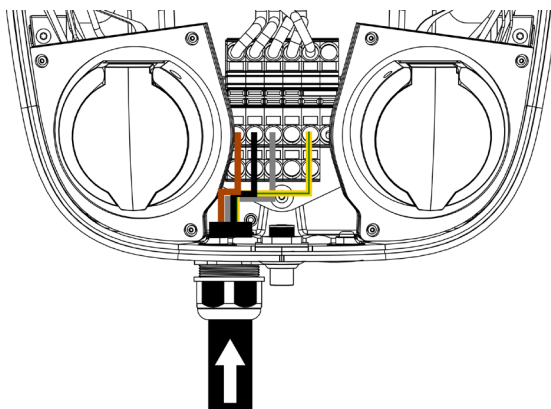


Serieforbundet TN-/TT-installation

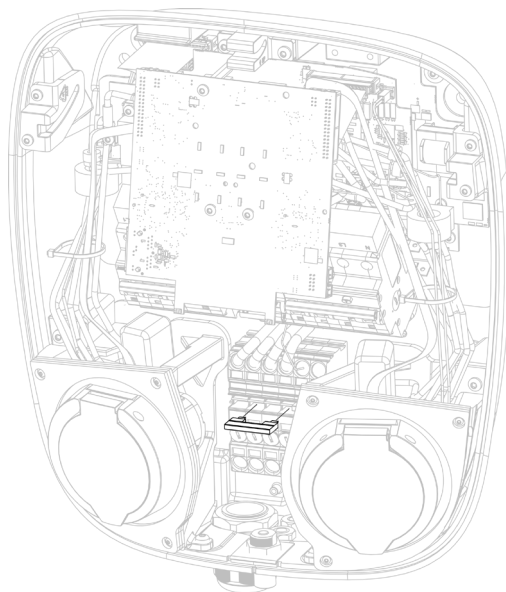
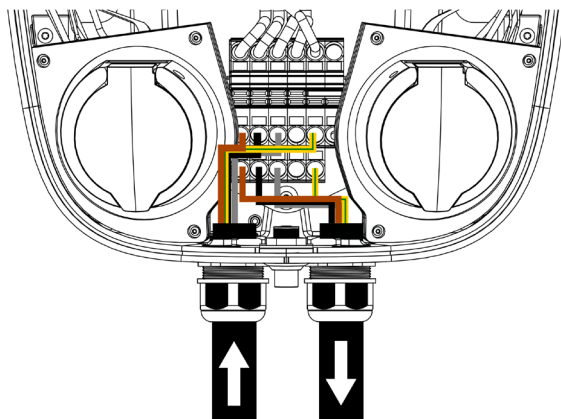


4. For så vidt angår it-netværksforbindelsen, skal lederne forbindes til klemrækken ved hjælp af den medfølgende Wago-kambro (MPN: 2016-433). BEMÆRK: Wago-kambroen skal placeres mellem L2 og N.

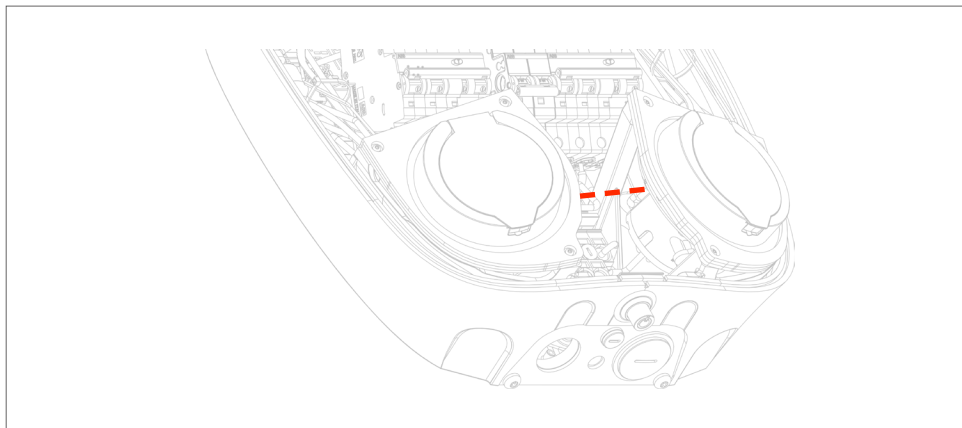
It-enkeltinstallation



Serieforbundet it-installation



5. Når ledningerne er tilsluttet til klemrækken, skal du minimere risikoen for klemning af ledninger ved at sikre dig, at der ikke rager ledninger ud over den stiplede røde linje.

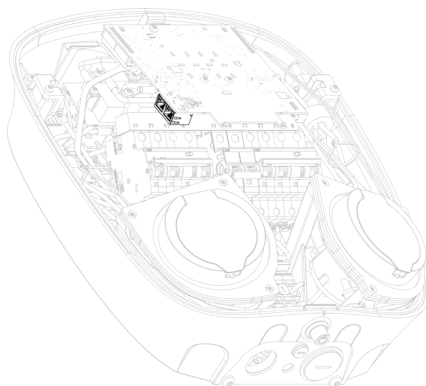


6. Ved LAN-forbindelse: Tilslut Ethernet-kablet til RJ45-porten på det primære kort.

Ved 4G-LTE-forbindelse: Indsæt SIM-kortet i SIM-kortholderen, og sørg for, at modemmet er tilsluttet til RJ45-porten.

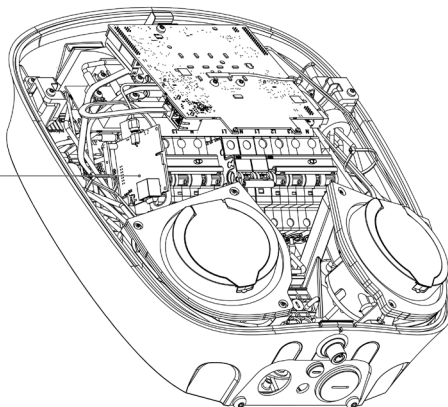
Bemærk: Gælder kun, hvis Charge Amps Aura skal tilsluttes via LAN-forbindelse eller 4G-LTE-forbindelse.

LAN-forbindelse



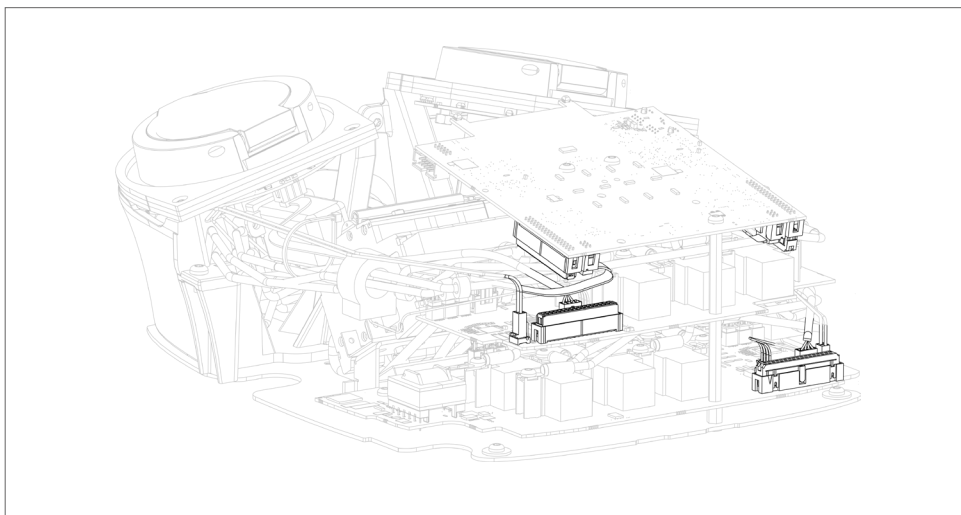
4G-LTE-forbindelse

4G-LTE-modem



5.3 Samling

1. Når kablerne er installeret, skal du sørge for, at de interne kredløbsafbrydere er aktiveret.
2. Sørg for, at ingen af de interne ledninger, der er fremhævet nedenfor, er blevet afbrudt i forbindelse med installationsarbejdet, og sørg for, at stikkene er sat helt ind i stikudtagene.



3. Luk frontafdækningen, og sørg for, at den ikke påvirker ledninger inde i kabinettet. Lås frontafdækningen.
4. Tilslut strømmen ved hovedafbryderen.
5. Der bliver udført en opstart med selvtest.
6. Sørg for, at ringlysene rundt om stikkene er grønne.

6 Konfiguration

Bemærk: Du skal altid udføre en registrering på Charge Amps Partner Portal for at konfigurere Charge Amps Aura.

6.1 Opret en Charge Amps Partner Account

Sørg inden påbegyndelse af konfigurationen for at oprette en konto på Charge Amps Partner Portal. Brug dine loginoplysninger, eller opret en ny konto på følgende måde:

1. Opret en brugerkonto på Charge Amps Cloud
<https://my.charge.space/>
2. Besøg vores support på:
www.chargeamps.com/support
3. Når du besøger vores support, skal du finde forespørgselsformularen øverst i menuen og udfylde formularen.
4. Du vil modtage en e-mail med anvisninger for, hvordan du skal fortsætte, og Charge Amps giver dig besked, når din Partner Account er blevet oprettet.

6.2 Tilslut Charge Amps Aura

Du kan forbinde Charge Amps Aura til internettet på tre måder: via Charge Amps Aura Wi-Fi-adgangspunkt, via LAN eller via 4G-LTE (kun for Charge Amps Aura med produktnummer 131503).

Når der er forbindelse til internettet, kan du konfigurere Charge Amps Aura på den lokale administrationsbetjeningsflade.

Sørg for at vide følgende inden påbegyndelse af konfigurationsprocessen:

- Serienummeret på Charge Amps Aura (fremgår af de medfølgende dokumenter).
- Pinkoden til Charge Amps Aura (fremgår af de medfølgende dokumenter).

Bemærk: Opbevar og gem pinkoden et sikkert sted til senere brug efter installationen!

6.2.1 Forbindelse via Charge Amps Aura Wi-Fi-adgangspunkt

Bemærk: Charge Amps Aura Wi-Fi-adgangspunkt deaktiveres, når RJ45-porten er forbundet aktivt.

Når der tændes for strømmen, vil Charge Amps Aura aktivere et Wi-Fi-adgangspunkt, der er tilgængeligt i 10 min. Opret forbindelse til Charge Amps Aura Wi-Fi-adgangspunkt ved hjælp af en smartphone, tablet eller computer:

1. Tænd for Charge Amps Aura.
2. Sæt din smartphone i flytilstand.
(Forhindrer, at den skifter netværk under opsætningen.)

3. Opret forbindelse mellem telefonen og Auras midlertidige Wi-Fi.
 - Alternativ A: Scan den første QR-kode på dokumentet, der følger med i emballagen.
 - Alternativ B: Åbn telefonens Wi-Fi-indstillinger, find Aura-netværket, og opret forbindelse ved hjælp af PIN-koden, der står på dokumentet i emballagen.
4. Åbn det lokale administrationsbetjeningsflade.
 - Alternativ A: Scan den anden QR-kode på dokumentet i emballagen.
 - Alternativ B: Indtast følgende i browserens adresselinje:
<http://192.168.250.1>
5. Log ind i det lokale administrationsbetjeningsflade ved hjælp af PIN-koden på dokumentet i emballagen.
6. Øverst til højre skal du bruge pilen til at skifte faneblad og vælge "Wi-Fi."
7. Vælg dit hjemme- eller kontornetværk, og indtast adgangskoden i feltet nederst på fanen.
8. Klik på "Opdater" for at gemme.
(Aura genstarter og opretter derefter forbindelse til internettet.)

Bemærk: Hvis din trådløse netværksadgangskode eller navn (SSID) indeholder komma (","), kan ladeboksen ikke oprette forbindelse. Skift adgangskode, netværksnavn eller vælg et netværk uden komma.

9. For at fuldføre konfigurationen af Charge Amps Aura skal du fortsætte i Charge Amps Partnerportal eller følge instruktionerne i afsnit 6.2.4 for opsætning i det lokale administrationsbetjeningsflade.

6.2.2 Opret forbindelse via LAN

Bemærk: Det er muligt at serieforbinde LAN-forbindelsen ved hjælp af Charge Amps Aura to RJ45-porte.

1. Sørg for, at Charge Amps Aura er forbundet til det lokale netværk med et Ethernet-kabel via en af RJ45-portene.
2. Alternativ A: Fortsæt i Partnerportalen for at konfigurere opladeren.
Alternativ B: Opret forbindelse til det lokale administrationsbetjeningsflade for at konfigurere opladeren, se afsnit 6.2.4. For en LAN-forbundet oplader skal du oprette forbindelse til det lokale administrationsbetjeningsflade som beskrevet nedenfor.
3. Åbn et nyt vindue i webbrowseren, hvis du bruger en smartphone, tablet eller computer.
4. Angiv Charge Amps Aura IP-adresse i adressefeltet for at komme hen til den lokale administrationsbetjeningsflade. (Log på routeren for at finde den IP-adresse, som Charge Amps Aura er blevet tildelt.)
5. Log på den lokale administrationsbetjeningsflade ved at angive pinkoden til Charge Amps Aura igen.
6. Fortsæt til afsnit 6.2.4, og følg anvisningerne under "Indstillinger for lokal administrationsbetjeningsflade".

6.2.3 Opret forbindelse via 4G-LTE

Bemærk: En 4G-LTE-forbindelse er kun mulig for Charge Amps Aura med produktnummer 131503.

Bemærk: Det er muligt at serieforbinde 4G-forbindelsen ved hjælp af Charge Amps Aura to RJ45-porte.

1. Sørg for, at enheden er konfigureret via den lokale administrationsbetjeningsflade, inden der oprettes forbindelse til 4G-LTE-modemmet. Det kan gøres ved at følge trinene i afsnit 7.1 "Forbindelse via Charge Amps Aura Wi-Fi-adgangspunkt".
2. Indsæt SIM-kortet i SIM-kortholderen, og sørg for, at modemmet er tilsluttet til RJ45-porten.
3. Charge Amps Aura opretter automatisk forbindelse til internettet, når strømmen er tilsluttet.
4. Bekræft netværksforbindelsen på en af de to følgende måder:
 - Tilslut en computer til Charge Amps Aura anden RJ45-port, og bekræft internetforbindelsen via LAN, eller
 - tilslut en computer direkte til 4G-LTE-modemmet, og bekræft internetforbindelsen via LAN
1. For at fuldføre konfigurationen af Charge Amps Aura skal du fortsætte i Charge Amps Partnerportal eller følg instruktionerne i afsnit 6.2.4 for opsætning i det lokale administrationsinterface.

Bemærk: For at få adgang til det lokale administrationsinterface og konfigurere Charge Amps Aura, skal du afbryde 4G-LTE-modemmet og oprette forbindelse til det lokale administrationsinterface i henhold til vejledningen i afsnit 6.2.1 (trin 1 til 4).

6.2.4 Indstillinger for lokal administrationsbetjeningsflade

På den lokale administrationsbetjeningsflade kan du konfigurere de elektriske indstillinger for installationen, håndtere RFID-brikker for en offlinebaseret Charge Amps Aura og oprette forbindelse til en anden cloududbyder end Charge Amps Cloud.

Indstillinger for elinstallation

Følg nedenstående trin for at konfigurere indstillingerne for elinstallationen:

1. Vælg fanebladet Installation, og udfyld felterne.
2. Gem indstillingerne.

RFID-administration for offlinebaserede opladere

Når Charge Amps Aura er forbundet til en cloudtjeneste, sker al administration af RFID-brikker i skyen. Hvis Charge Amps Aura anvendes offline uden forbindelse til en cloudtjeneste, er det muligt at administrere RFID-brikker på den lokale administrationsbetjeningsflade.

Bemærk: Hvis Charge Amps Aura på et senere tidspunkt skal forbindes til en cloudtjeneste, vil brikker, der er blevet tilføjet på den lokale administrationsbetjeningsflade, blive ignoreret.

Følg nedenstående trin for at tilføje og administrere offlinebaserede RFID-brikker:

1. Vælg RFID-fanebladet, og følg anvisningerne.
2. Gem indstillingerne.

Opret forbindelse til en anden cloududbyder

Hvis Charge Amps Aura skal forbindes til en anden cloududbyder end Charge Amps Cloud, skal du følge de nedenstående trin for at vælge cloududbyderen:

1. Gå til OCPP-fanebladet.
2. Angiv cloududbyderens URL, hvilket bør oprette forbindelse til Charge Amps Aura.
3. Gem indstillingerne, vent 10 sek. på lagring af indstillingerne, og genstart herefter Charge Amps Aura.

7 Cloud-forbindelse

Charge Amps App og Charge Amps Cloud fås til Charge Amps Aura med forbindelse til Charge Amps som cloududbyder.

Charge Amps App

Download Charge Amps App for at få den fulde betjeningsoplevelse, ændre indstillinger samt aktivere smart opladning og timere.



Charge Amps Cloud

Opret en konto i Charge Amps Cloud, så du kan konfigurere, styre og administrere din oplader via vores onlinebetjeningsflade.



My charge space →

<https://my.charge.space/>

Komplette produktoplysninger

Se www.chargeamps.com, hvis du skal bruge en Charge Amps Aura-installationsvejledning, Charge Amps Aura-brugervejledning og anden produktokumentation.



Produktoplysninger →

<https://www.chargeamps.com/da/product/charge-amps-aura/>

8 Afmontering

Bemærk: Afmonteringen må kun udføres af en dertil kvalificeret elektriker.

Strømforsyningen til opladeren skal isoleres, før påbegyndelse af afmonteringen.

1. Nulstil Charge Amps Aura til fabriksindstillinger, inden du afbryder strømmen. Kontakt leverandøren, inden du udfører denne handling.
2. Afbryd strømmen ved hovedafbryderen.
3. Brug denne installationsvejledning, og følg trinene i omvendt rækkefølge for at afmontere Charge Amps Aura korrekt.

9 Vedligeholdelse

9.1 Regelmæssig vedligeholdelse

Bemærk: Sprøjt aldrig vand eller andre væsker direkte på produktet.

- Kontroller, at ladestikudtaget ikke har synlige skader.
- Ydersiden af produktet skal regelmæssigt tørres af med en ren, tør klud for at fjerne snavs og støv.
- Brug ikke rengøringsmidler til at rengøre nogen af produktets dele.

9.2 Forebyggende eftersyn

Bemærk: En dertil kvalificeret elektriker skal en eller to gange årligt udføre et forebyggende eftersyn, der sikrer, at Charge Amps Aura er i god stand.

- Fjern frontafdækningen, og foretag en visuel kontrol af ledningsforbindelserne.
- Test den interne fejlstrømsafbryder to gange årligt. Se anvisningerne for test og nulstilling af den indbyggede fejlstrømsafbryder i denne betjeningsvejledning.

10 Produktsupport og service

Du kan altid få hjælp, hvis du har spørgsmål om produktet eller har problemer med produktet. Sådan finder du hurtigst svar på dine spørgsmål: Læs installationsvejledningen eller brugervejledningen for at finde ud af, om dine spørgsmål bliver besvaret der.

Gør følgende, hvis du ikke finder svar på dit spørgsmål:

1. Kontakt din leverandør eller cloududbyder.
2. Hvis du har brug for service eller reparation, skal du i første omgang kontakte den leverandør, du har købt produktet hos.
3. For yderligere information henviser vi til vores support på: www.chargeamps.com/support.

11 Garanti

Garantibetingelserne kan variere fra land til land. Kontakt din leverandør for at få oplysninger om garantibetingelserne.

www.chargeamps.com

Charge Amps AB (udg.)
Frösundaleden 2B, 8. sal
S-169 75 Solna, Sverige